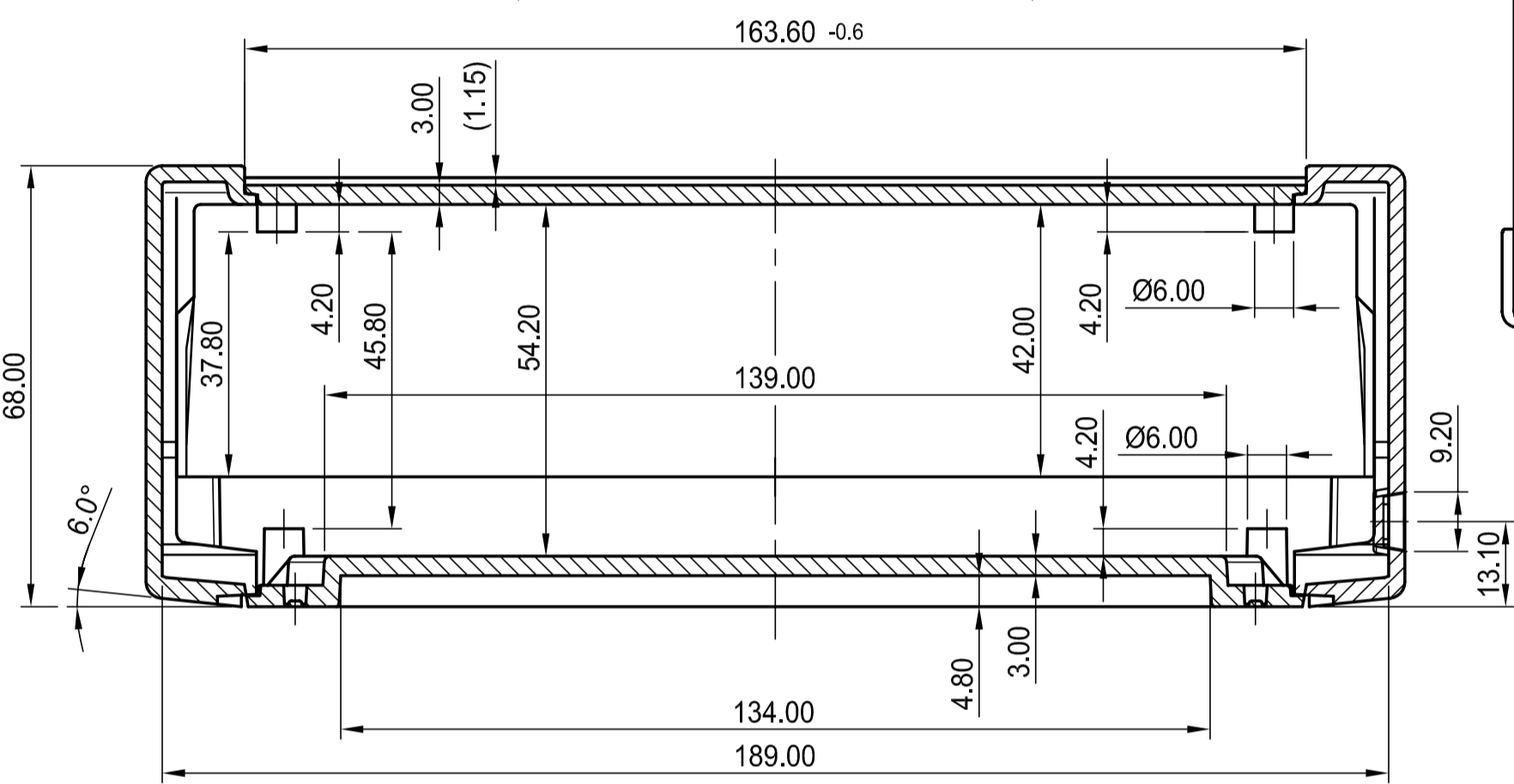
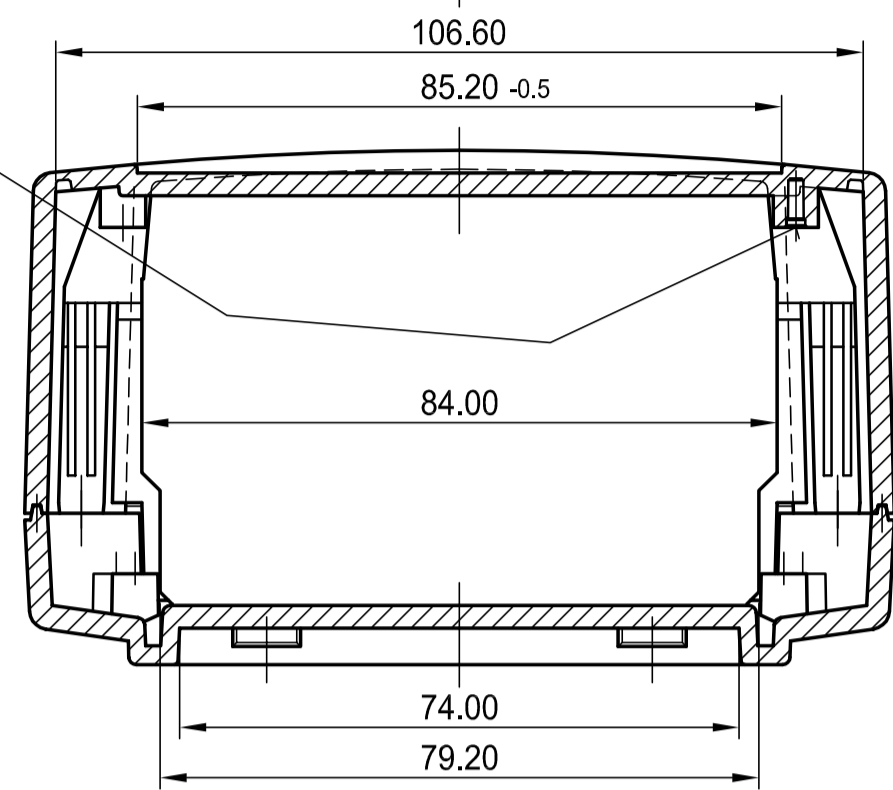
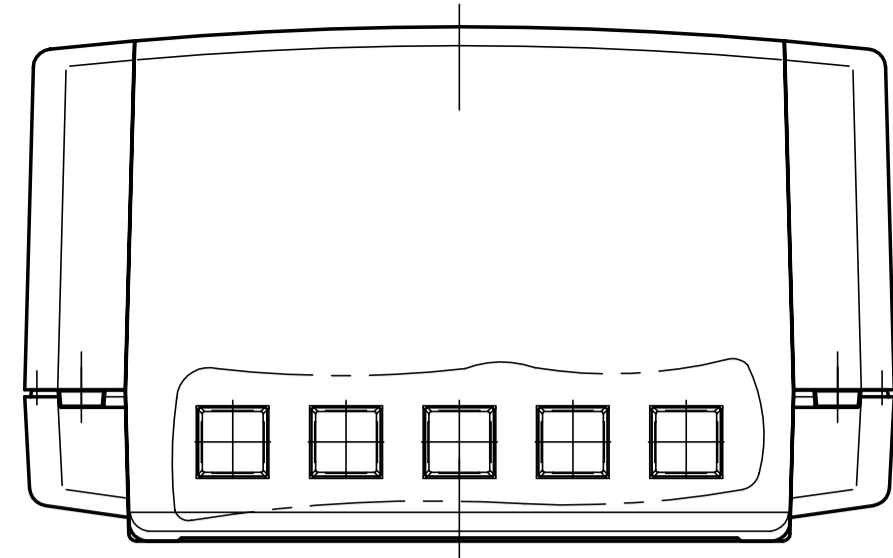
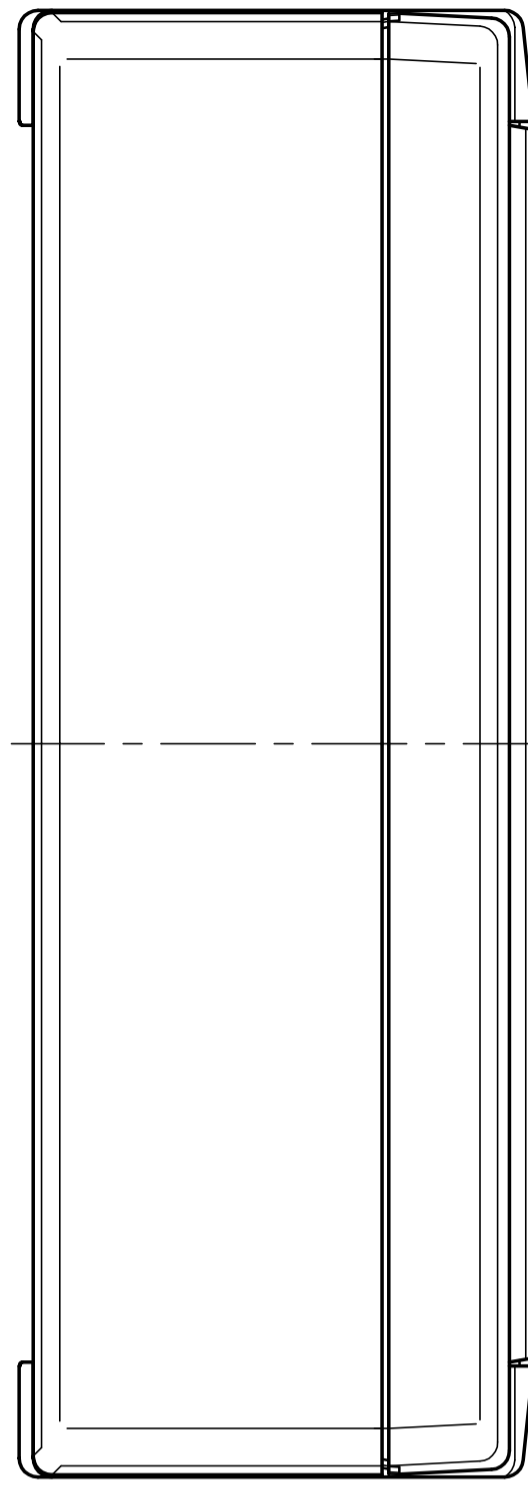


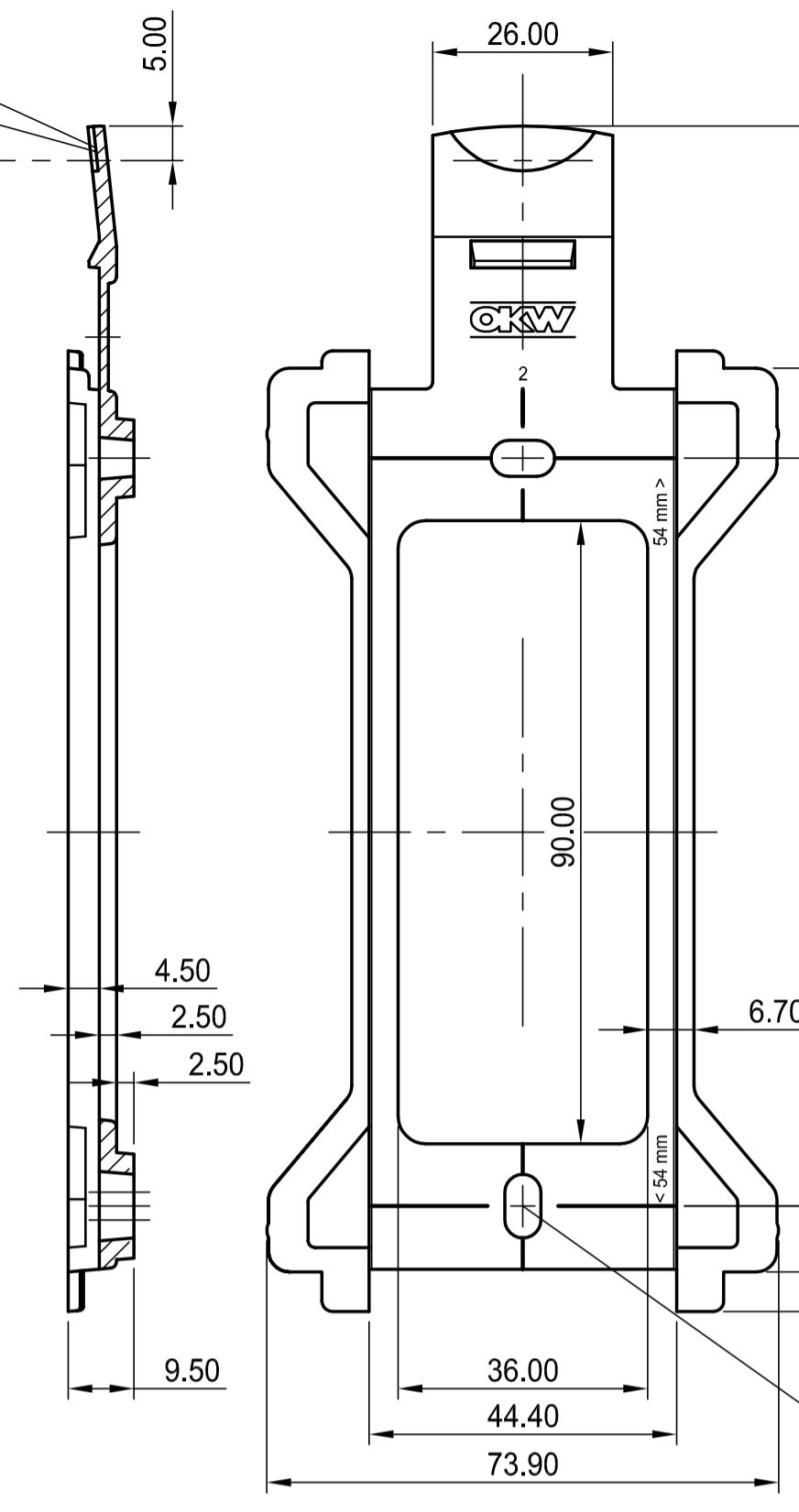
Passende Schrauben:
 Ø 2.5 x 6, selbstformend
 Suitable screws:
 Ø 2.5 x 6 mm, self-tapping
 OKW No. A 9199008



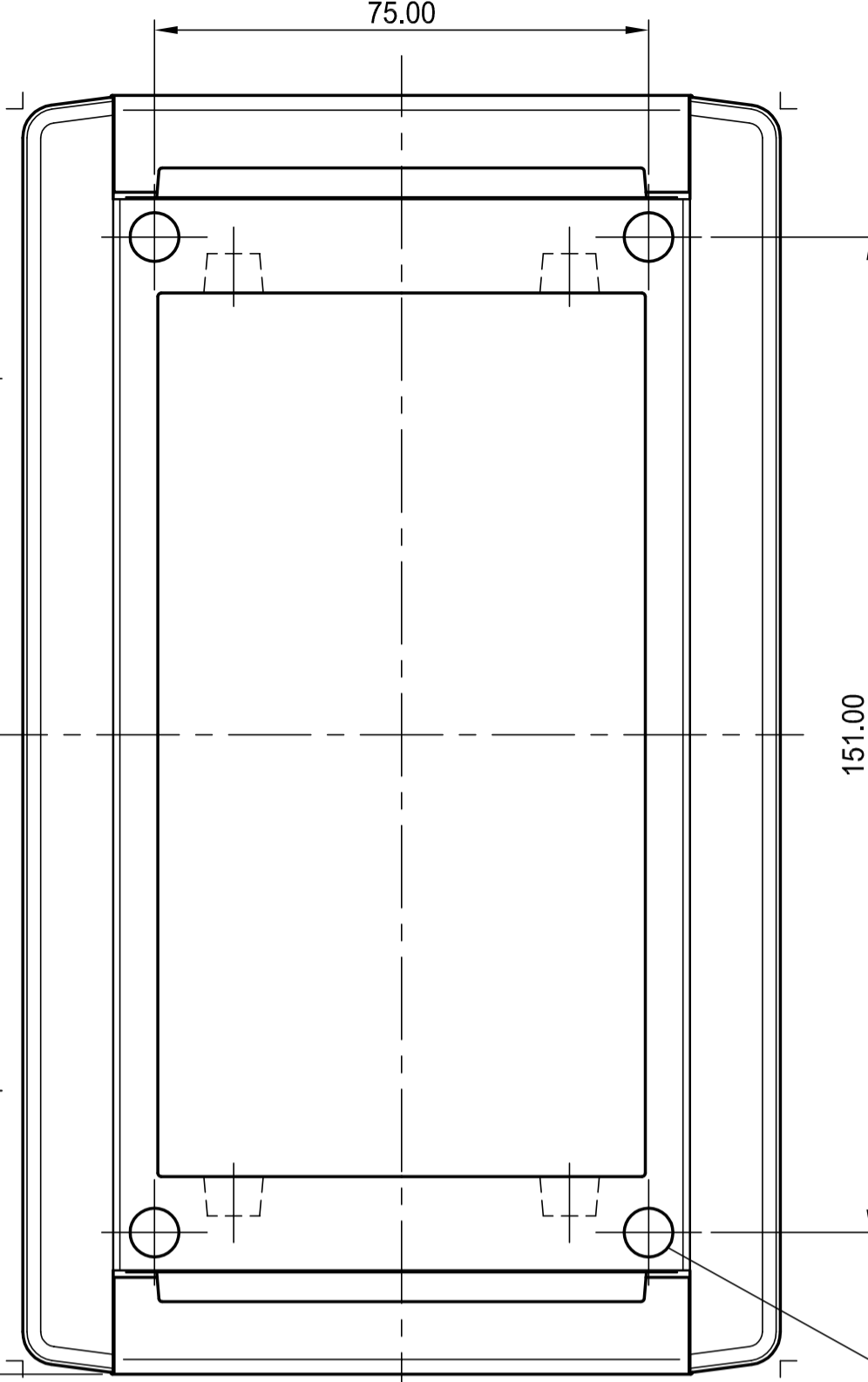
Untersicht
 Rear view



Wandhalter B 1370028 / 029
 Wall suspension element

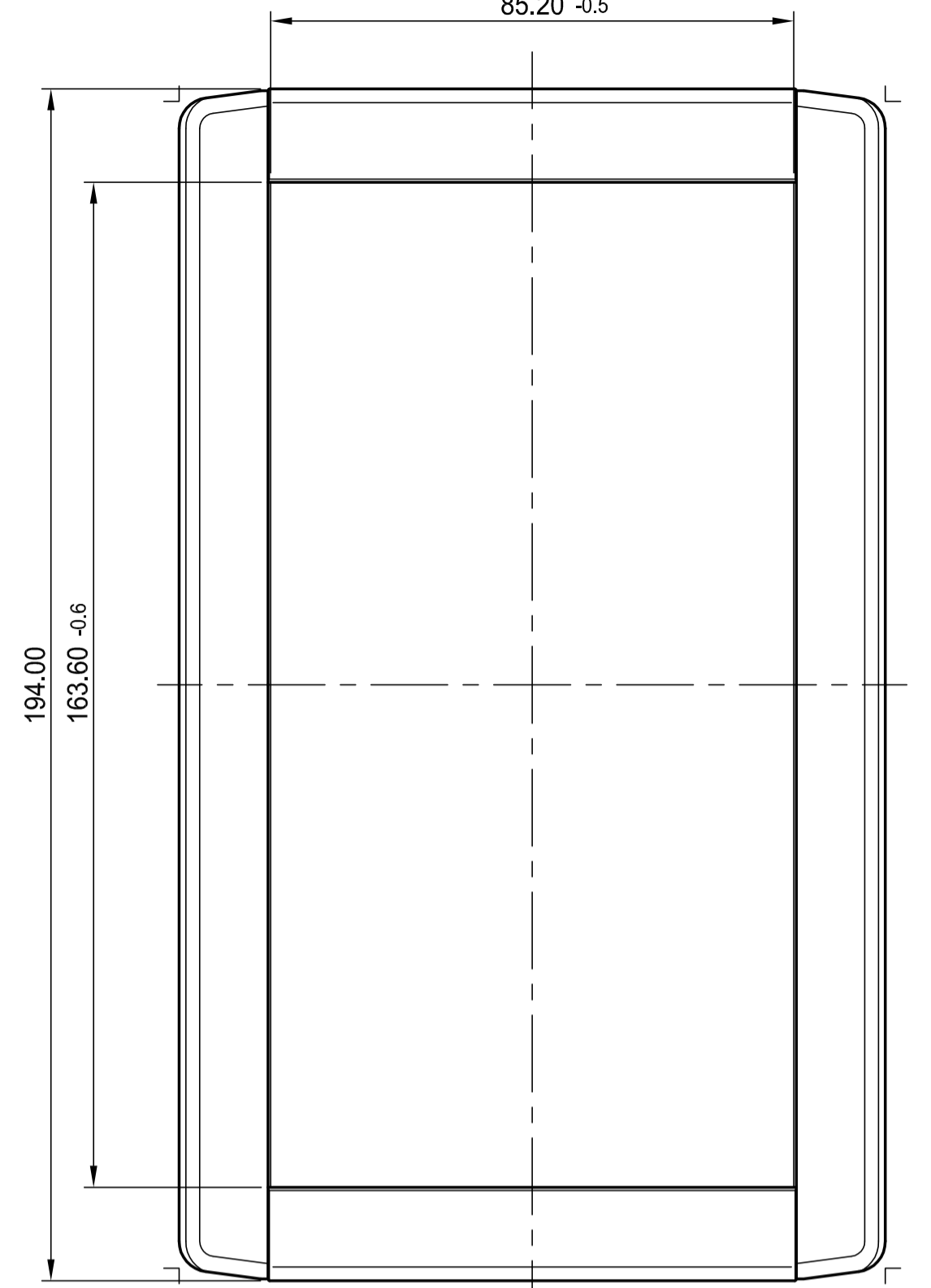


Passende Schrauben:
 Suitable screws:
 Kopf nach DIN 7971
 Screwhead acc. to DIN 7971

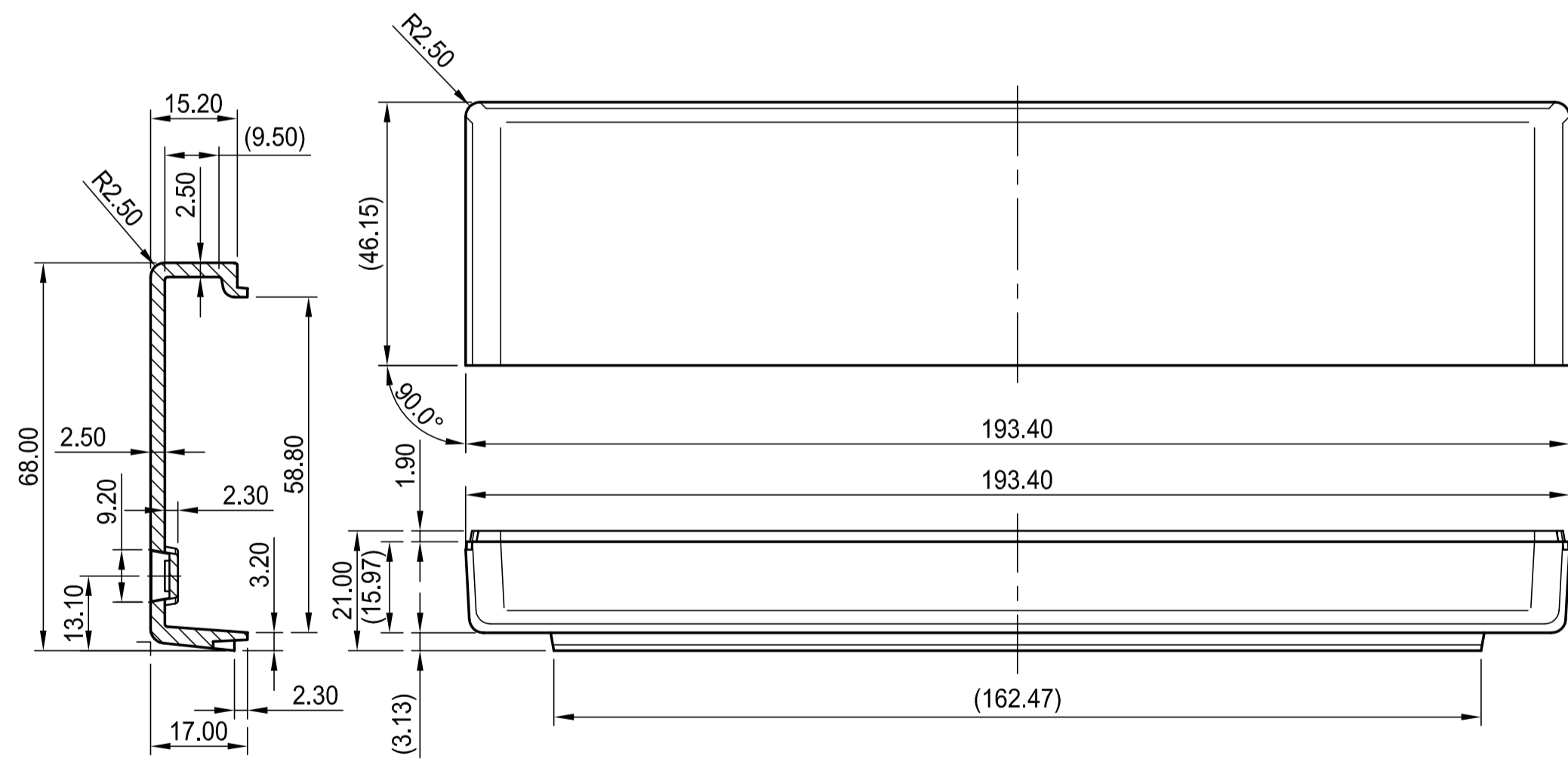


Untersicht
 Rear view

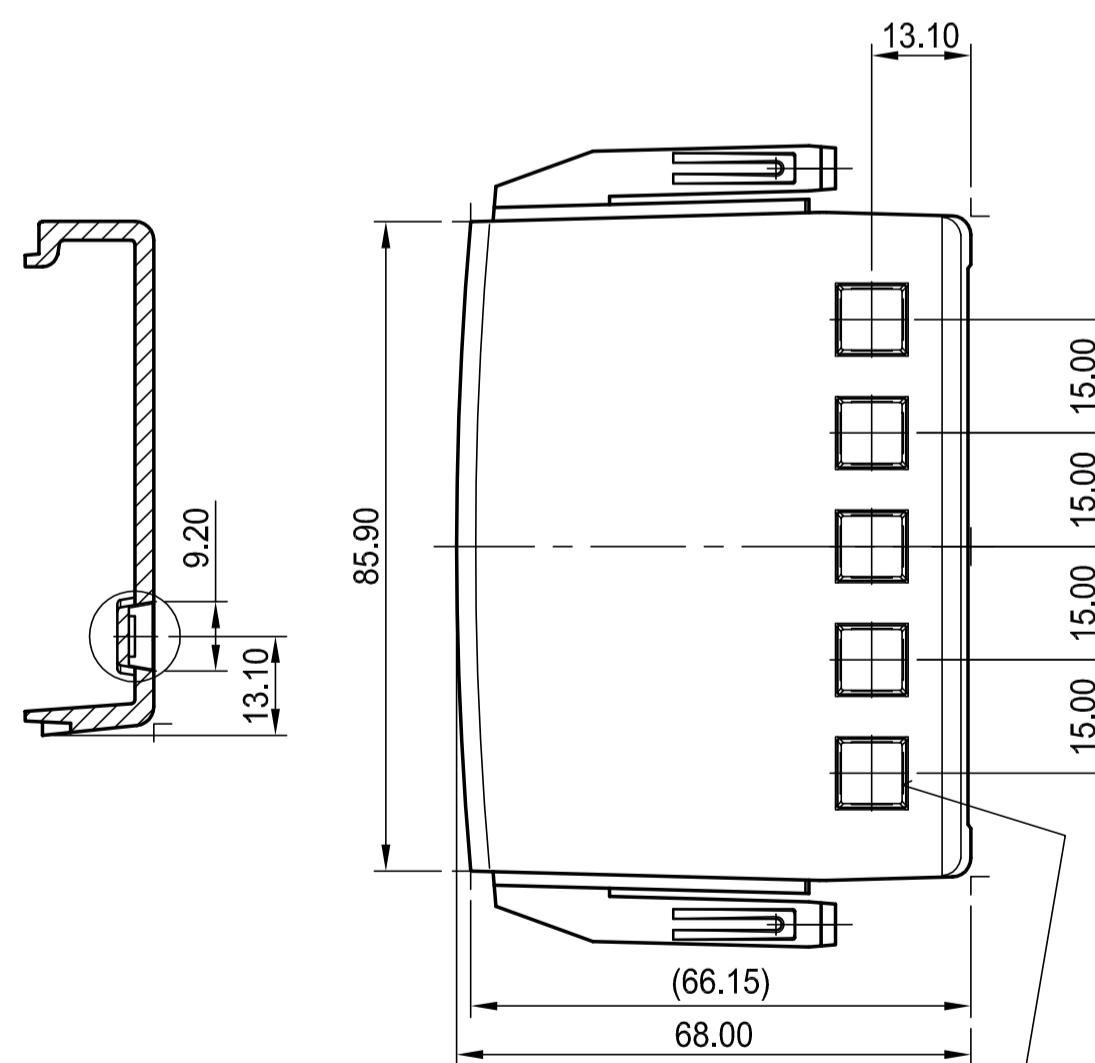
Passender Gehäusefuß:
 Suitable case foot:
 OKW No. A 9207150 (2x 2pcs.)



Draufsicht
 Front view

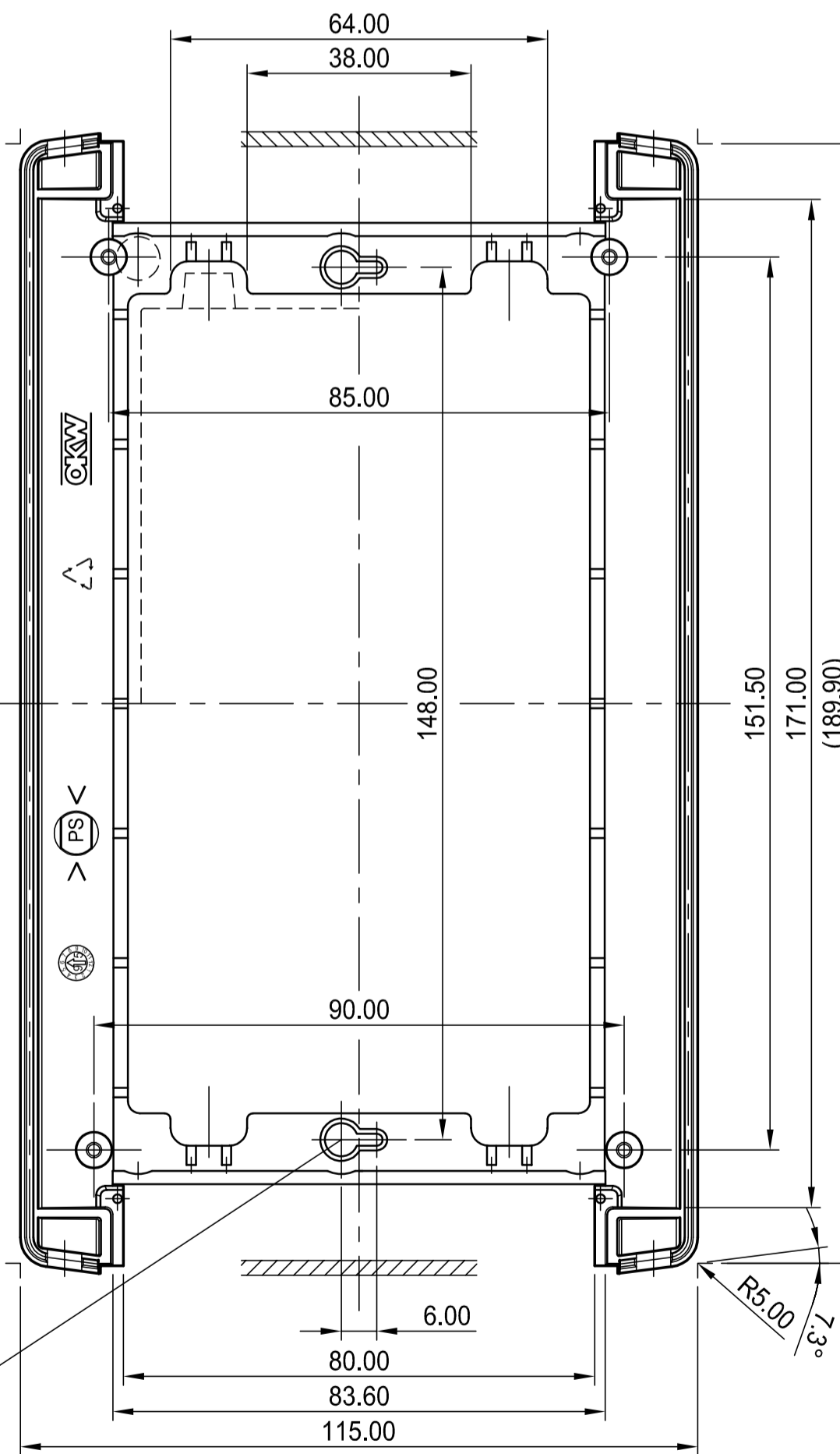


Montage
 Mounting



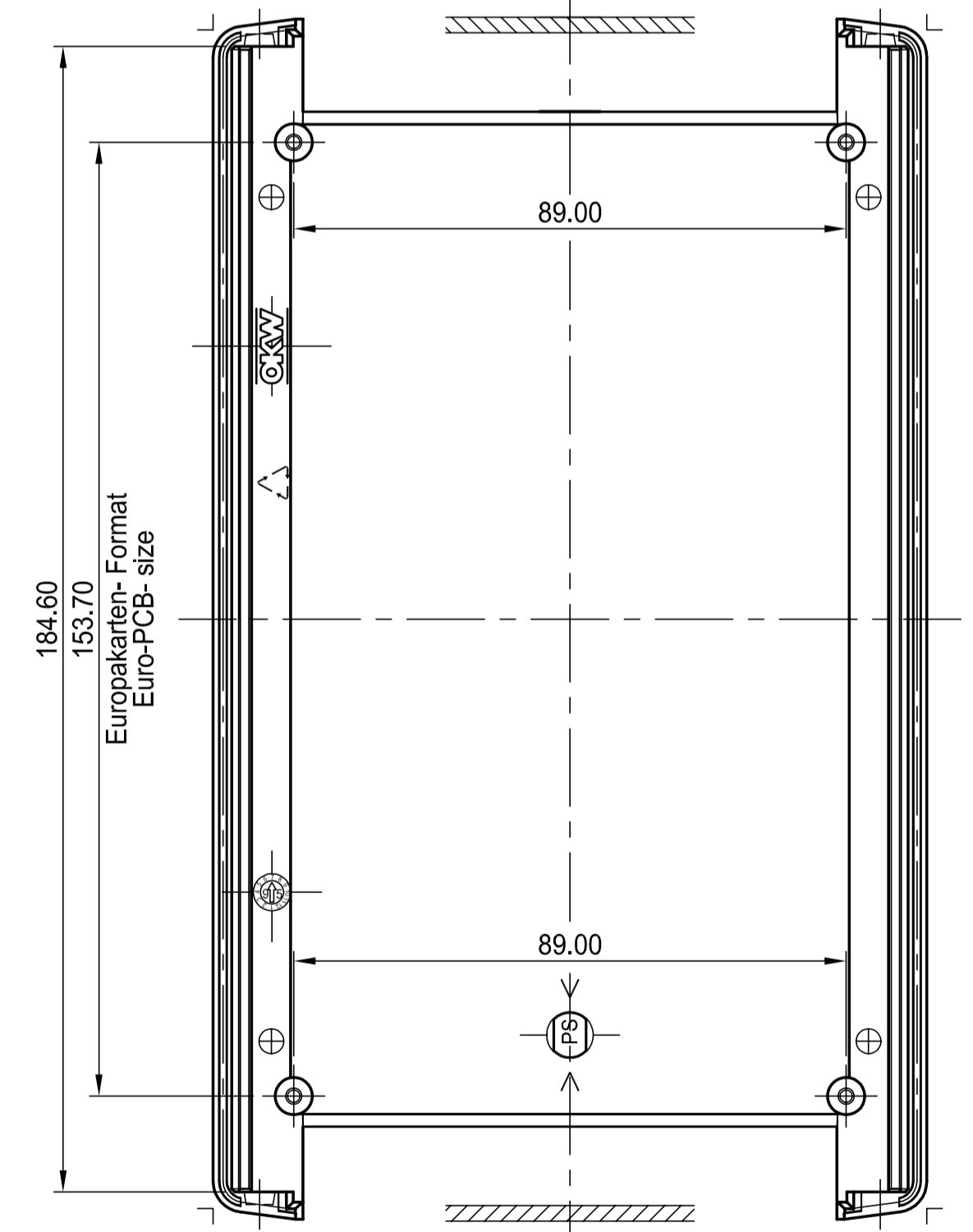
Version I = ohne Lüftung
 Version II = mit Lüftung
 without ventilation slots
 with ventilation slots

Luftdurchlass:
 85.80 qmm/ pro Seite
 Air-circulation:
 85.80 qmm/ per side



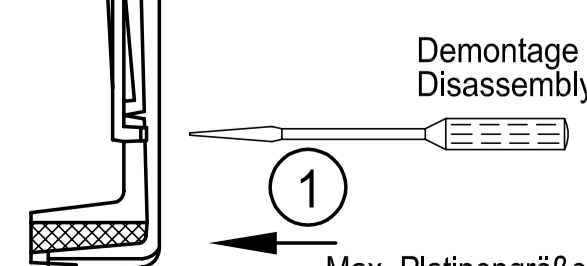
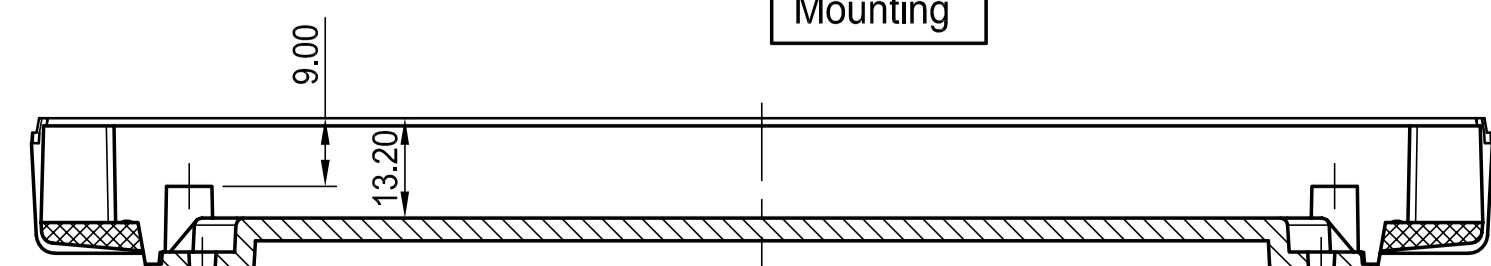
Unterteil - Innenansicht -
 Base -inside view -

Passende Schrauben:
 Head acc. to DIN 7981
 max. Schraub-Ø 3.5
 max. Kopf-Ø 6.9
 Suitable fixing screws:
 Head acc. to DIN 7981
 Diameter up to Ø 3.5 mm
 Head- diameter up to Ø 6.9 mm



Oberteil - Innenansicht -
 Top -inside view -

Europakarten-
 Format
 Euro-PCB- size



Max. Platinengröße: Unterteil 187 (mit Lüftung 183) x 106 mm und nur bei ausgeklinkten Ecken, Oberteil 158 x 106 mm, wenn zum OT geschraubt
 Max. size of a PCB: bottom side 187 (with ventilation 183) x 106 mm and only with notched edges, upper side 158 x 106 mm, when fixed to them

Informationskopie wird nicht aktualisiert	Copy for Information will not be updated	Bearb. am: 01.12.95	Material:	Toleranzen:	DIN 6 Teil 2 1:1
Technische Änderungen vorbehalten. Irrtümer und Druckfehler begründen keinen Anspruch auf Schadensersatz. Wichtige Einbaumäße bitte direkt mit dem aktuellen Produkt abstimmen. Subject to technical modification without prior notice. Typographical and other errors do not justify any claim for damages. All dimensions should be verified using an actual moulded part. Sous réserve de modifications techniques. Toute erreur ou faute d'impression ne justifie aucune demande d'indemnisation. Nous informons les clients de vérifier les dimensions des composants avec les tolérances avant le montage.		Erstellt: Hasselb	Farbe:	Zeichnungsart: KUNDE	
Rev. Index: 6		Stand: 25.10.07	TOPTec 194 H B1070365/369/465/469 B1070x6x		Bearbeiter: Boh
Dateiname: 00001646		Für dieses Dokument behalten wir uns alle Urheberrechte vor. Es darf auch auszugsweise weder veröffentlicht noch Dritten in irgendeiner Form zugänglich gemacht werden.		Datum:	