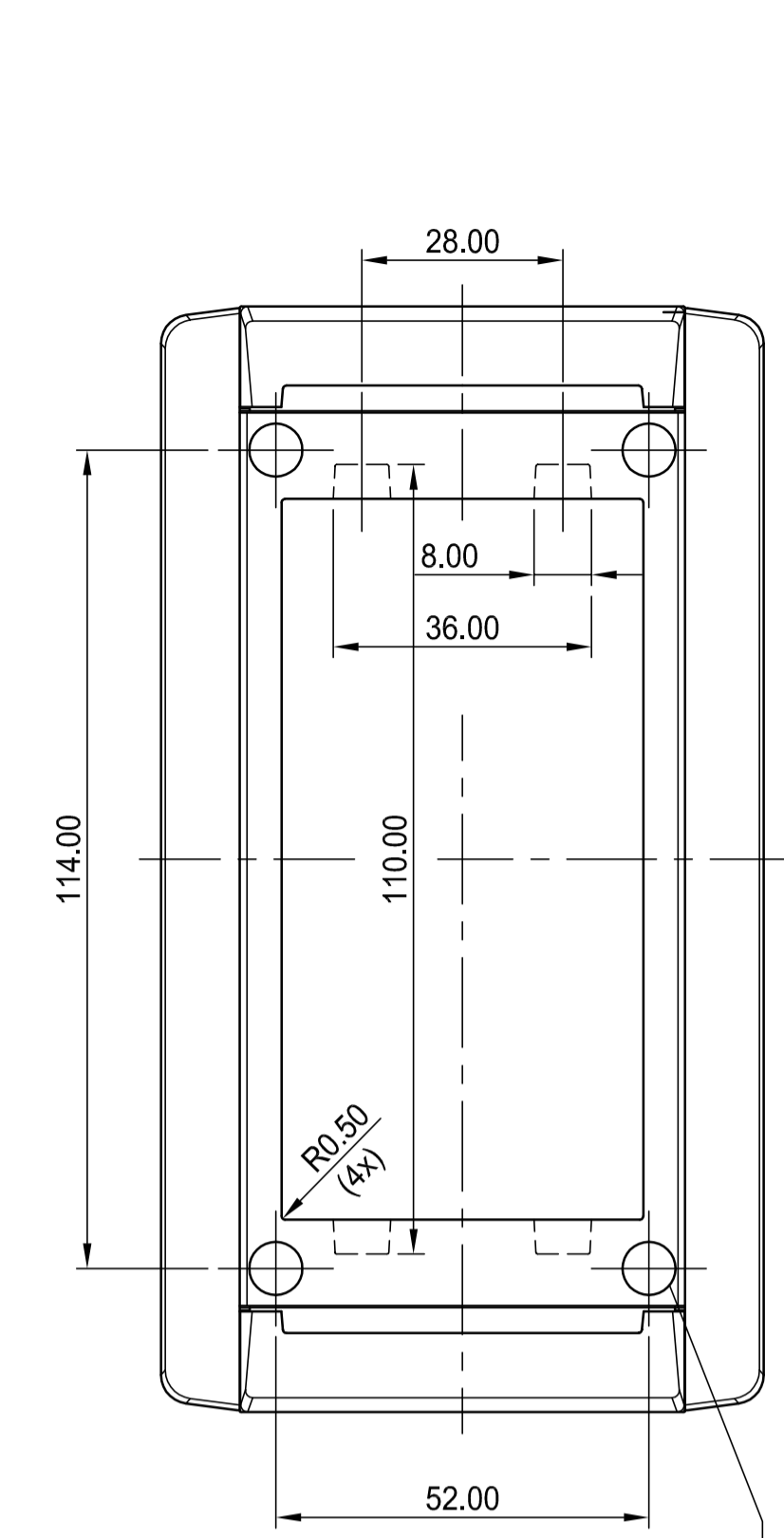
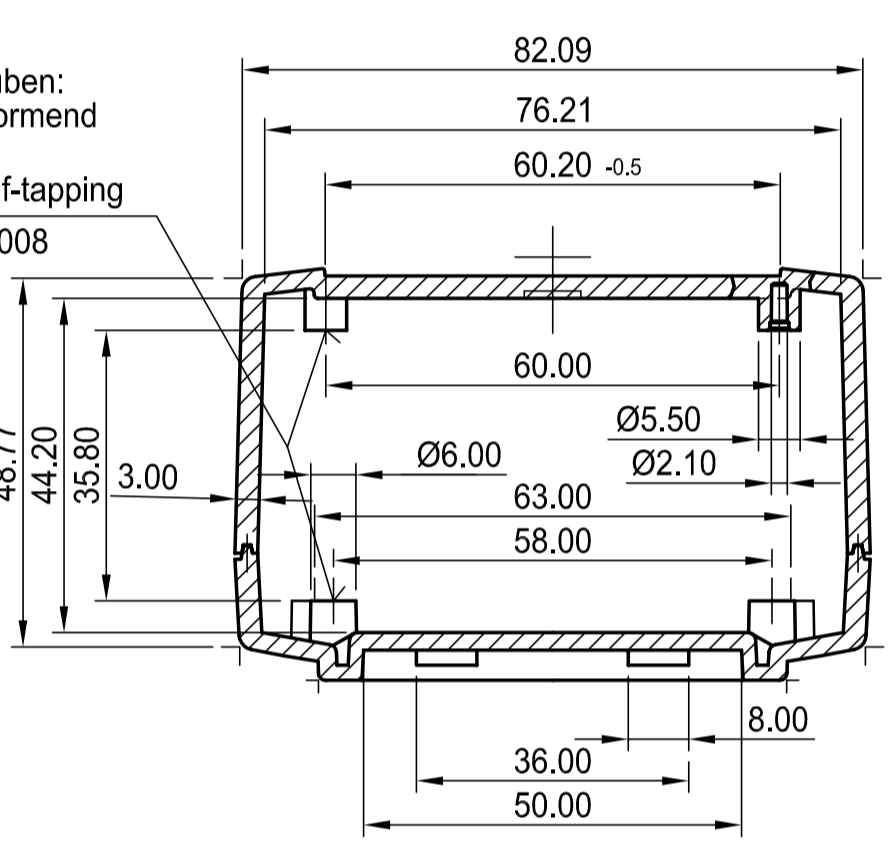


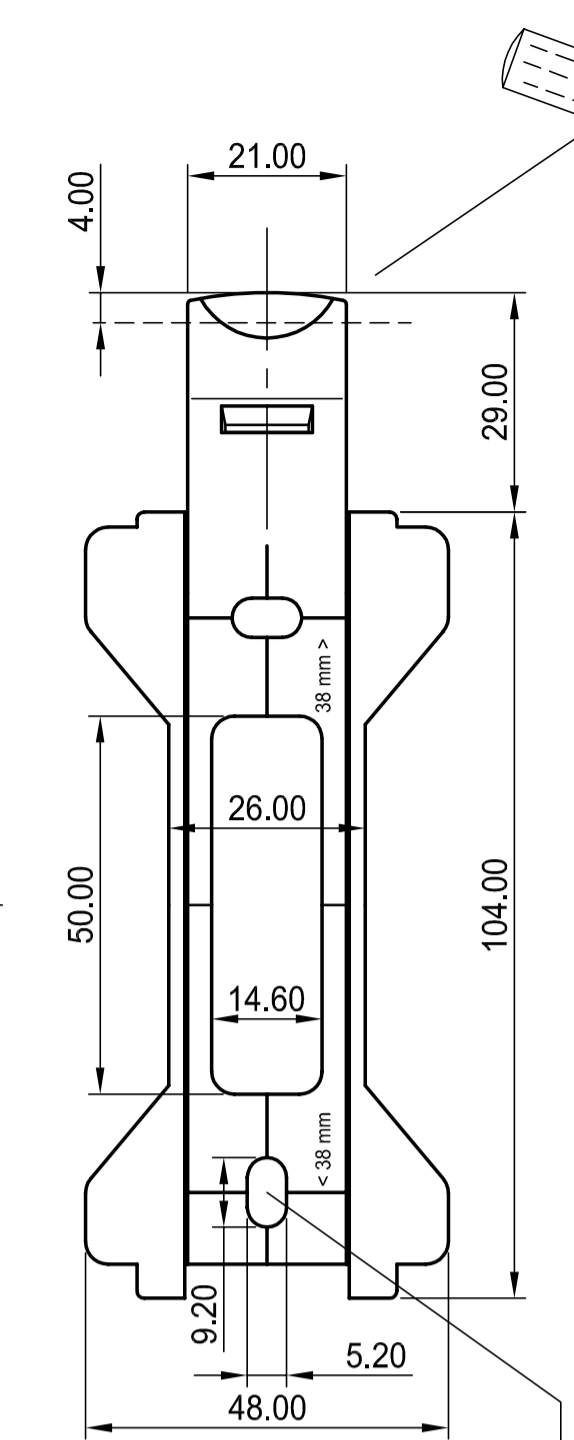
Passende Schrauben:
 Ø 2.5 x 6, selbstformend
 Suitable screws:
 Ø 2.5 x 6 mm, self-tapping
 OKW No. A 9199008



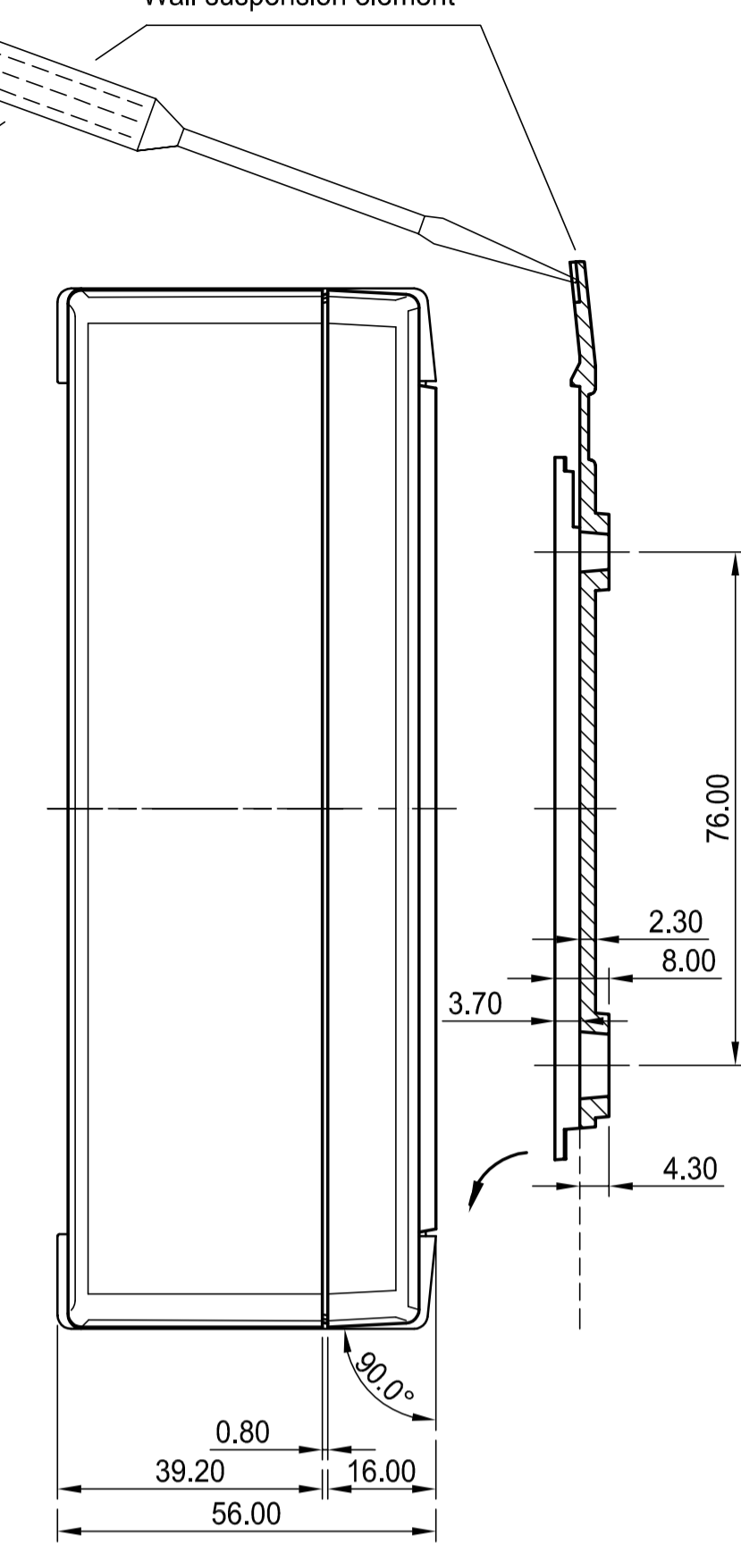
Untersicht
 Rear view

Passender Gehäusefuß:
 Suitable case foot:
 OKW No. A 9207150 (2x 2pcs.)

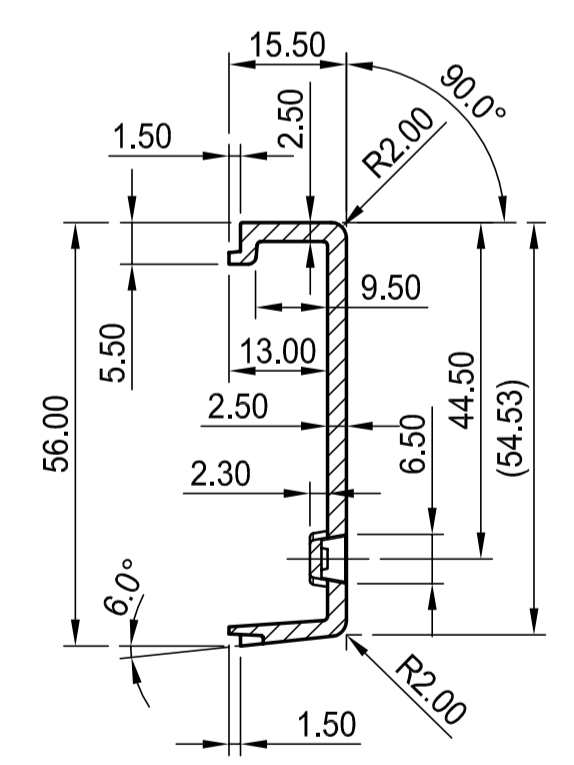
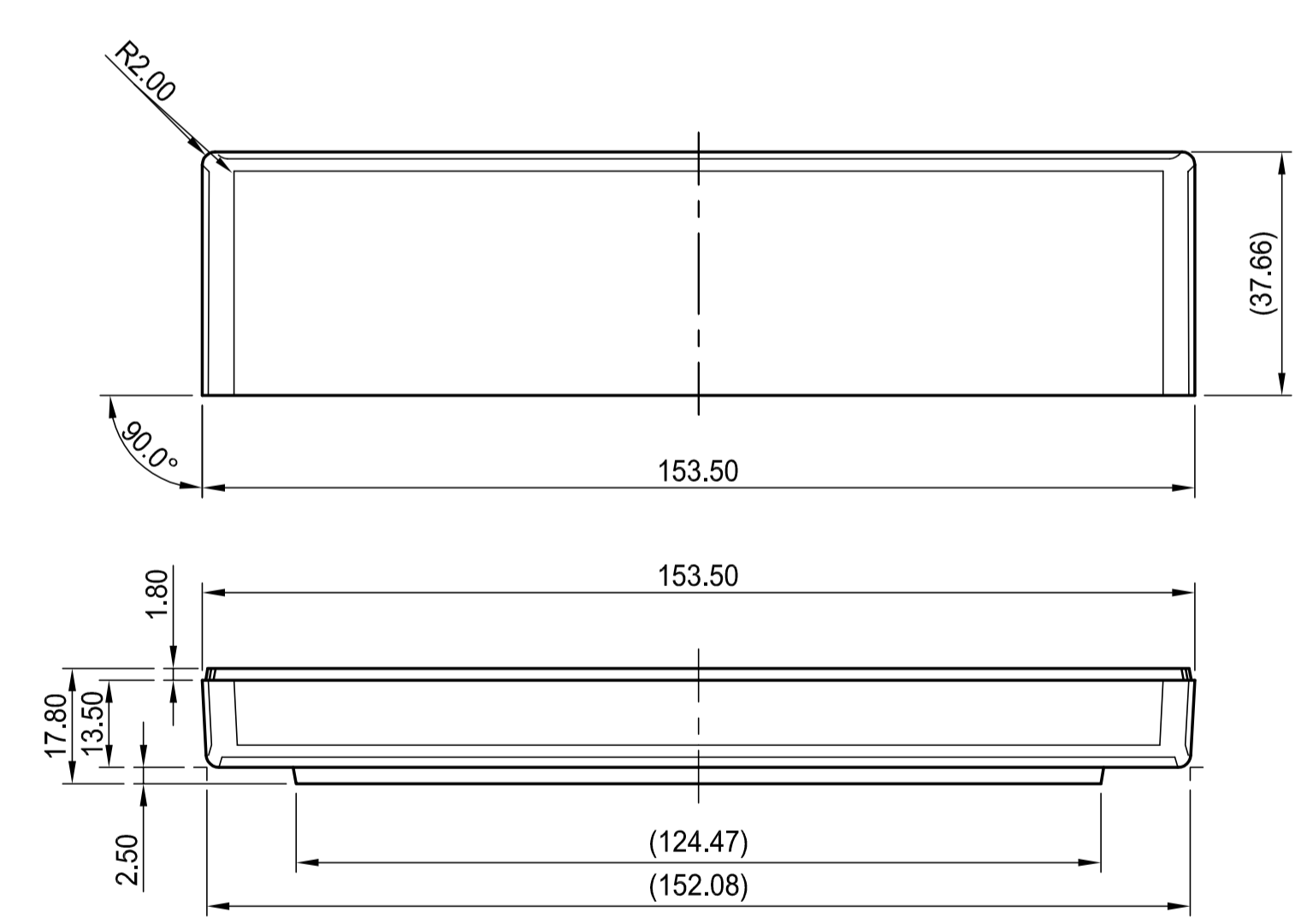
Passende Schrauben:
 Suitable screws:
 Kopf nach DIN 7971
 Screwhead acc. DIN 7971



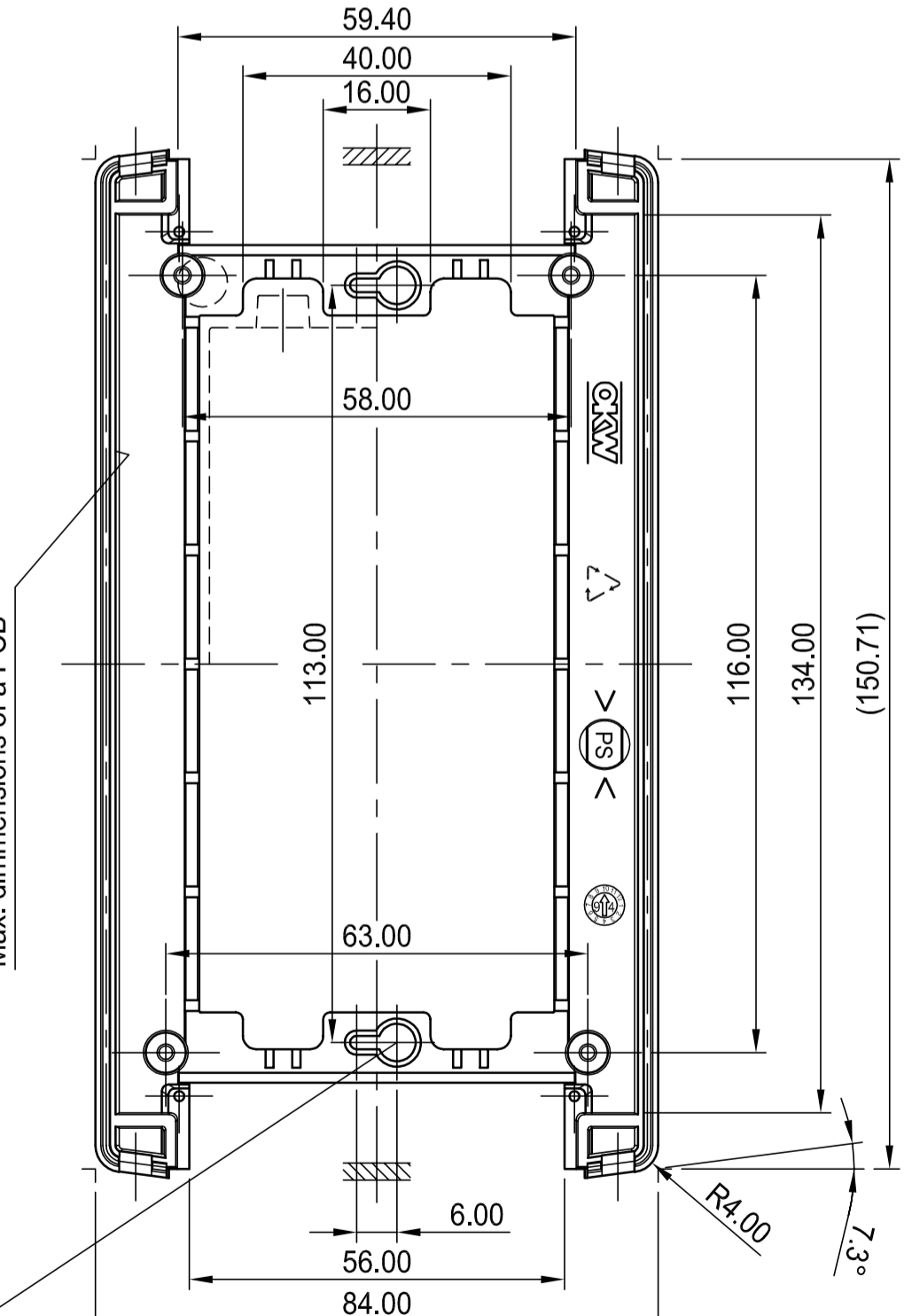
Seitenansicht
 Side view



Draufsicht
 Front view



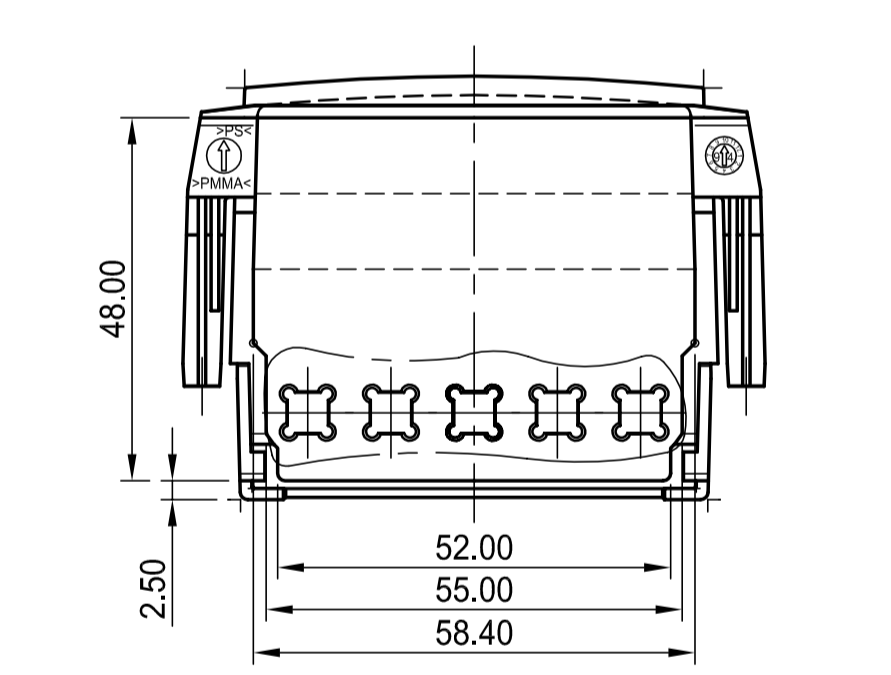
Maximale Board-Abmessungen
 Max. dimensions of a PCB



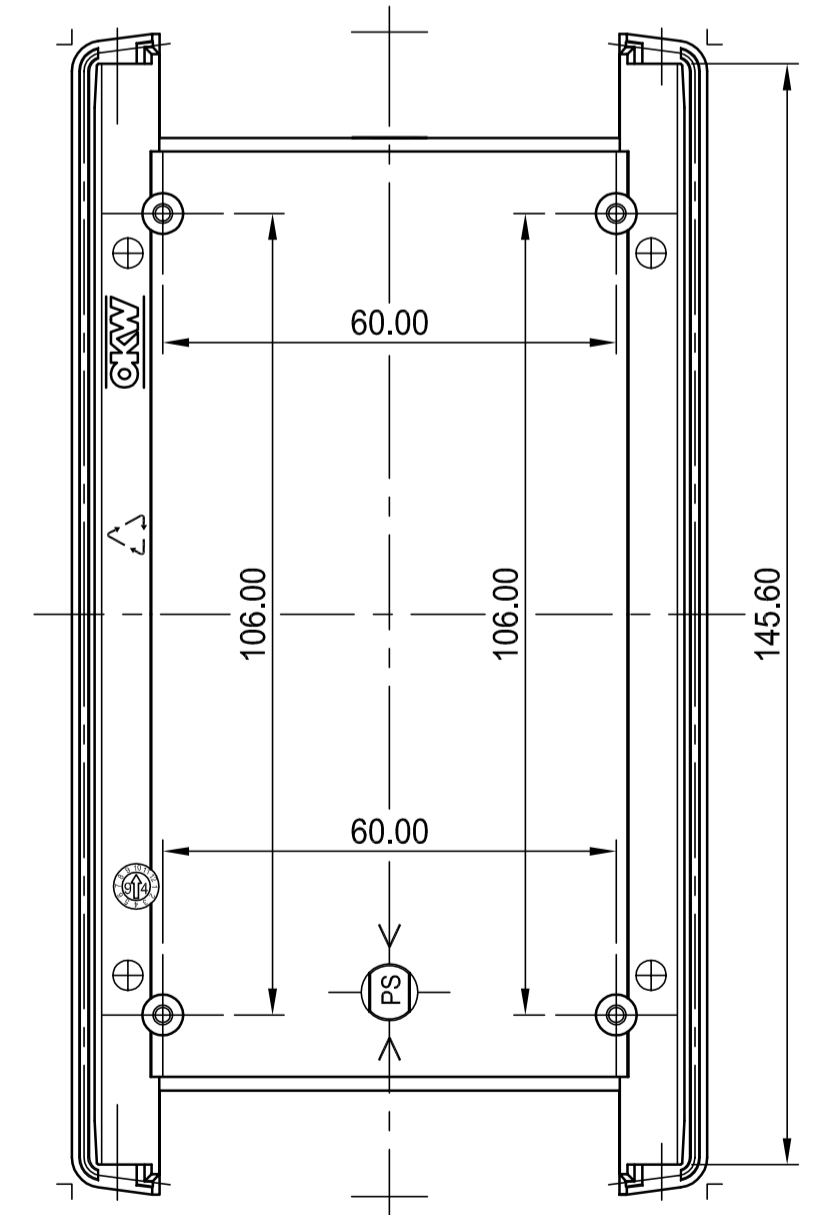
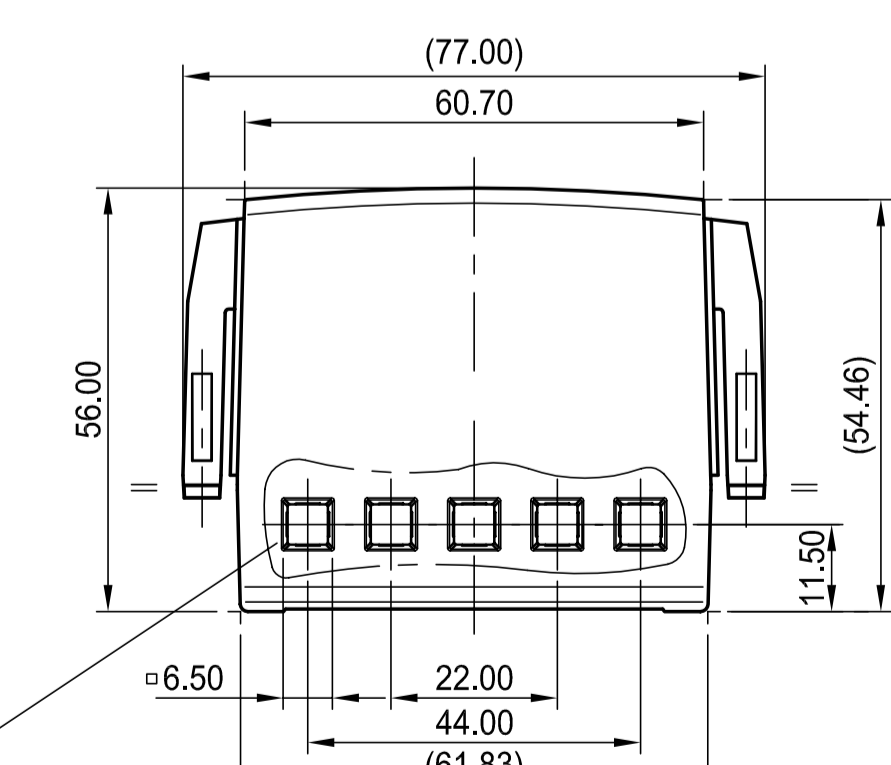
Unterteil - Innenansicht -
 Base -inside view -

Passende Schrauben:
 Kopf nach DIN 7981
 max. Schraub-Ø 3.5
 max. Kopf-Ø 6.9

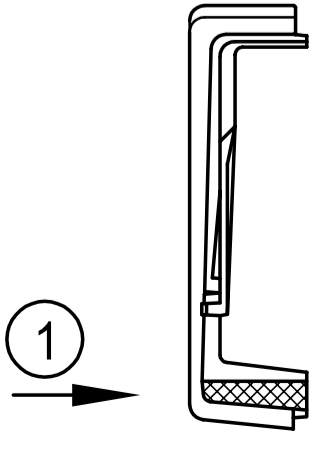
Suitable fixing screws:
 Head acc. to DIN 7981
 Diameter up to Ø 3.5 mm
 Head-diameter up to Ø 6.9 mm



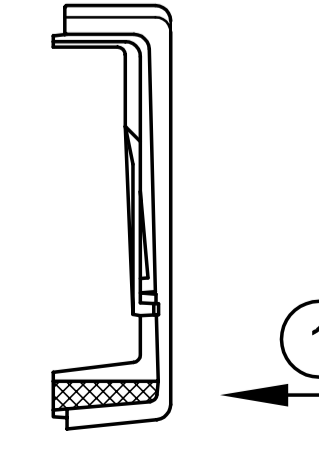
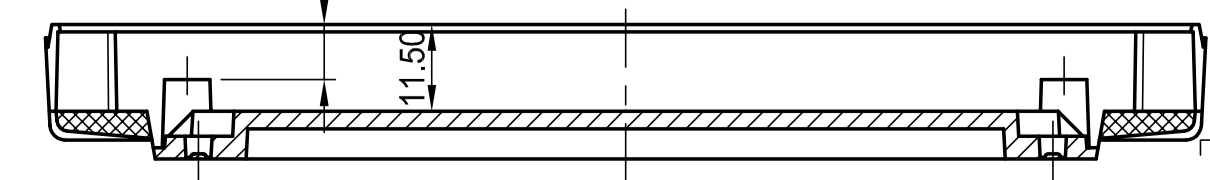
Stirnteile
 Front parts



Oberteil - Innenansicht -
 Top -inside view -



Montage
 Mounting



Max. Platinengröße: Unterteil 147 (mit Lüftung 143) x 75 mm und nur bei ausgeklinkten Ecken, Oberteil 122 x 75 mm, wenn zum OT geschraubt
 Max. size of a PCB: bottom side 147 (with ventilation 143) x 75 mm and only with notched edges, upper side 122 x 75 mm, when fixed to them

Version I = ohne Lüftung
 without ventilation slots
 Version II = mit Lüftung
 with ventilation slots

Informationskopie wird nicht aktualisiert	Copy for information will not be updated	Bearb. am: 07.04.95	Material:	Toleranzen:	DIN 6 Teil 2 1:1
Technische Änderungen vorbehalten. Irrtümer und Druckfehler begründen keinen Anspruch auf Schadenersatz. Wichtige Einbaumasse bitte direkt mit dem aktuellen Produkt abstimmen. Subject to technical modification without prior notice. Typographical and other errors do not justify any claim for damages. All dimensions should be verified using an actual moulded part. Sous réserve de modifications techniques. Toute erreur ou faute d'impression ne justifie aucune demande d'indemnisation. Nous prions les clients de vérifier les dimensions des composants avec les tolérances avant le montage.		Erstellt: Hasselb	Farbe:	Zeichnungsart: KUNDE	
OKW GEHÄUSE SYSTEME		Stand: 25.10.07	TOPTEC 154 H B1060365/369/465/469 B1060x6x		Bearbeiter: Boh
Für dieses Dokument behalten wir uns alle Urheberrechte vor. Es darf auch auszugweise weder veröffentlicht noch Dritten in irgendeiner Form zugänglich gemacht werden.					Datenname: 00000534