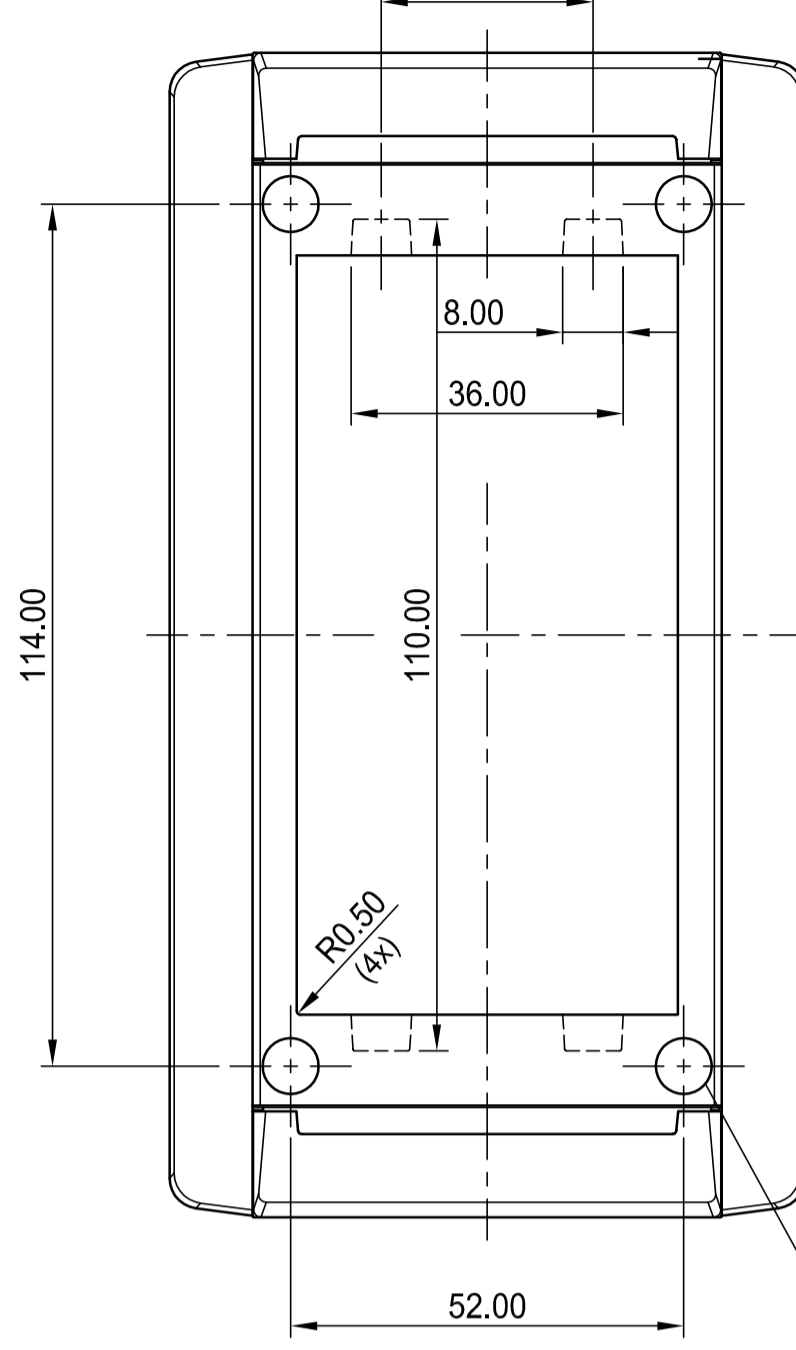
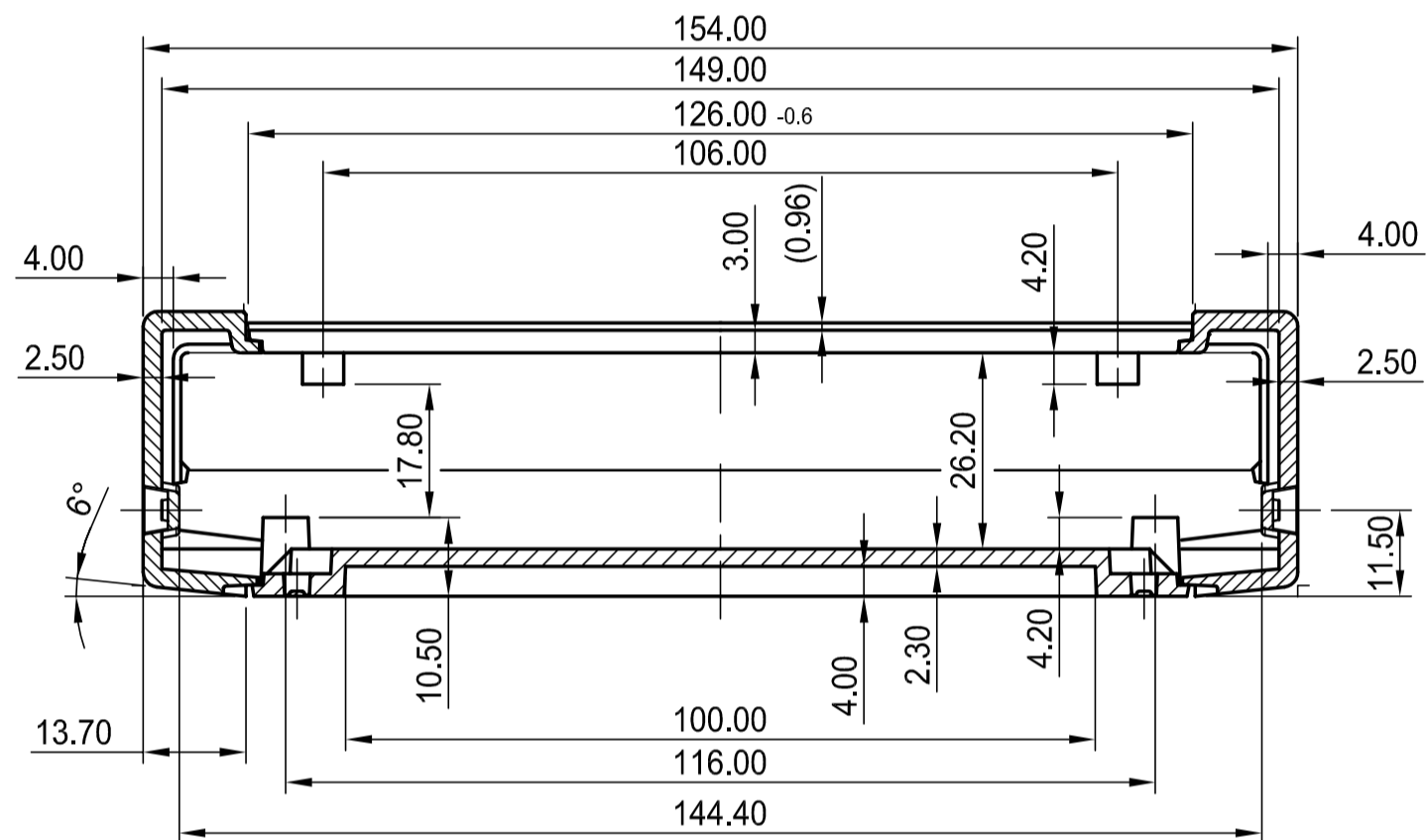
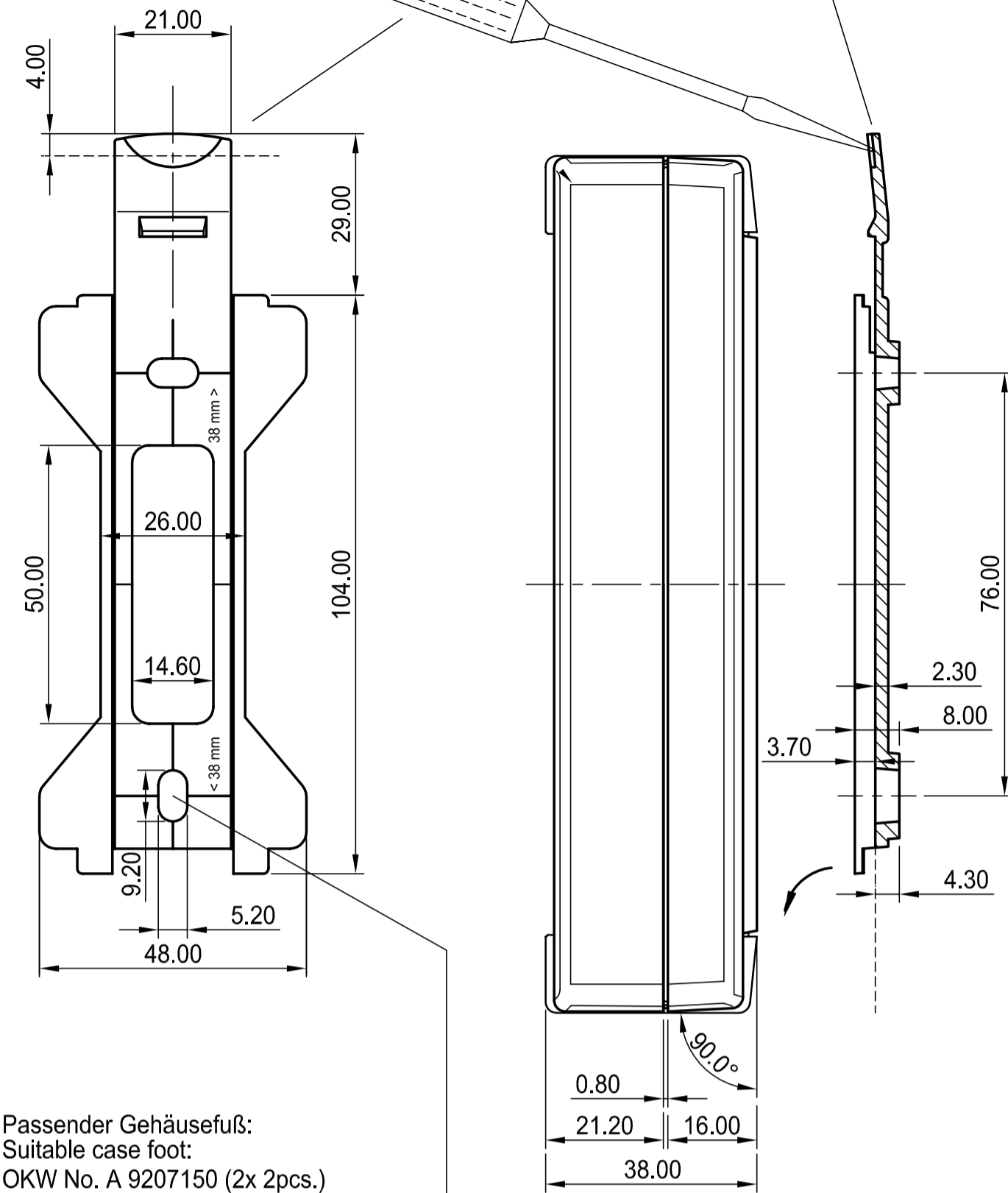


Passende Schrauben:
Ø 2.5 x 6, selbstformend
Suitable screws:
Ø 2.5 x 6 mm, self-tapping
OKW No. A 9199008

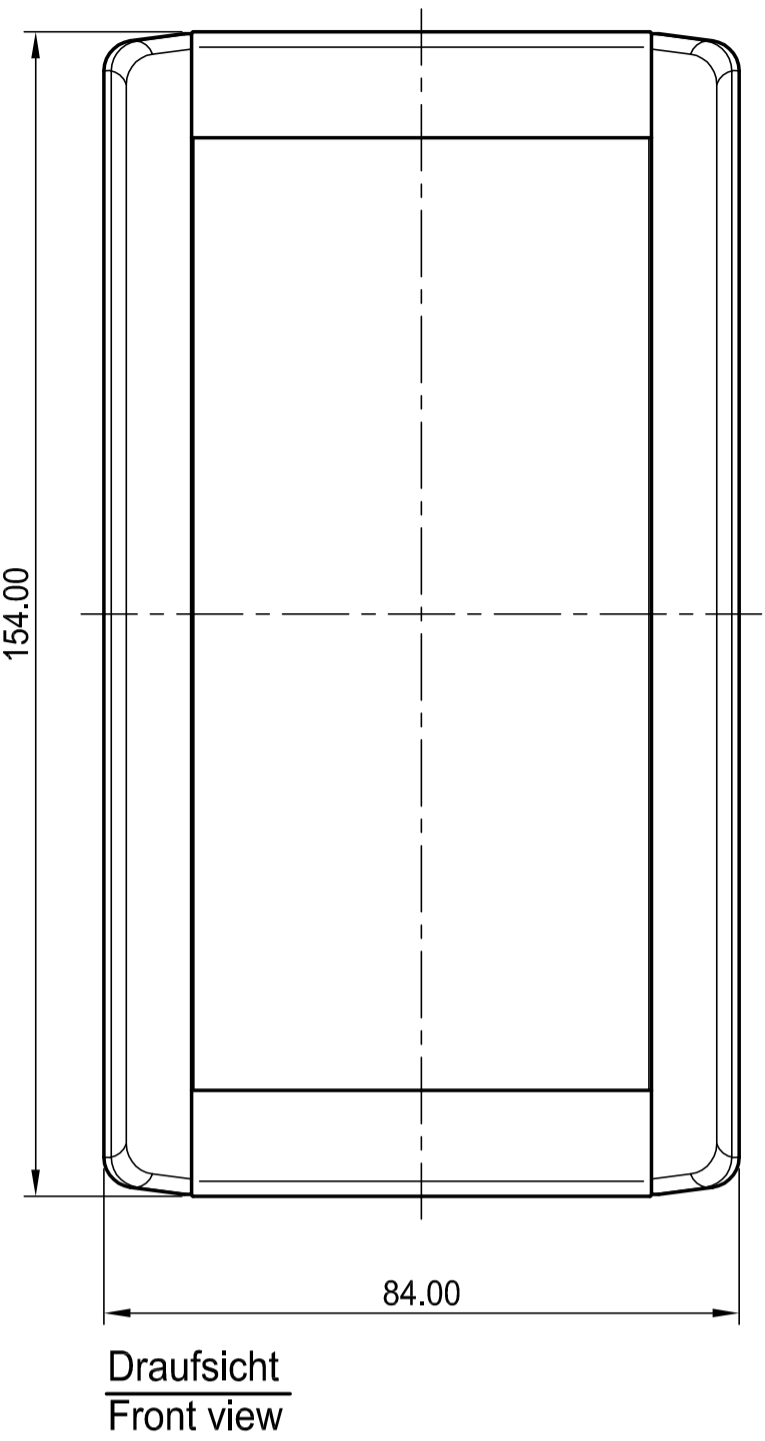


Untersicht
Rear view

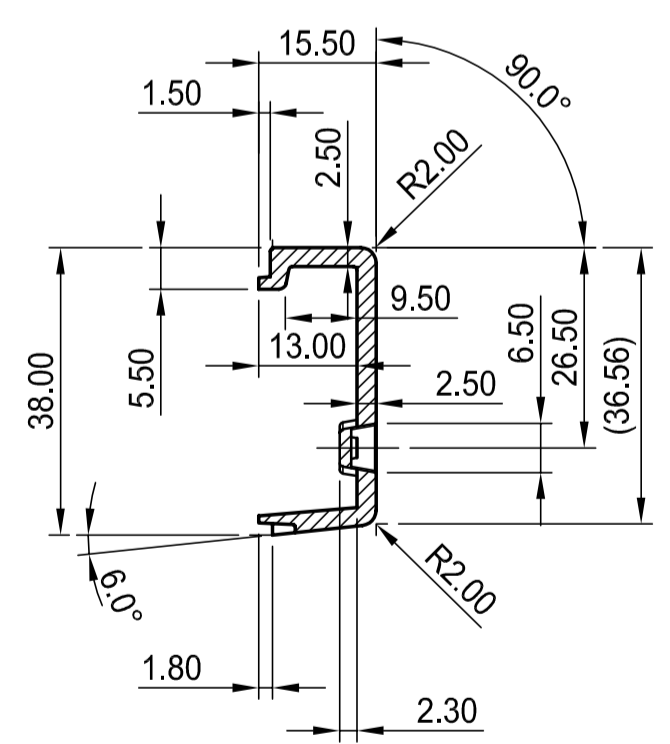
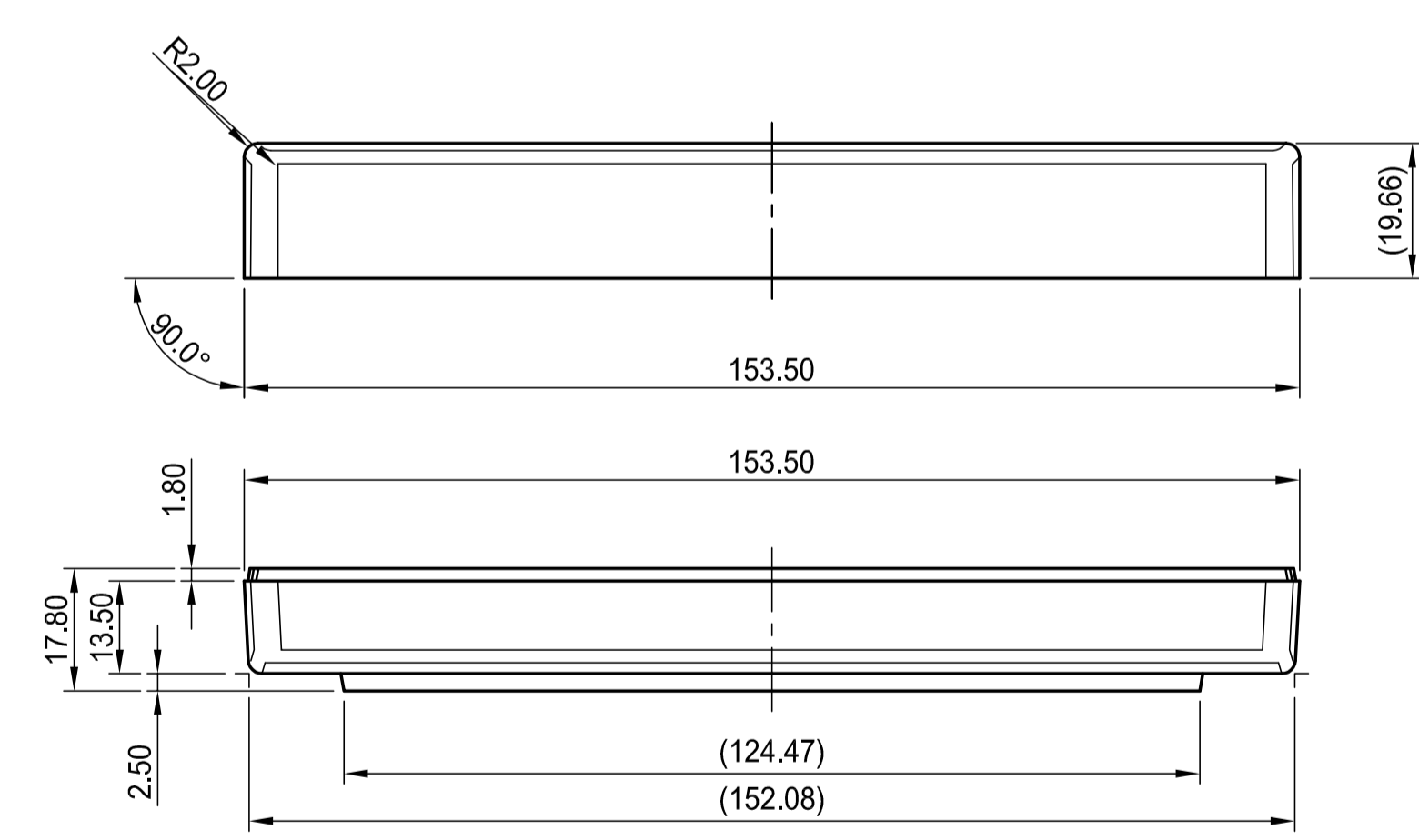
Passender Gehäusefuß:
Suitable case foot:
OKW No. A 9207150 (2x 2pcs.)
Passende Schrauben:
Suitable screws:
Kopf nach DIN 7971
Screwhead acc. DIN 7971



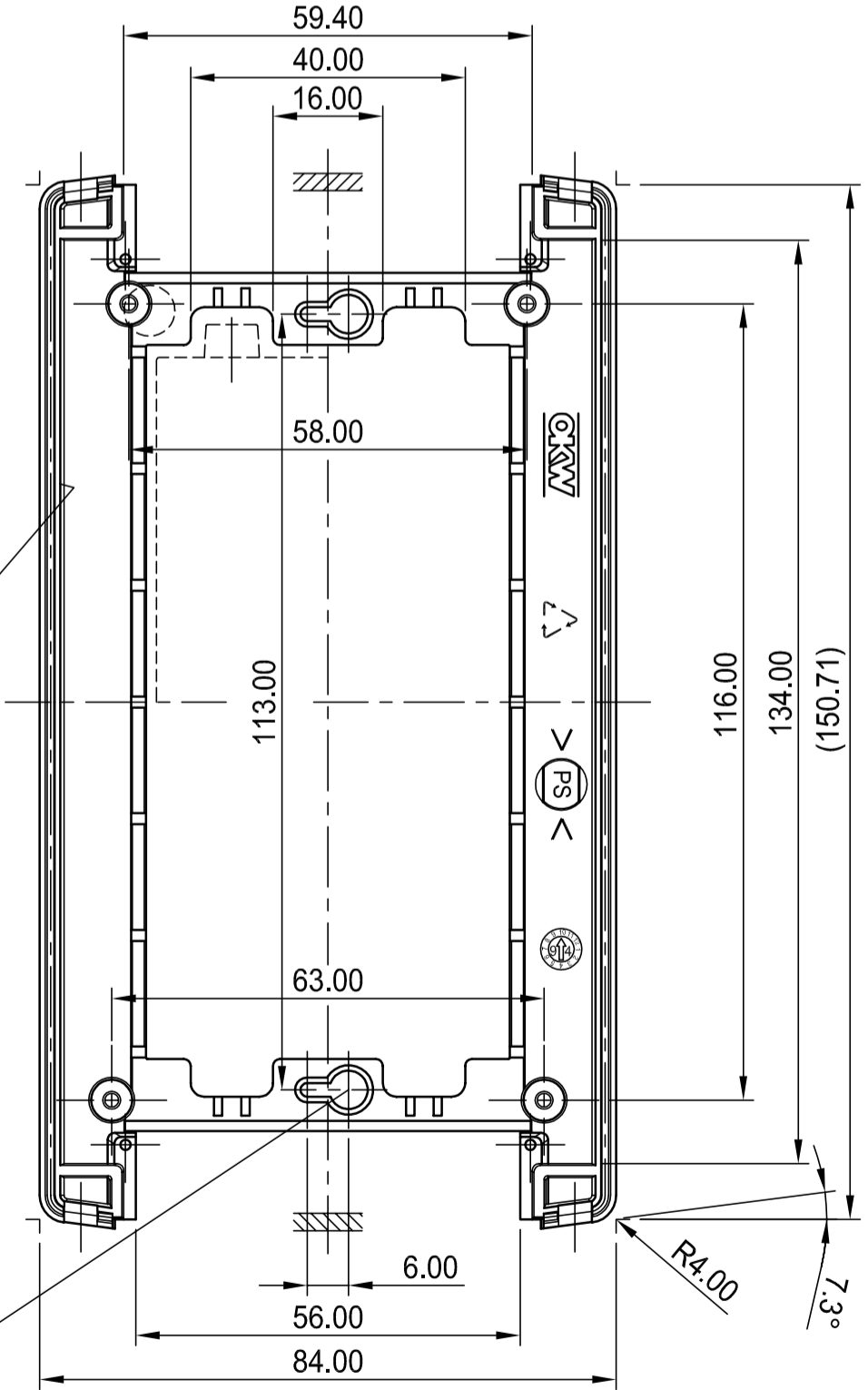
Seitenansicht
Side view



Draufsicht
Front view



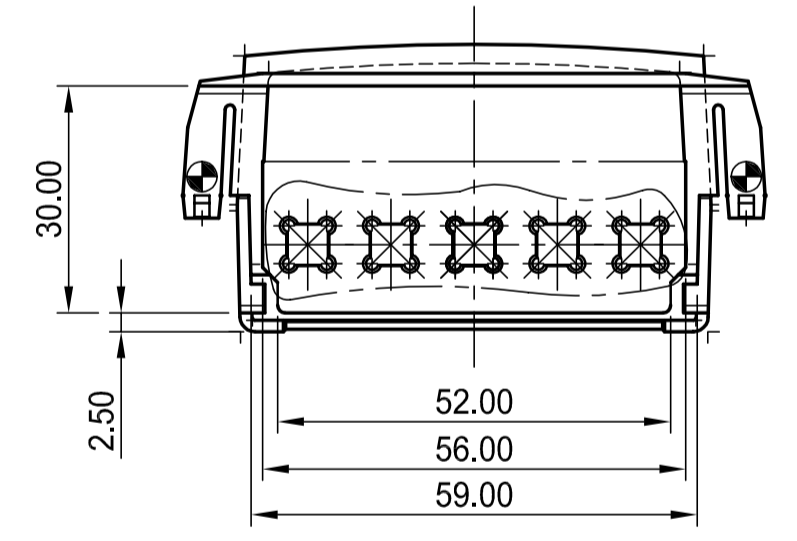
Maximale Board-Abmessungen
Max. dimensions of a PCB



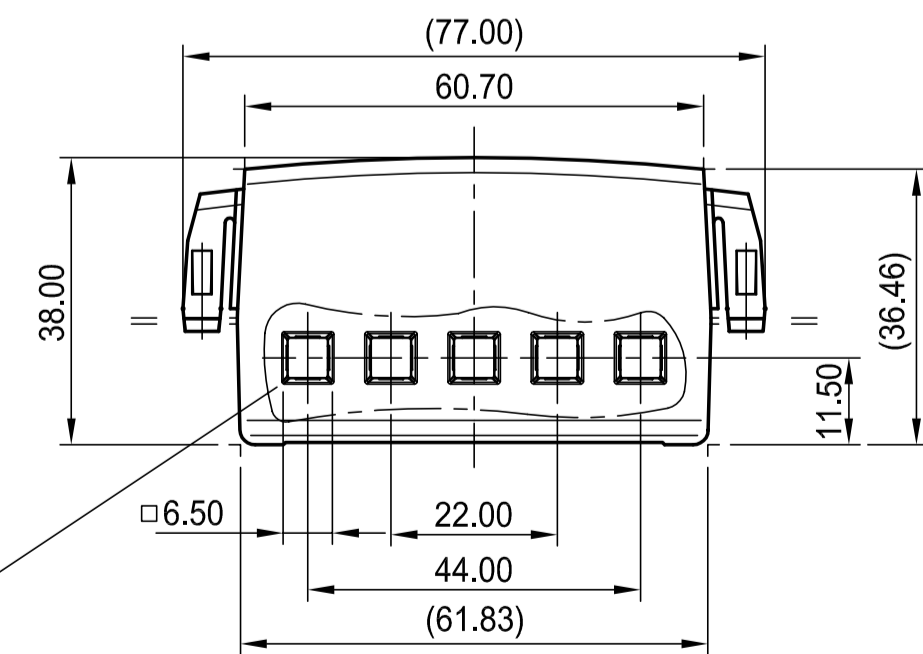
Unterteil - Innenansicht -
Base -inside view -

Passende Schrauben:
Kopf nach DIN 7981
max. Schraub-Ø 3.5
max. Kopf-Ø 6.9
Suitable fixing screws:
Head acc. to DIN 7981
Diameter up to Ø 3.5 mm
Head-diameter up to Ø 6.9 mm

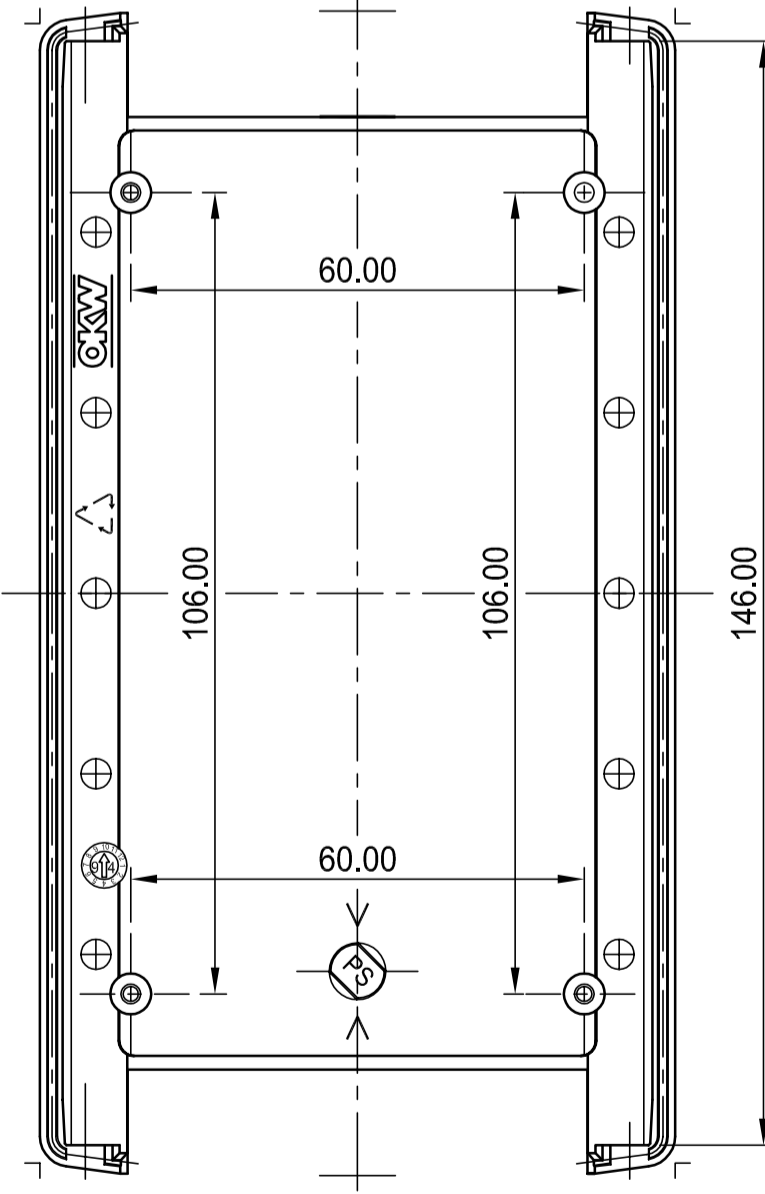
Max. Platinengröße: Unterteil 147 (mit Lüftung 143) x 75 mm und nur bei ausgeklinkten Ecken, Oberteil 122 x 75 mm, wenn zum OT geschraubt
Max. size of a PCB: bottom side 147 (with ventilation 143) x 75 mm and only with notched edges, upper side 122 x 75 mm, when fixed to them



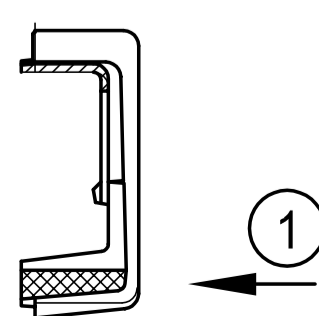
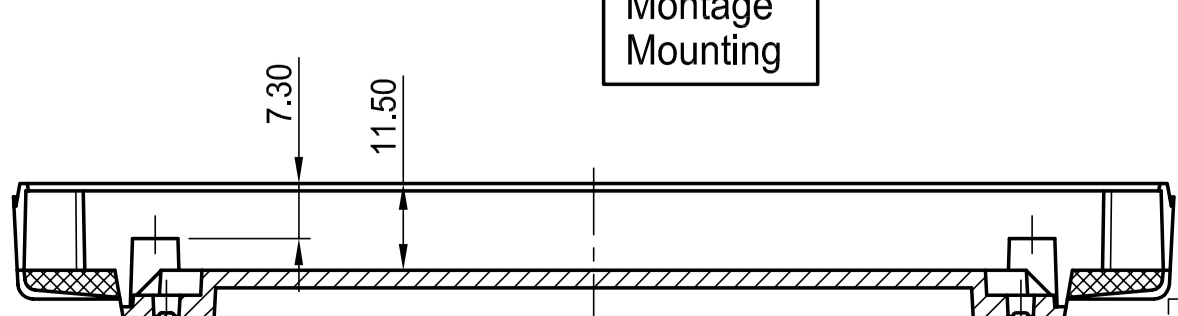
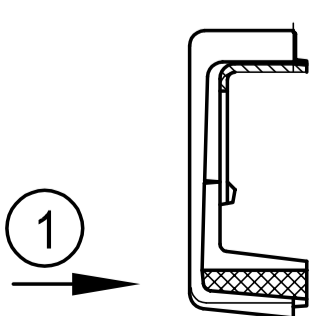
Stirnteile
Front parts



Version I = ohne Lüftung
Version II = mit Lüftung
without ventilation slots
with ventilation slots



Oberteil - Innenansicht -
Top -inside view -



Montage
Mounting

Informationskopie
Copy for information
wird nicht aktualisiert
will not be updated

Technische Änderungen vorbehalten. Irrtümer und Druckfehler begründen keinen Anspruch auf Schadenersatz. Wichtige Einbaumäße bitte direkt mit dem aktuellen Produkt abstimmen.
Subject to technical modification without prior notice. Typographical and other errors do not justify any claim for damages. All dimensions should be verified using an actual moulded part.
Sous réserve de modifications techniques. Toute erreur ou faute d'impression ne justifie aucune demande d'indemnisation. Nous informons les clients de vérifier les dimensions des composants avec les tolérances avant le montage.

Bearb. am: 11.09.96	Material:	Toleranzen:	DIN 6 Teil 2
Ersteller: Hasselb	Farbe:	Zeichnungsart: KUNDE	
Freigabe:	Rev. Index: 6	Stand: 25.10.07	Maßstab: 1:1
		TOPTec 154 F B1065365/369/465/469 B1065x6x	Bearbeiter: Both Datum: 00002401