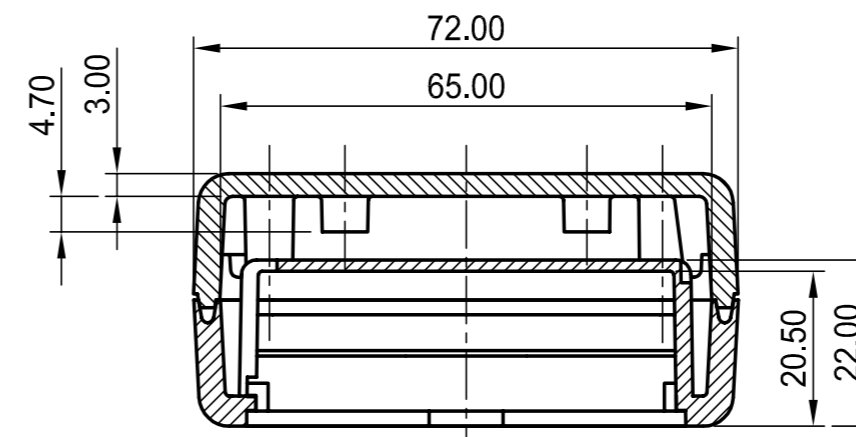
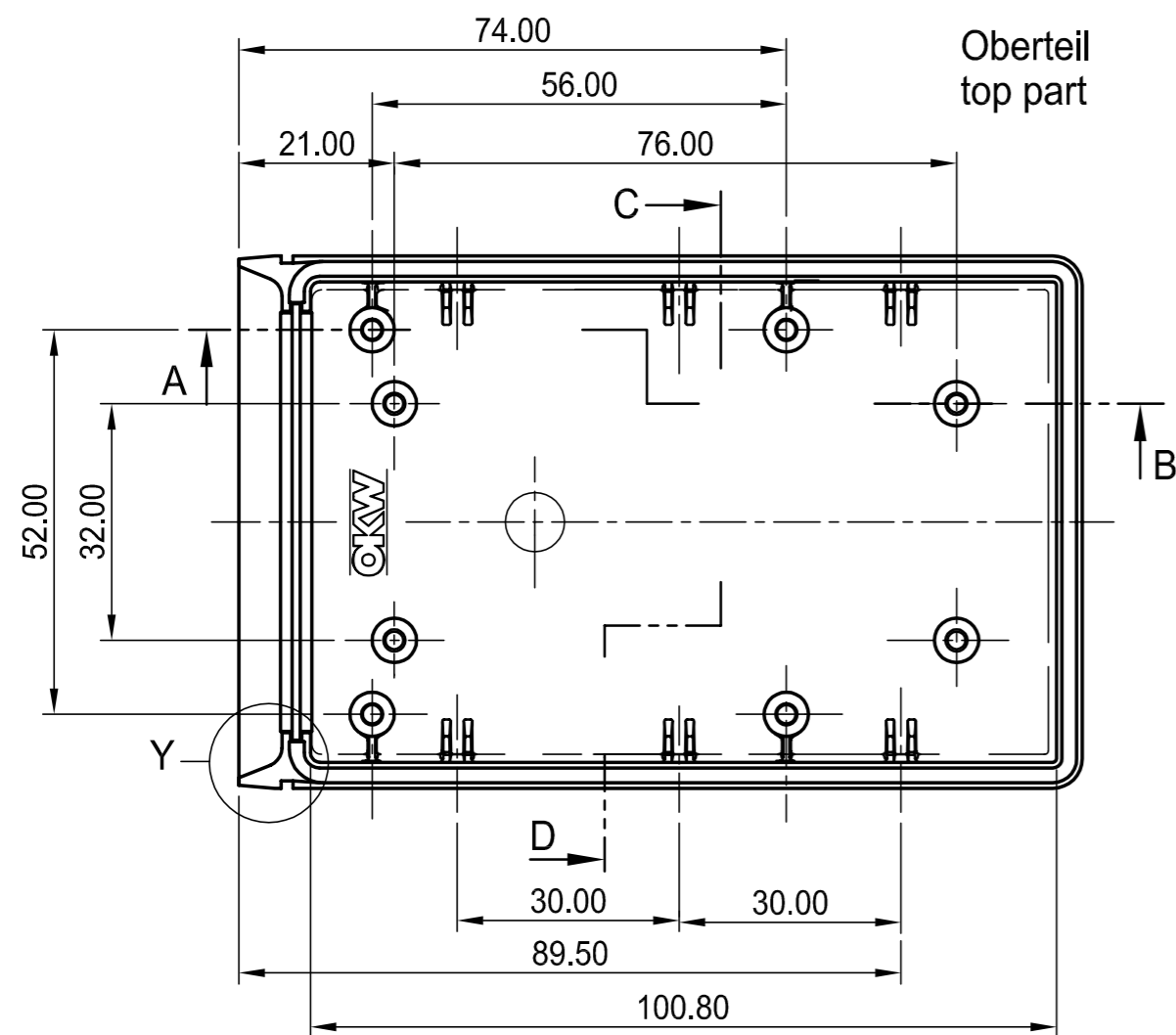


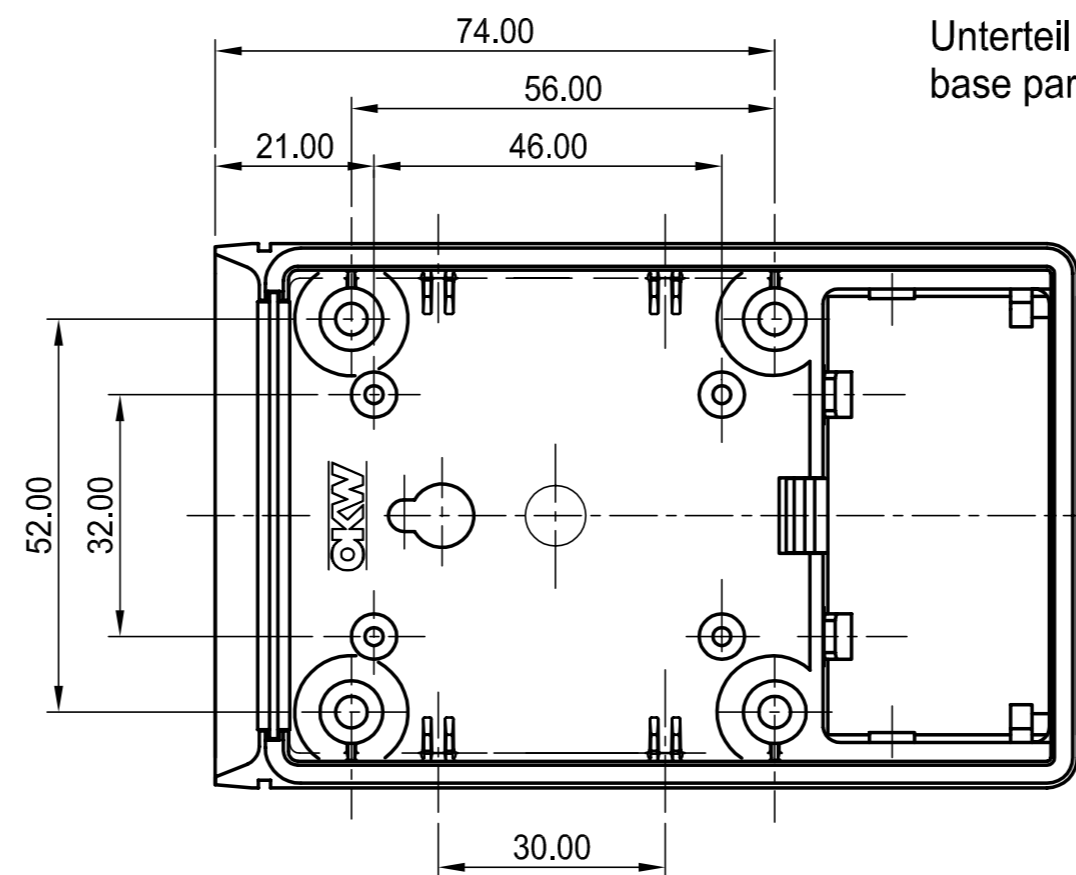
SCHNITT A-B  
section



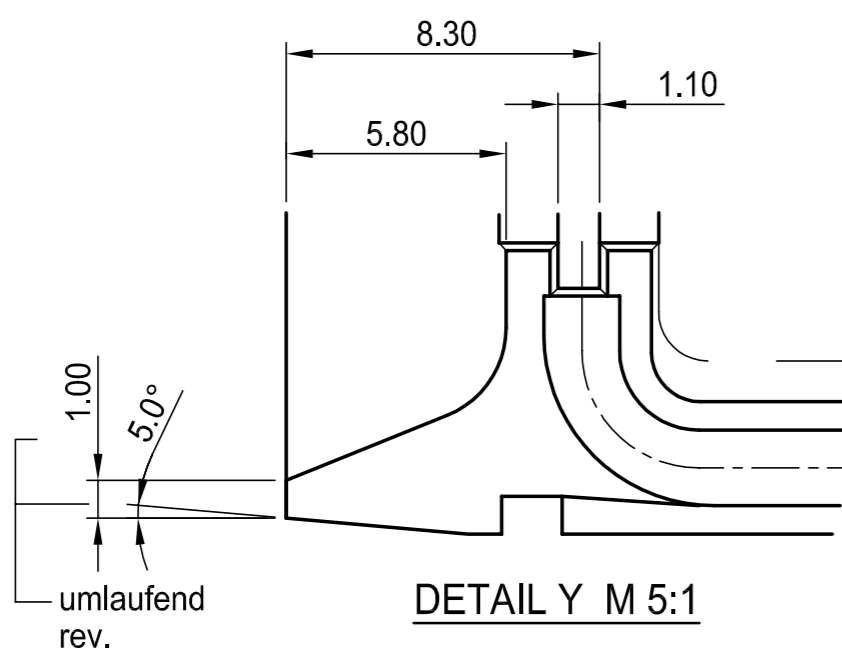
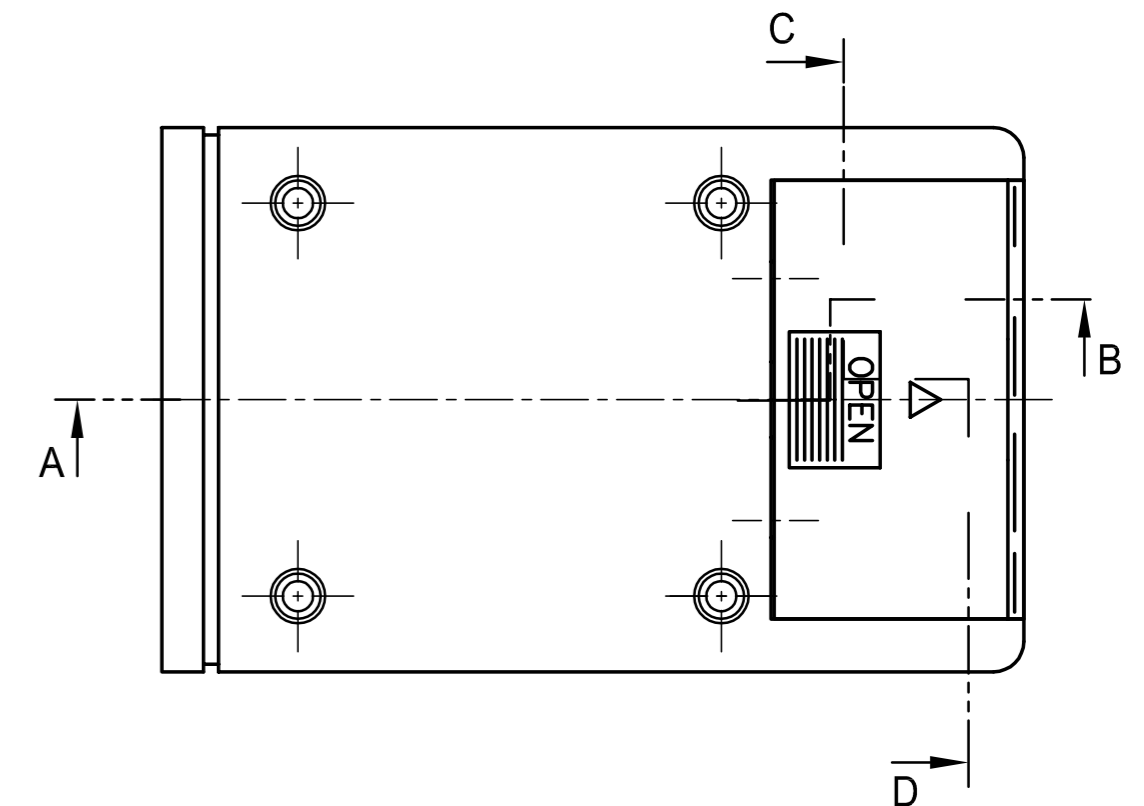
SCHNITT C-D  
section



Oberteil  
top part



Unterteil  
base part



DETAIL Y M 5:1

max. Platinengröße: Oberteil 54 x 98 mm, Unterteil mit Batteriefach 54 x 69 mm (Domaussparung unberücksichtigt)  
 max. size of PCB: top part 54 x 98 mm, base part with battery compartment 54 x 69 mm (cutouts for pillars not taken into consideration)

Informationskopie wird nicht aktualisiert	Copy for Information will not be updated	Bearb. am: 12.02.99	Material:	Toleranzen: DIN 16901 T130	 DIN 6 Teil 2
Technische Änderungen vorbehalten. Irrtümer und Druckfehler begründen keinen Anspruch auf Schadenersatz. Wichtige Einbaumaße bitte direkt mit dem aktuellen Produkt abstimmen. Subject to technical modification without prior notice. Typographical and other errors do not justify any claim for damages. All dimensions should be verified using an actual moulded part. Sous réserve de modifications techniques. Toute erreur ou faute d'impression ne justifie aucune demande d'indemnisation. Nous prions les clients de vérifier les dimensions des composants avec les bolliers avant le montage.		Ersteller: Hasselb	Farbe:	Zeichnungsart: KUNDE	
		Freigabe:	This document contains proprietary information of OKW Gehäusesysteme GmbH and is rendered subject to the conditions that the information be retained in confidence not be reproduced or copied and not be used or incorporated in any product.		Bearbeiter: Hasselb
		Rev. Index: 6			
		Stand: 05.07.06			
				SCHALE-V SG 110, Vers. II, flat/flat A9406334	

Z (PZ1)