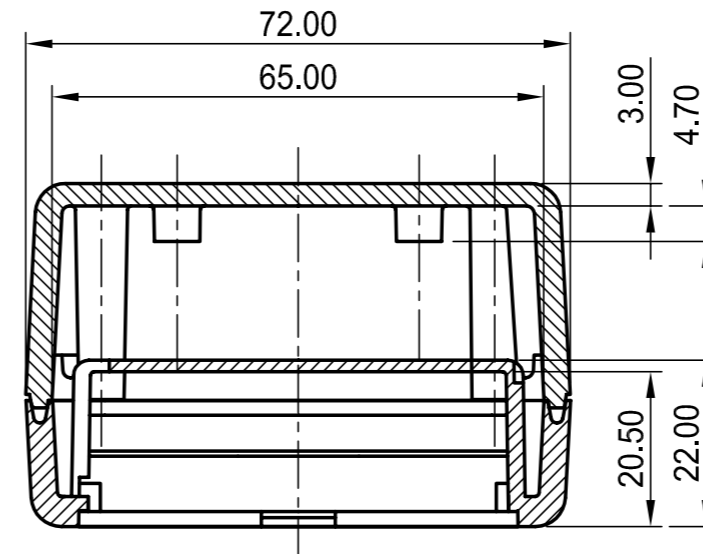
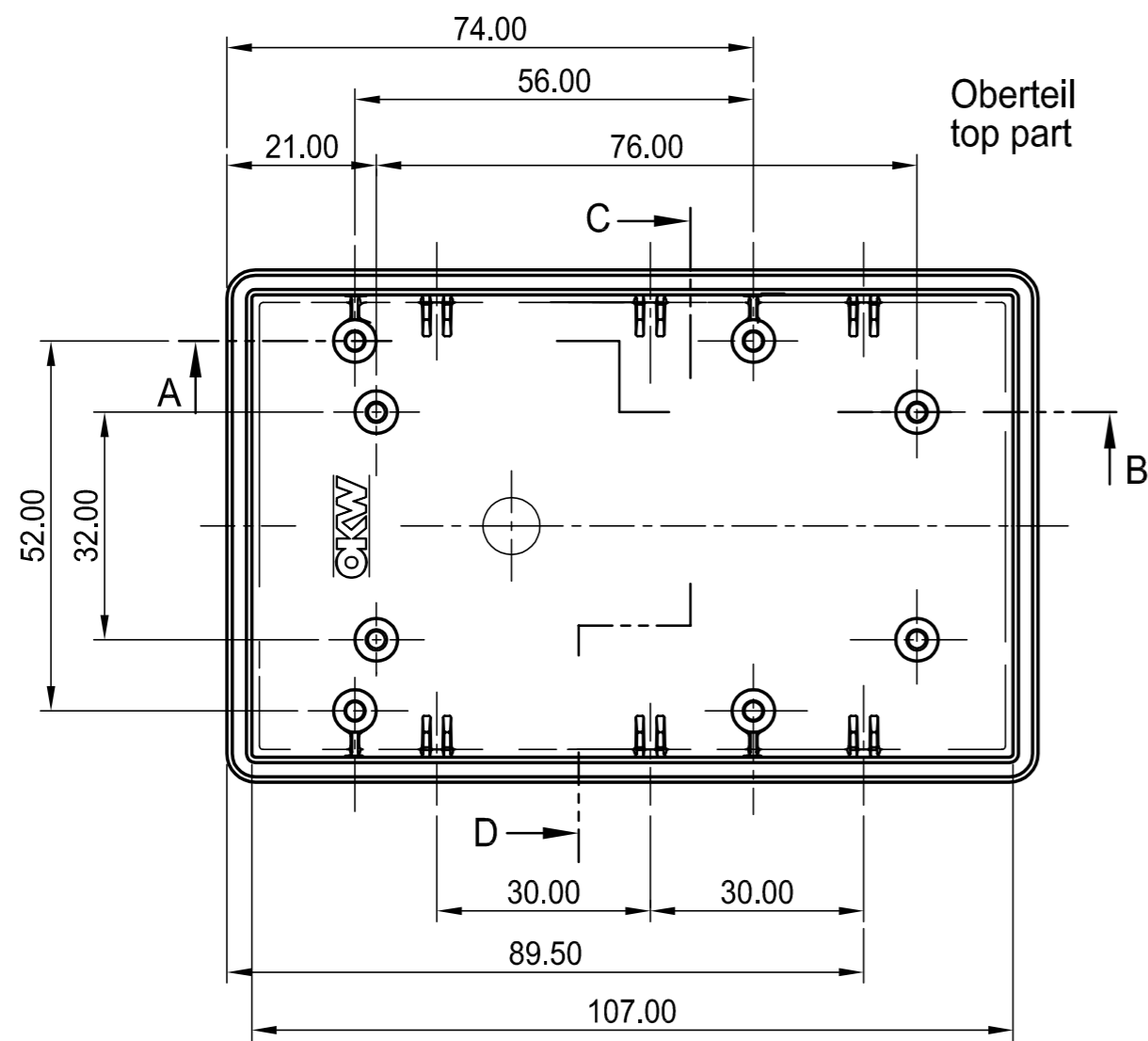


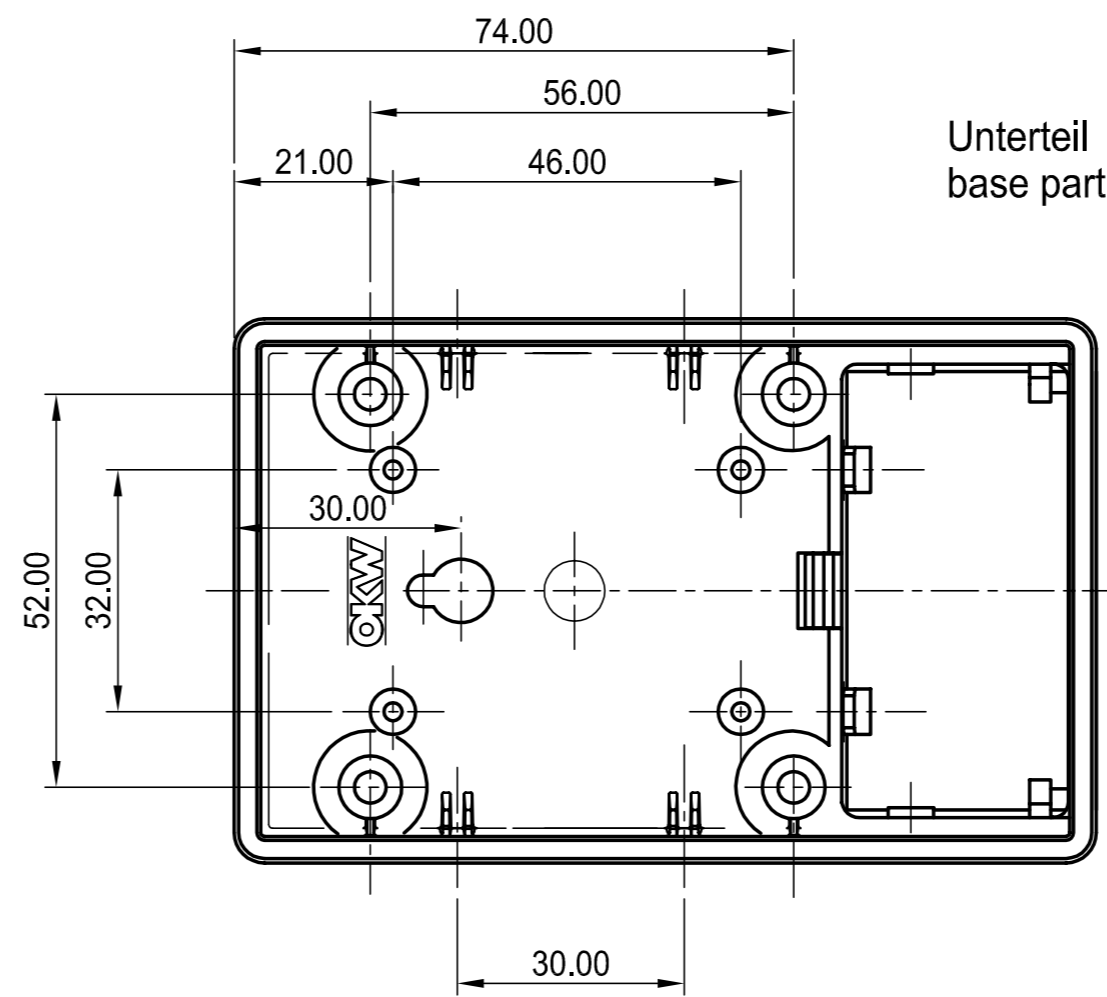
SCHNITT A-B  
section



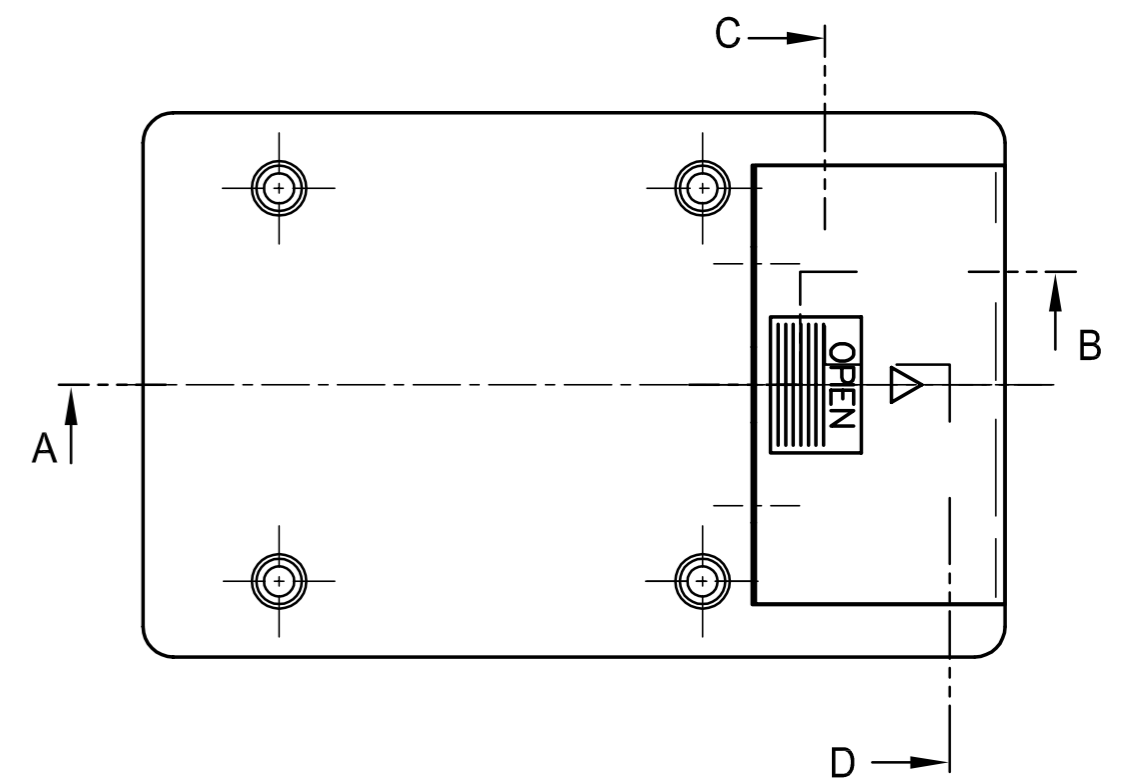
SCHNITT C-D  
section



Oberteil  
top part



Unterteil  
base part



max. Platinengröße: Oberteil 54 x 103 mm, Unterteil mit Batteriefach 54 x 75 mm (Domaussparung unberücksichtigt)  
max. size of PCB: top part 54 x 103 mm, base part with battery compartment 54 x 75 mm (cutouts for pillars not taken into consideration)

Z (PZ1)

<b>Informationskopie</b> wird nicht aktualisiert	<b>Copy for Information</b> will not be updated	Bearb. am: 14.04.89	Material:	Toleranzen:	 DIN 6 Teil 2
		Ersteller: Hasselb	Farbe:	DIN 16901 T130	
Technische Änderungen vorbehalten. Irrtümer und Druckfehler begründen keinen Anspruch auf Schadenersatz. Wichtige Einbaumaße bitte direkt mit dem aktuellen Produkt abstimmen. Subject to technical modification without prior notice. Typographical and other errors do not justify any claim for damages. All dimensions should be verified using an actual moulded part. Sous réserve de modifications techniques. Toute erreur ou faute d'impression ne justifie aucune demande d'indemnisation. Nous prions les clients de vérifier les dimensions des composants avec les boîtiers avant le montage.	 OKW GEHÄUSE SYSTEME	Freigabe:	This document contains proprietary information of OKW Gehäusesysteme GmbH and is tendered subject to the conditions that the information be retained in confidence not be reproduced or copied and not be used or incorporated in any product.	Zeichnungsart:	Maßstab: 1:1
		Rev. Index: 5		KUNDE	
		Stand: 05.09.05	SCHALE-G SG 110, Vers. II, high/flat A9406342	Für dieses Dokument behalten wir uns alle Urheberrechte vor. Es darf auch auszugsweise weder vervielfältigt noch Dritten in irgendeiner Form zugänglich gemacht werden.	Bearbeiter: Hasselb Dateiname: 00000911