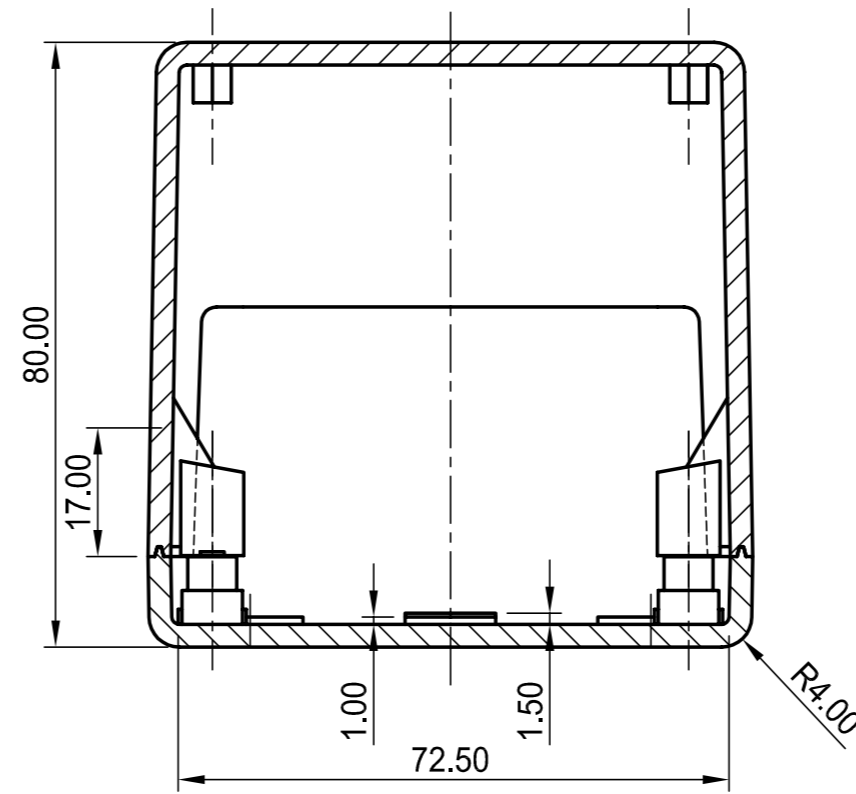
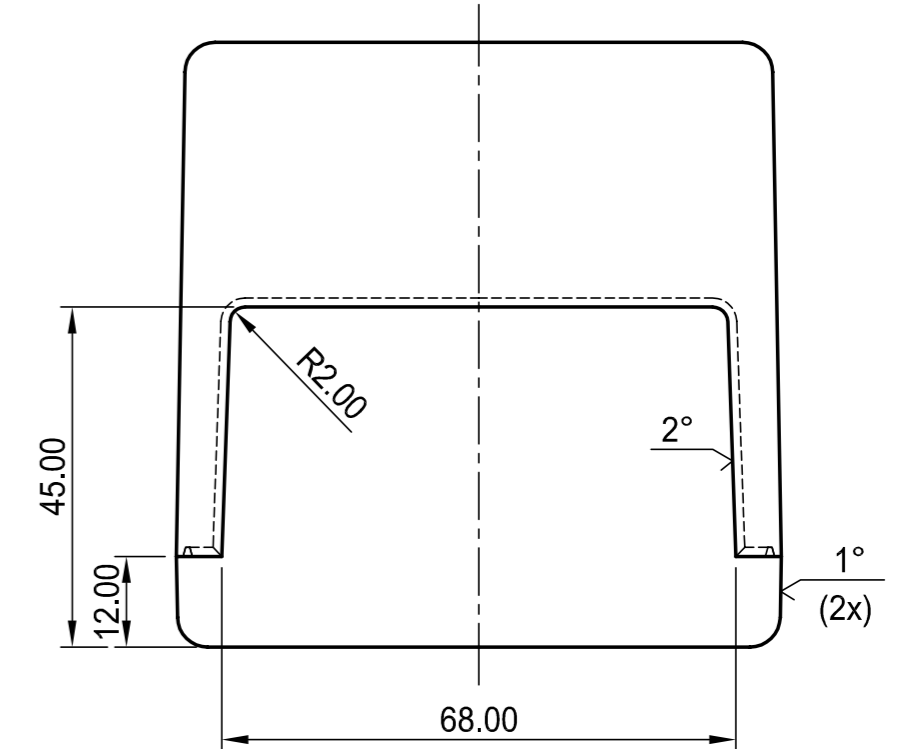


SCHNITT A-A
section

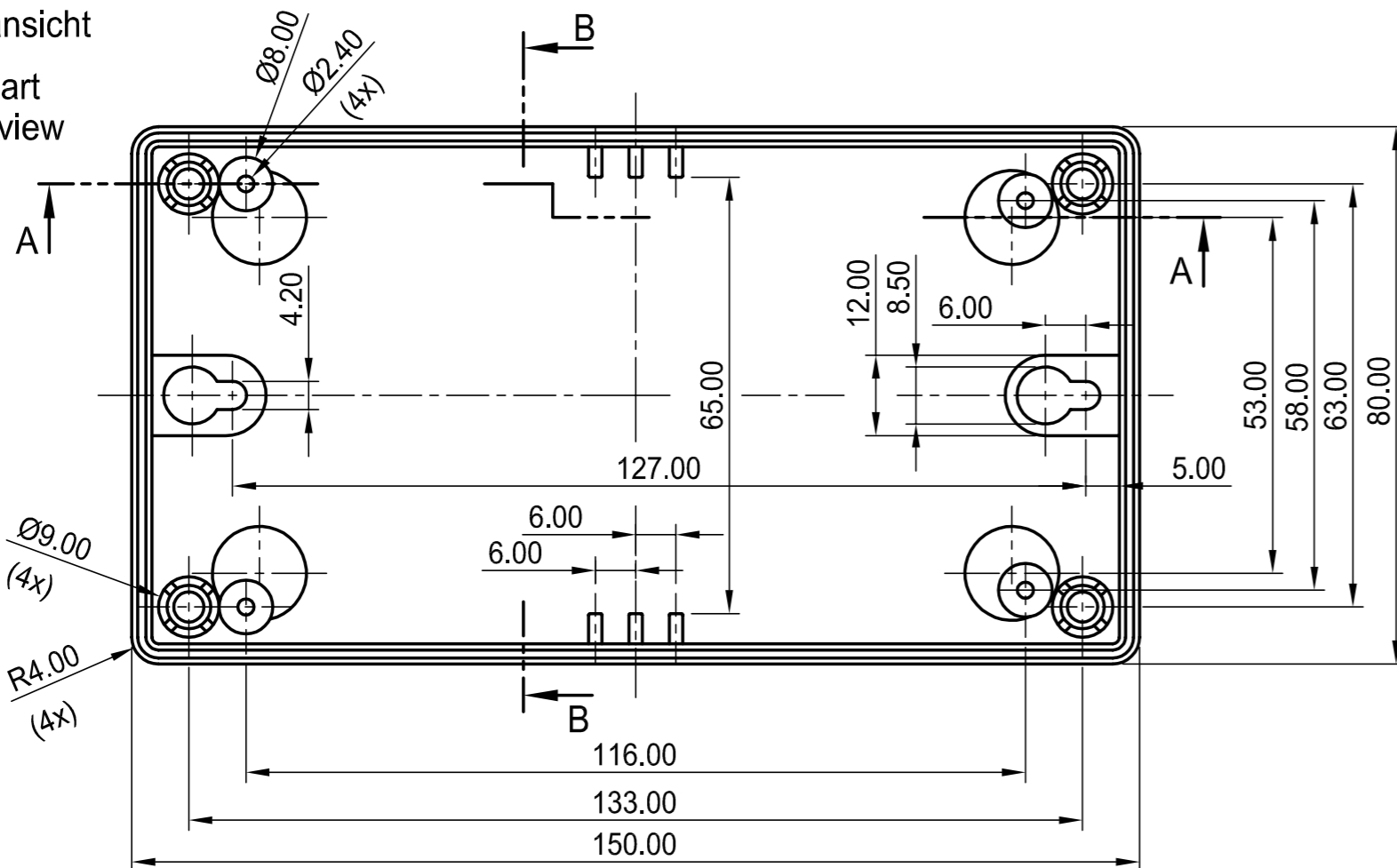


SCHNITT B-B
section

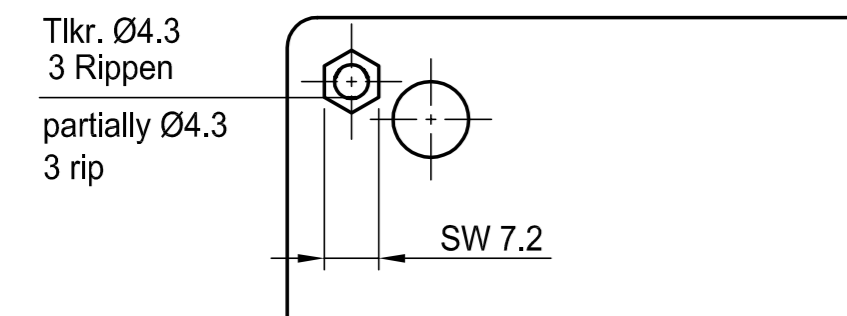
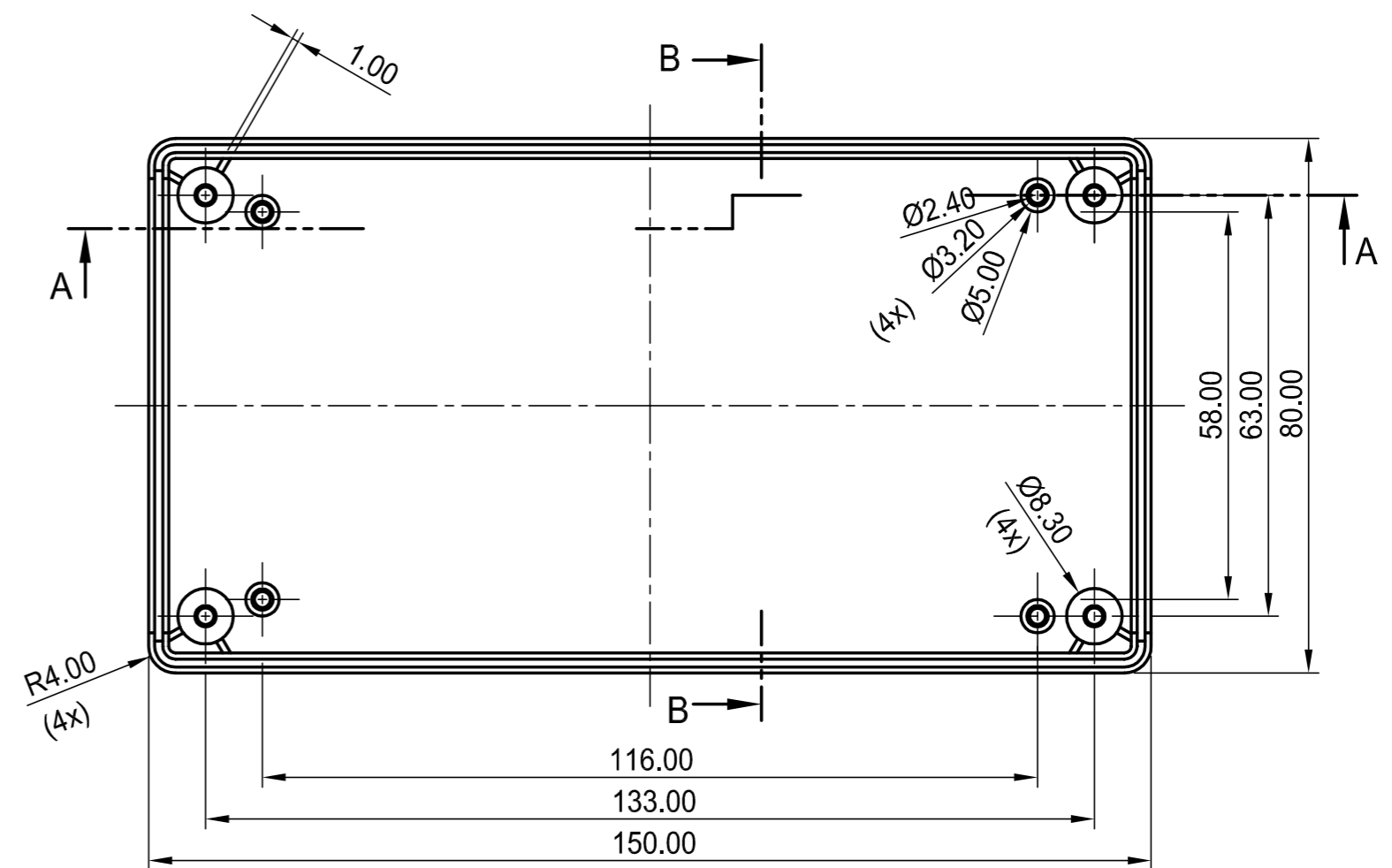


Oberteil
Innenansicht
top part
inside view

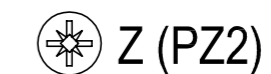
Unterteil
Innenansicht
base part
inside view



Unterteil
Aussenansicht
base part
outside view



max. Platinengröße: Oberteil 72 x 142 mm, Unterteil 73 x 126 mm (Domaussparung unberücksichtigt)
max. size of PCB: top part 72 x 142 mm, base part 73 x 126 mm (cutouts for pillars not taken into consideration)



Informationskopie wird nicht aktualisiert Technische Änderungen vorbehalten. Irrtümer und Druckfehler begründen keinen Anspruch auf Schadenersatz. Wichtige Einbaumaße bitte direkt mit dem aktuellen Produkt abstimmen. Subject to technical modification without prior notice. Typographical and other errors do not justify any claim for damages. All dimensions should be verified using an actual moulded part. Sous réserve de modifications techniques. Toute erreur ou faute d'impression ne justifie aucune demande d'indemnisation. Nous prions les clients de vérifier les dimensions des composants avec les bolliers avant le montage.	Copy for Information will not be updated	Bearb. am: 21.09.95 Ersteller: Hasselb	Material: DIN 16901 T130	 DIN 6 Teil 2 Maßstab: 1:1
		Freigabe: Rev. Index: 7 Stand: 29.09.05	Farbe: KUNDE	
OKW GEHÄUSE SYSTEME		FLACHG-H H 150, Vers. I A9031065		Bearbeiter: Hasselb Dateiname: 00003268