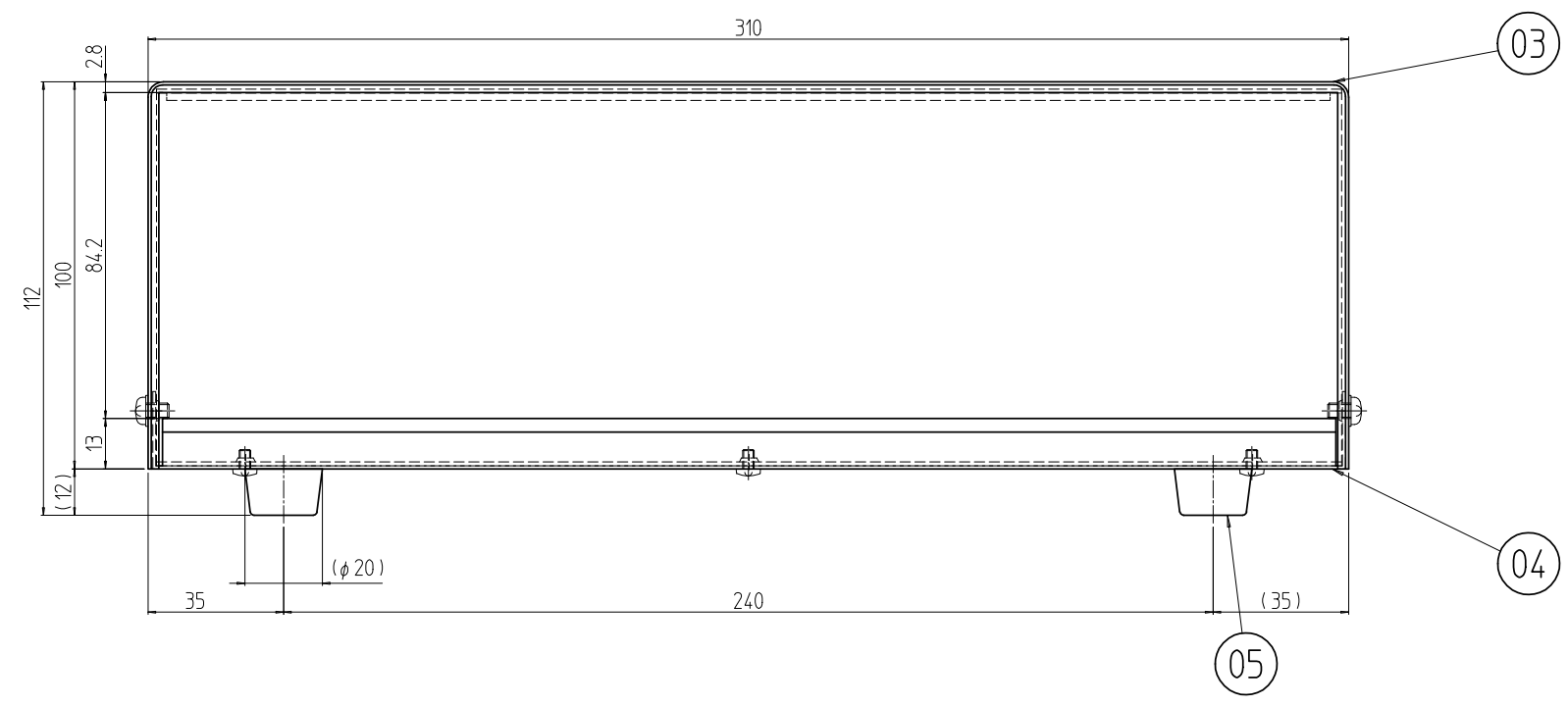
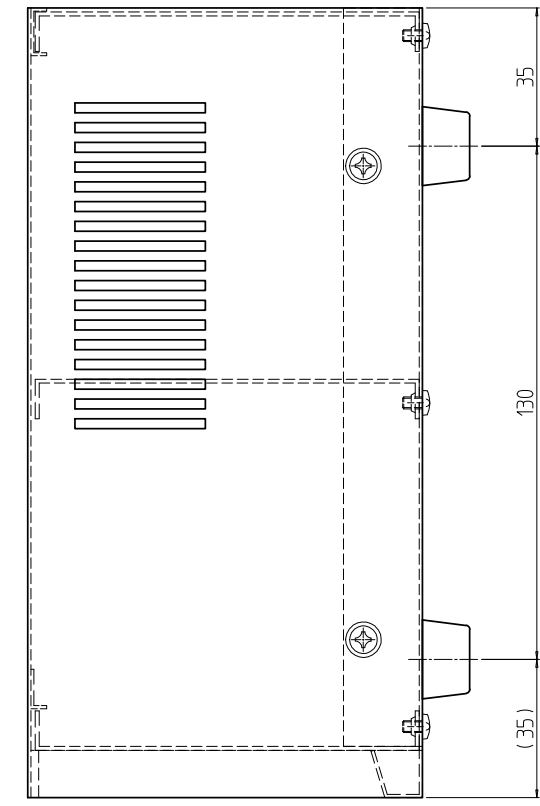
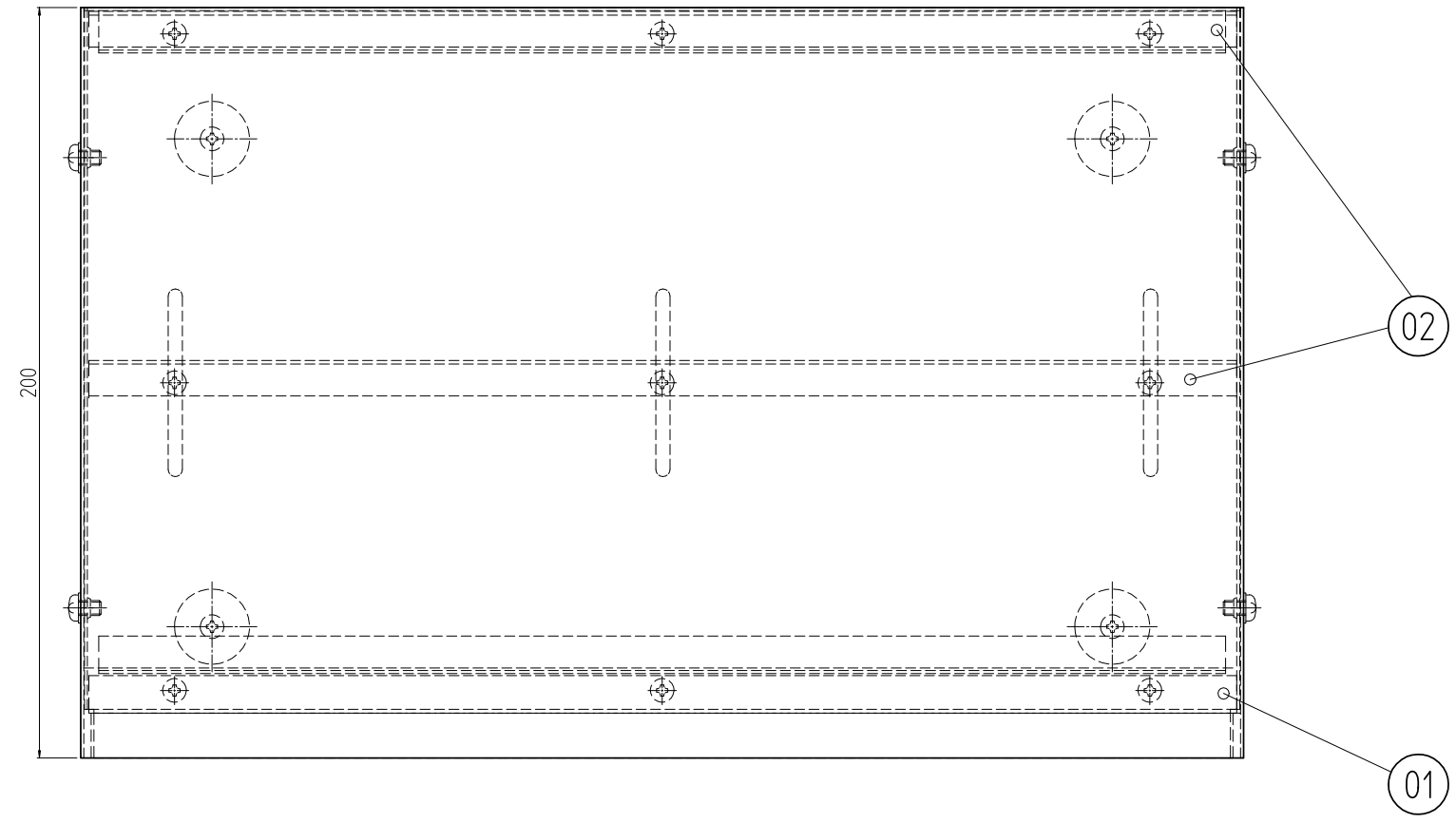


変更 REVISIONS			
回数 REV. MARK	日付 DATE	記事 CONTENTS	変更者 REVISOR



4	05		ゴム脚	ゴム	[黒]
1	04		底板 310	SECC t0.8	[スモーキーブラウン]ハンマーネット塗装
1	03		カバ 310	SECC t0.8/SEHC t2.0	[スモーキーブラウン]ハンマーネット塗装
2	02		リヤパネル・スタンディングジョイント 310	A1050P t1.0	生地(片面ビニールコート)
1	01		フロントパネル 310	A1050P t1.0	ヘアラインB2アルマイト
個数 QUANTITY	No.	図番 DRAWING No.	部品名 PART NAME	材質 MATERIAL	仕上 FINISH
			単位 UNIT	設計 DESIGNED	検図 CHECKED
			mm	承認 APPROVED	
			尺度 SCALE	図名 TITLE	
			1:2	外觀寸法	
				品名 NAME	
				多用途型ケース	
				型式 MODEL	
				UX-310	
				図番 DRAWING No.	
				UX-A012H2	

**IDEAL** 摂津金属工業株式会社