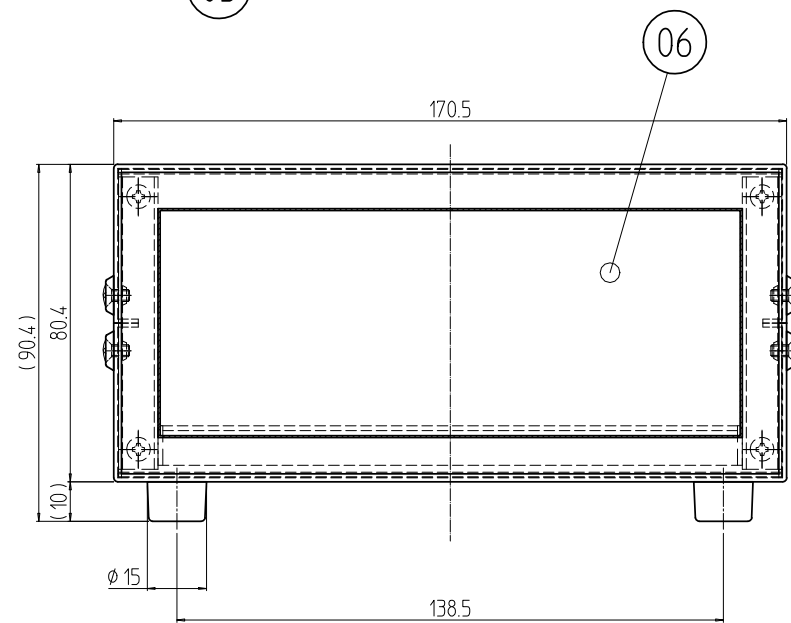
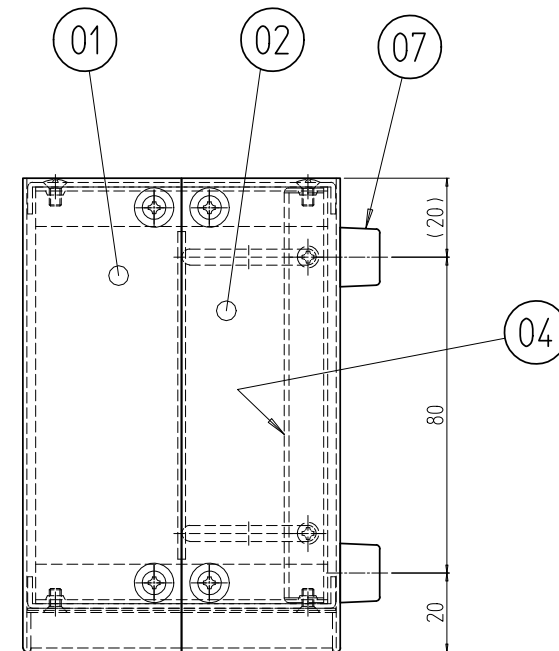
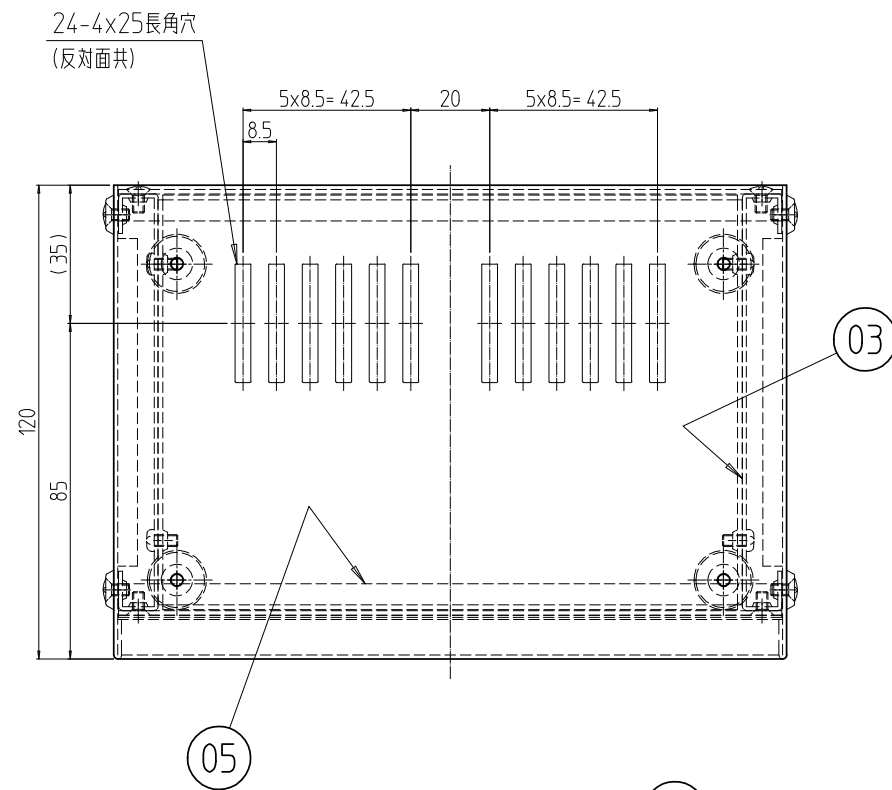


変更 REVISIONS			
回数 REV. MARK	日付 DATE	記事 CONTENTS	変更者 REVISED BY



4	07		ポリ脚	PG-1015P	「ブラック」
1	06		アルマイト 鋳板6	A1050P t0.5	生地(片面ビニールコート)
2	05		パネル 6	A1050P t1.2	生地(片面ビニールコート)
1	04		シャーシ 6	A1050P t1.0	生地(片面ビニールコート)
2	03		サイドアングル 6	ガルバリウム鋼板 t1.0	生地
1	02		下カバー 6	P0鋼板 t0.8/t0.2	OSSEZ39 B608(ブルー)
1	01		上カバー 6		
個数 QUANTITY	No.	図番 DRAWING No.	部品名 PART NAME	材質 MATERIAL	仕上 FINISH
MODEL		単位 UNIT	設計 DESIGNED	検 CHECKED	承認 APPROVED
型式		尺度 SCALE	図名 TITLE		
		1:2	品名 NAME		
			SF万能ケース		
			型式 MODEL		
			SF-6B		
			図番 DRAWING No.		
			SF-160011		

IDEAL 摂津金属工業株式会社