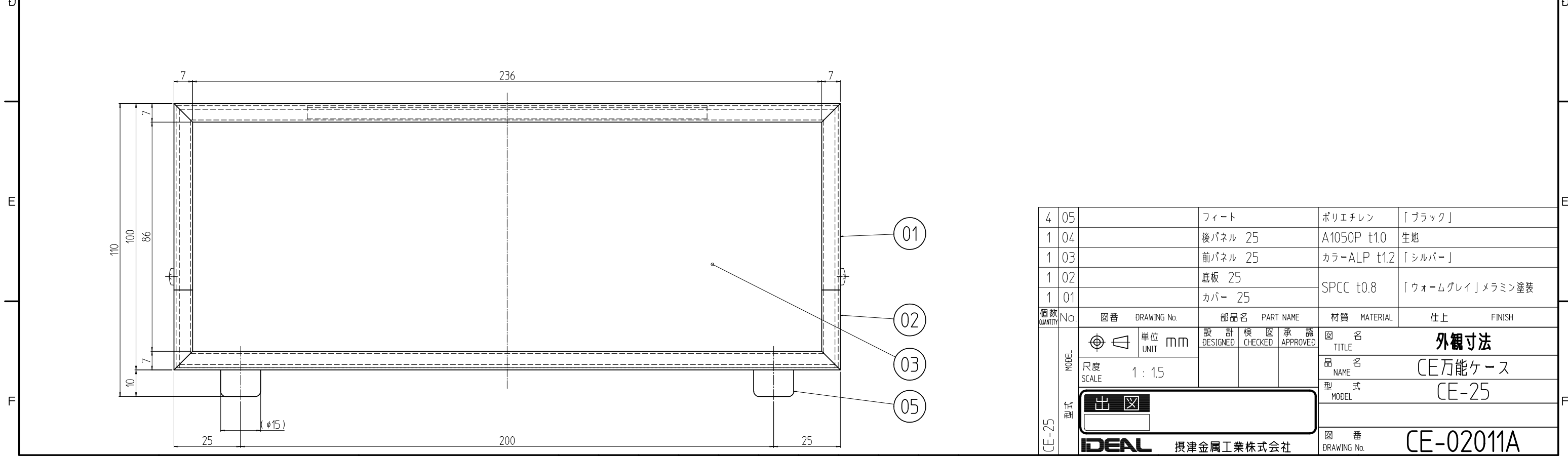
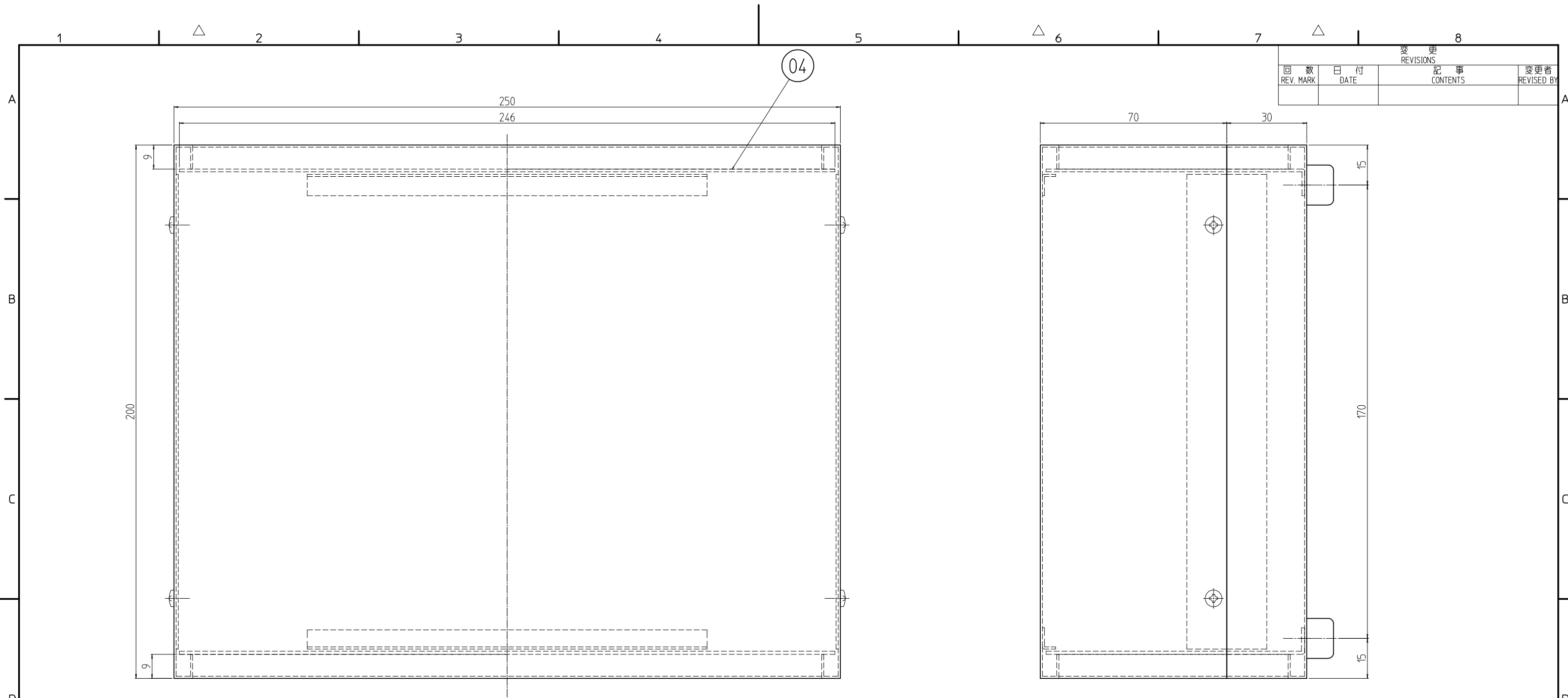


変更 REVISIONS			
回数 REV. MARK	日付 DATE	記事 CONTENTS	変更者 REVISED BY



4	05	フィート	ポリエチレン	[ブラック]	
1	04	後パネル 25	A1050P t1.0	生地	
1	03	前パネル 25	カラーALP t1.2	[シルバー]	
1	02	底板 25	SPCC t0.8	[ウォームグレイ]メラミン塗装	
1	01	カバー 25			
個数 QUANTITY	No.	図番 DRAWING No.	部品名 PART NAME	材質 MATERIAL	仕上 FINISH
			設計 DESIGNED	検 CHECKED	承認 APPROVED
		単位 UNIT	図名 TITLE		
		尺度 SCALE	品名 NAME		
			型式 MODEL		
			図番 DRAWING No.		

出

IDEAL 摂津金属工業株式会社

外觀寸法

CE万能ケース

CE-25

CE-02011A