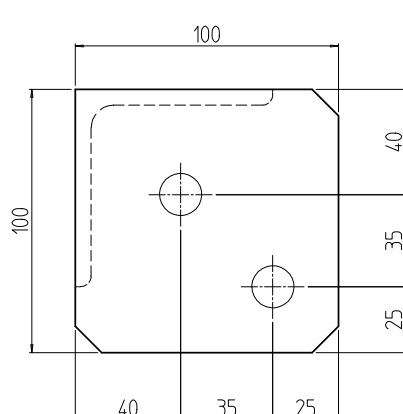
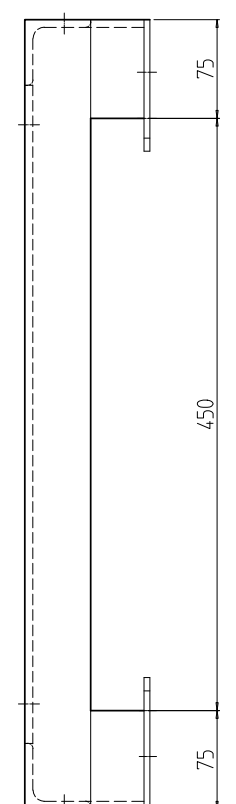
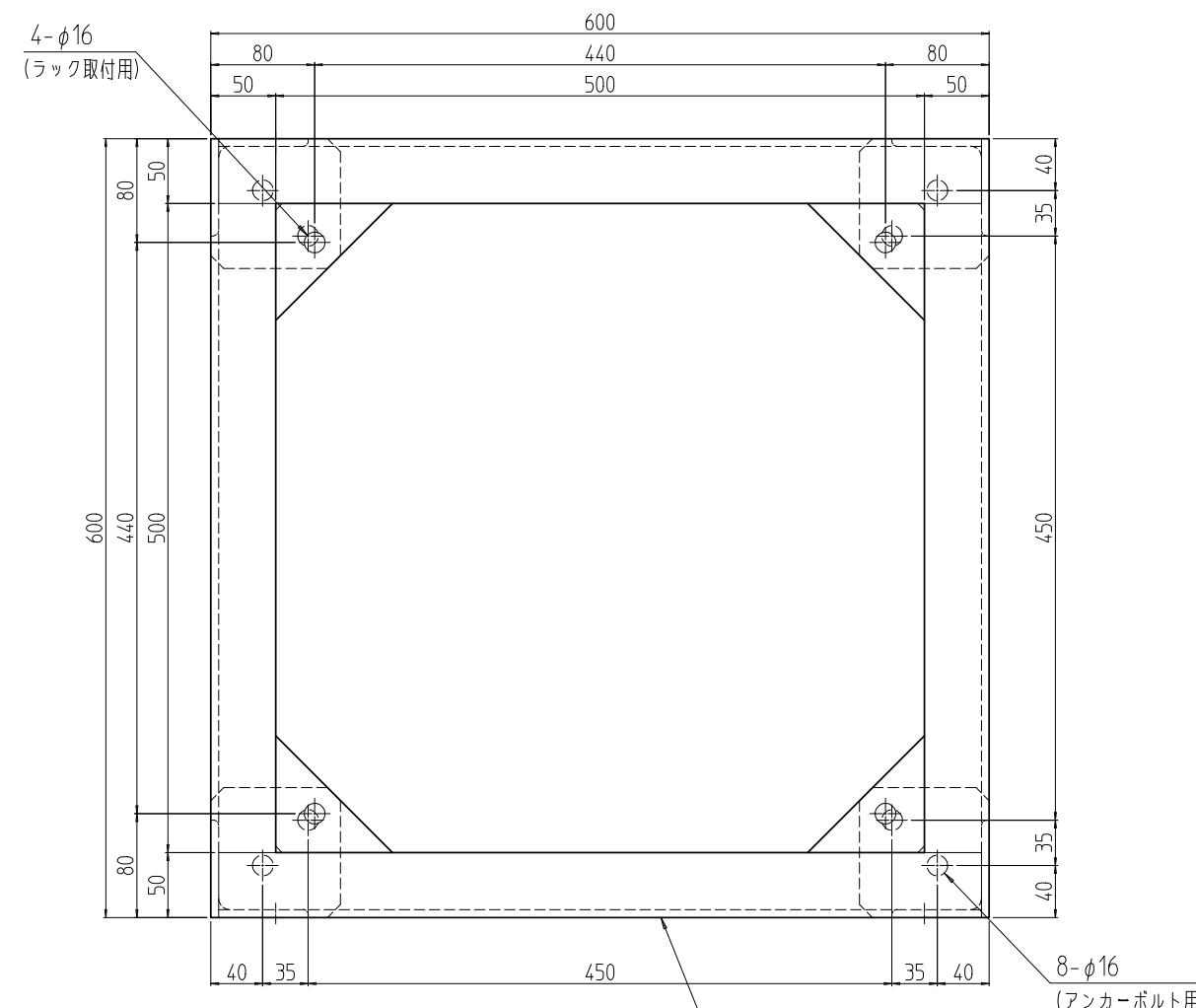
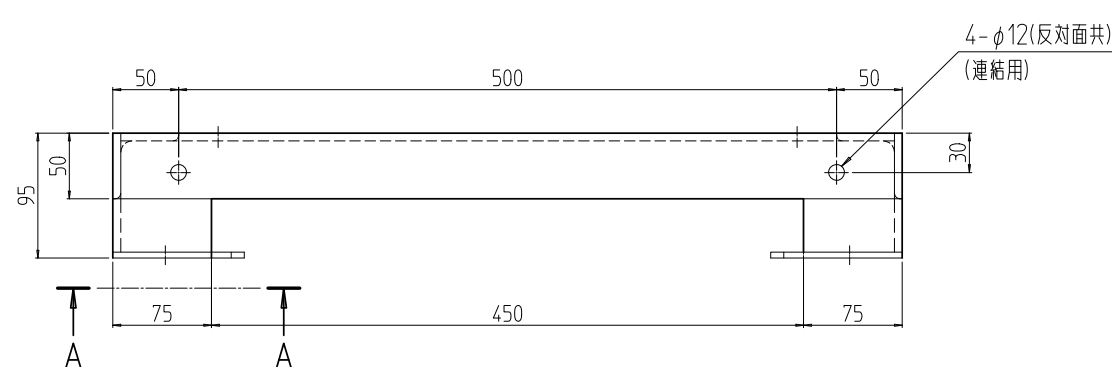


変更 REVISIONS			
回数 REV. MARK	日付 DATE	記事 CONTENTS	変更者 REVISOR



A-A (1 : 3)
(計4ヶ所)



01

1	01	NFO鋼材架台601060	数量 16x50x50/16x75x75 /SPHC 14.5	「ブラック」N1.0(5B)メラミン塗装	
数量 QUANTITY	No.	図番 DRAWING No.	部品名 PART NAME	材質 MATERIAL	
NFO-601060CB 型式	出	単位 UNIT	設計 DESIGNED	検査 CHECKED	
		mm	承認 APPROVED	図名 TITLE	
		尺度 SCALE	1 : 6		品名 NAME
		IDEAL 摂津金属工業株式会社			NFO 鋼材架台
図番 DRAWING No.			NFO-043011		