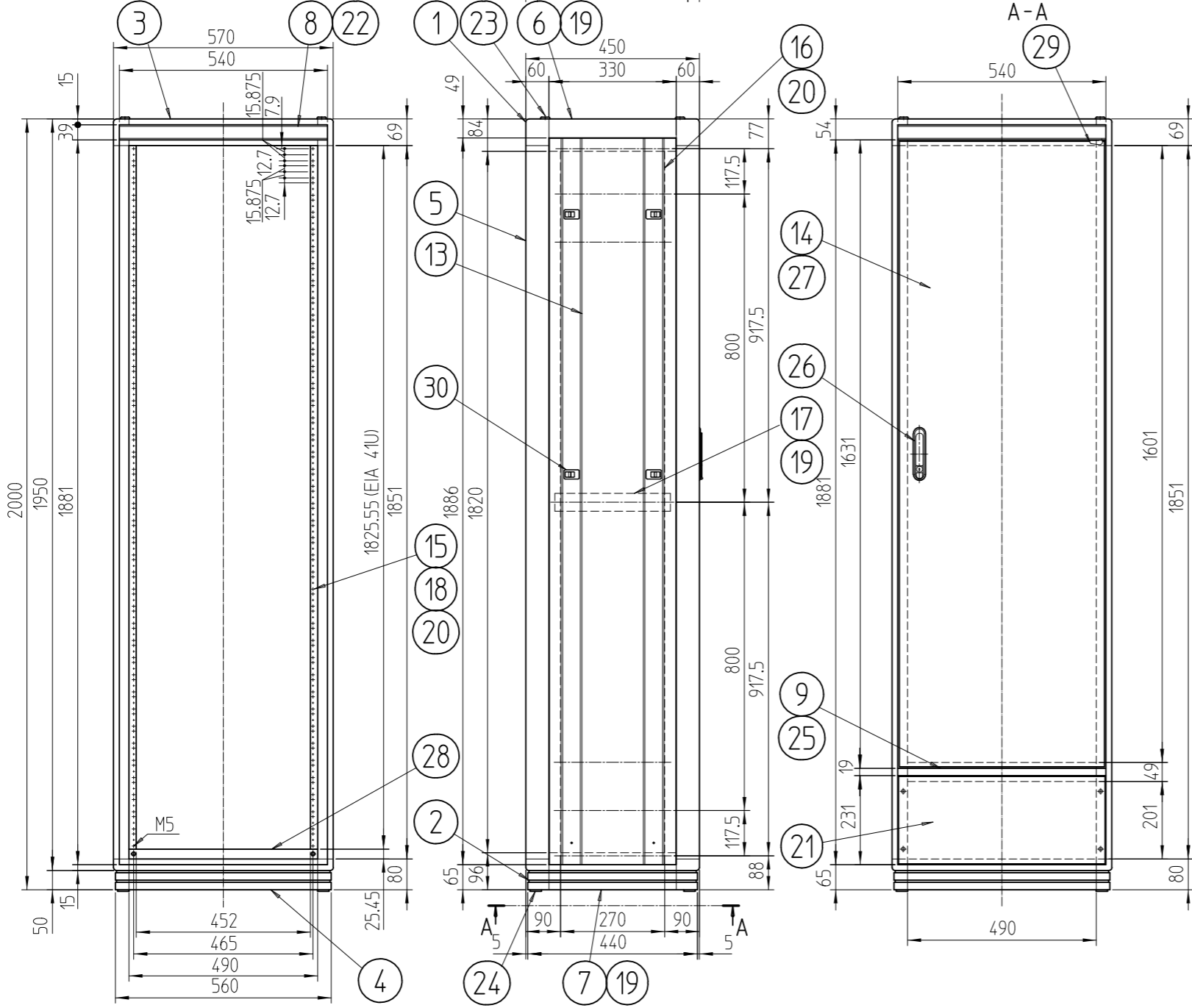
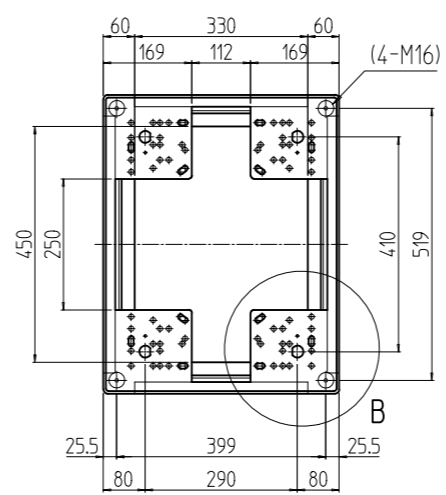
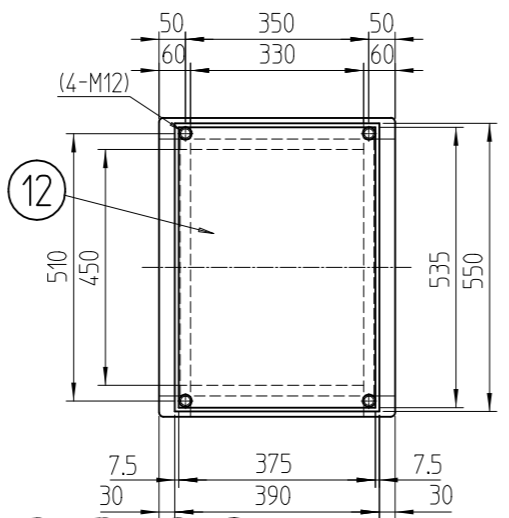
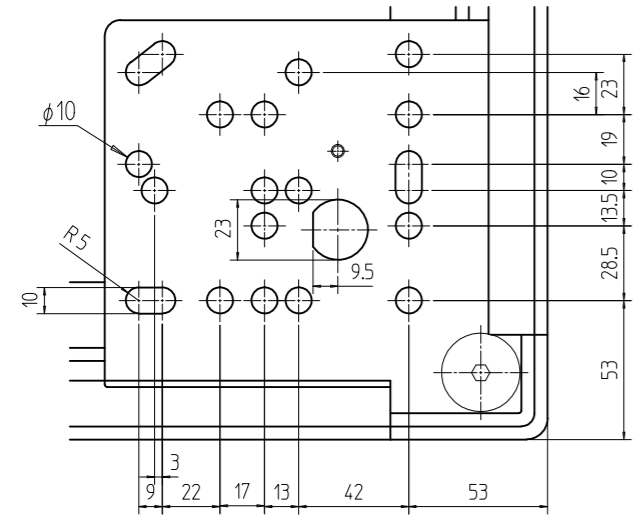


変更 REVISIONS			
回数 REV. MARK	日付 DATE	記事 CONTENTS	変更者 REVISED BY



数量	図番	部品名	材質	仕上
8	30	ワンタッチパネルファスナ	ポリプロピレン	「ブラック」
1	29	ドア樹脂コーナー	バイオリカーポネート	「ブラック」
1	28	ブラックパネル2001	アルミ押出型材	B2アルマイト
1セット	27	ドア軸セット	Fe/ステンレス	メッキ処理/生地
1	26	フラッシュリフトハンドル	亜鉛ダイキャスト	サチライトクロームメッキ
1	25	センターフレームカバー570	ABS	「ホワイトグレイ」
4	24	M16キャップ	ナイロン6	「ブラック」
4	23	M12化粧ボルト	丸鉄 φ25	メッキ処理
2	22	ネームプレート570	アルミ t1.5	「クリーム」
1	21	コネクタープレート200	アルミ t3.0	生地(片面ビニールコート)
6セット	20	スリムラインナット	アルミ押出型材	化成皮膜処理
6	19	サイドバーナット450	アルミ押出型材	化成皮膜処理
6	18	パネルマウントスペーサ13	アルミ押出型材	B2アルマイト
2	17	サイドフレーム2 450	アルミ押出型材	B2アルマイト
2	16	ガイドマウントフレーム2000	アルミ押出型材	B2アルマイト
2	15	パネルマウントフレーム2000	アルミ押出型材	B2アルマイト
1	14	リヤドア2000	鋼板 t0.8/t2.0	「ホワイトグレイ」メラミン塗装
2	13	側板20-4	鋼板 t0.8	
1	12	天板450	鋼板 t0.8	
1	9	センターフレーム570	アルミ押出型材	
2	8	ネームフレーム570	アルミ押出型材	「ホワイトグレイ」メラミン塗装
2	7	ボトムDフレーム450	A6005CS T5	
2	6	トップDフレーム450	A6005CS T5	
4	5	Hフレーム2000	A6005CS T5	
2	4	ボトムWフレーム570	A6005CS T5	「ホワイトグレイ」メラミン塗装
2	3	トップWフレーム570	A6005CS T5	
1	2	ボトムコーナー	アルミダイキャスト	
1	1	トップコーナー	アルミダイキャスト	

図名	外観寸法		
品名	FDCキャビネットラック		
型式	FDC-2001-450W		
図番	FDC-042604		
図名	SCALE	1:14.14	出
図番	SETTSU 摂津金属工業株式会社		