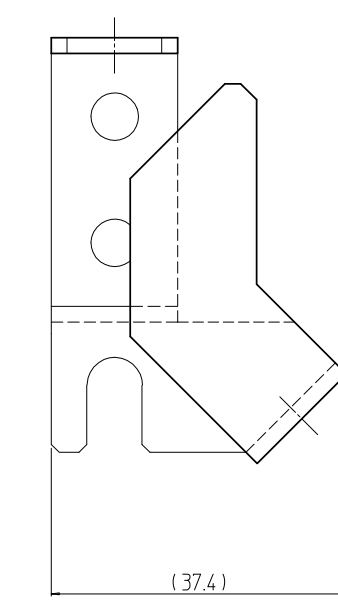
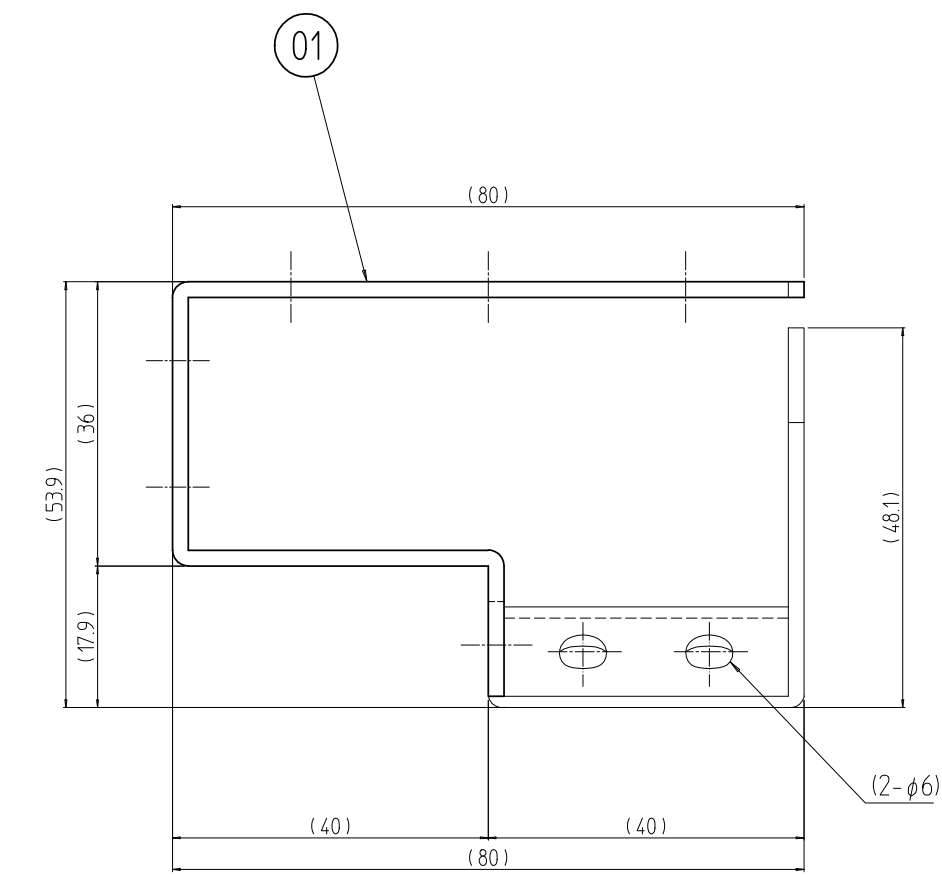
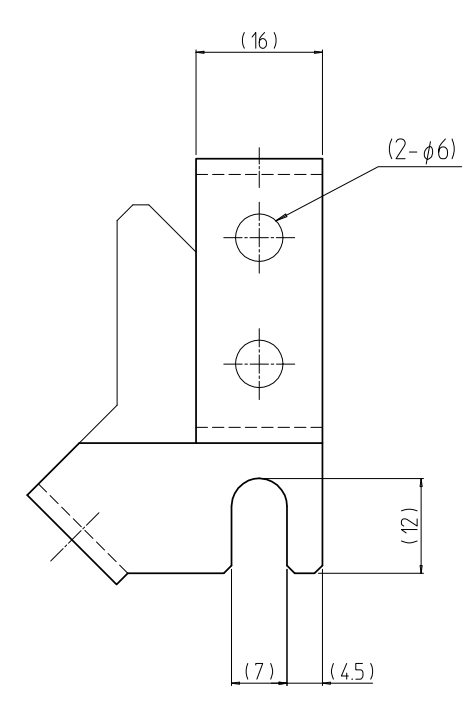
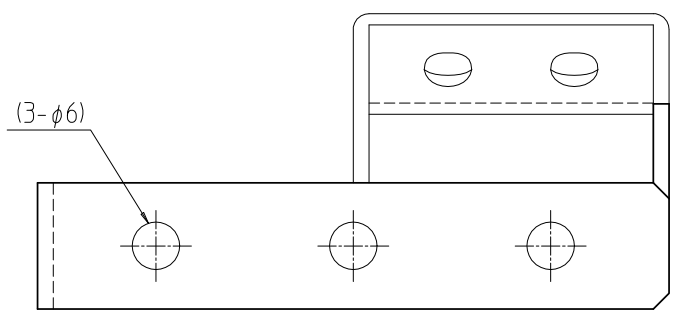


変更 REVISIONS			
回数 REV. MARK	日付 DATE	記事 CONTENTS	変更者 REVISED BY



注1. 図中の寸法は板金の寸法を示す。
樹脂コーティングの厚さは約 0.5 mm。
(例: φ6 穴は 約φ5 になる。)

5	01	ケーブルホルダー 5581R	SEHC t2.0	「ブラック」樹脂コーティング	
個数 QUANTITY	No.	図番 DRAWING No.	部品名 PART NAME	材質 MATERIAL	
			DESIGNED CHECKED APPROVED	仕上 FINISH	
NPCH-5581R-F0	型式 MODEL	単位 UNIT	mm	図名 TITLE	
		尺度 SCALE	1:1	品名 NAME	
		出			ケーブルホルダー
		IDEAL 摂津金属工業株式会社			型式 MODEL
				図番 DRAWING No.	
				NPCH-130011	