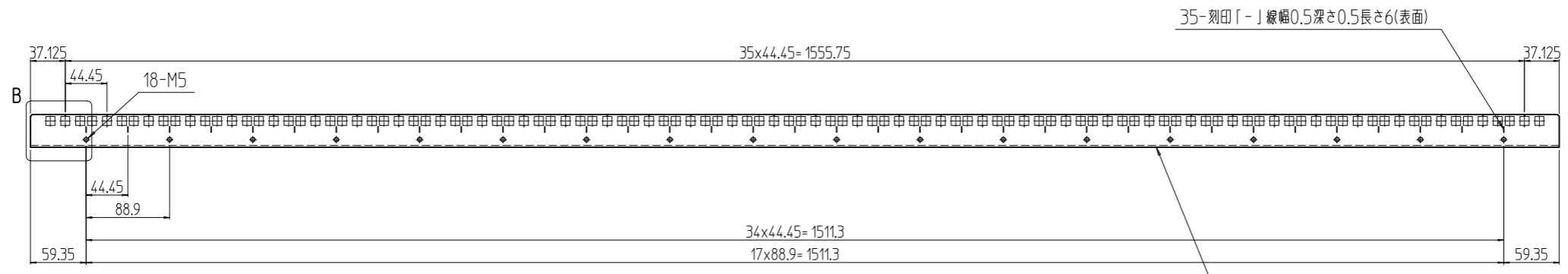
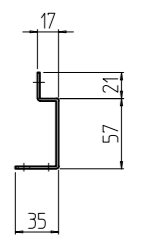
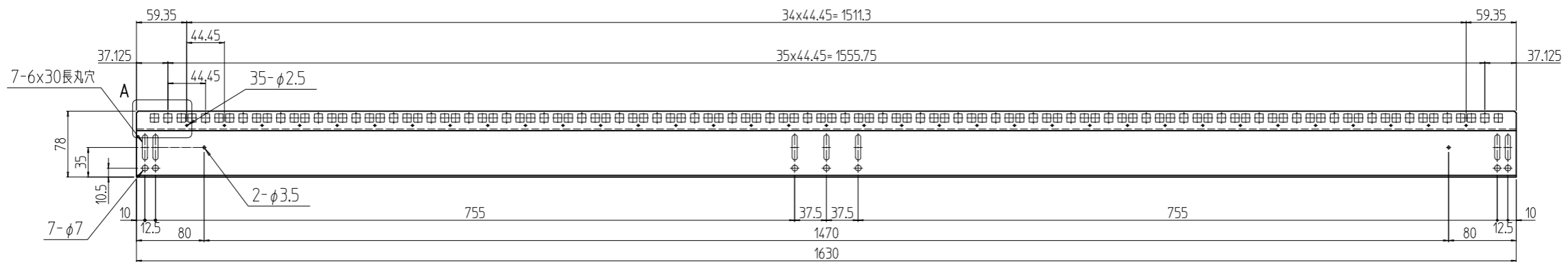
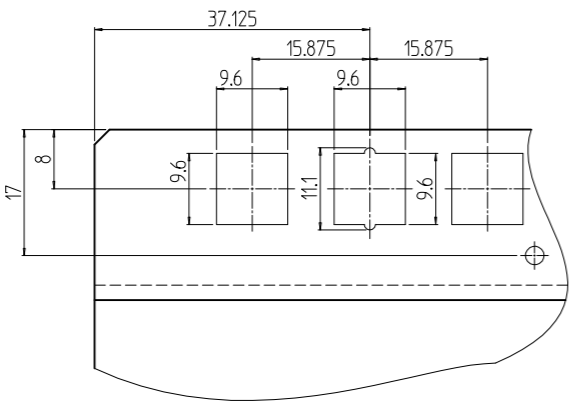


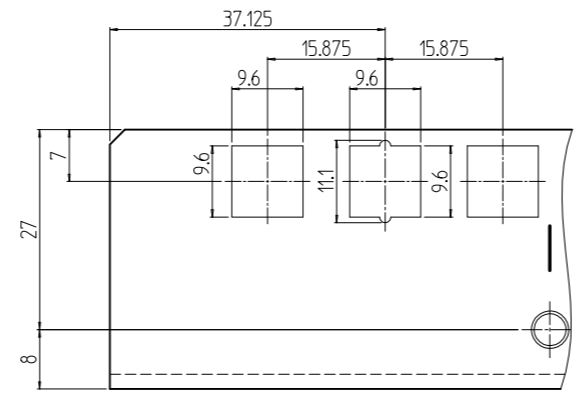
変更 REVISIONS			
回数 REV. MARK	日付 DATE	記事 CONTENTS	変更者 REVISED BY



01



A部詳細 (1:1)
(36ヶ所同様に加工)



B部詳細 (1:1)
(36ヶ所同様に加工)

1	01	鋼板 t2.0	[ホワイトグレイ]メラミン塗装
数量 QUANTITY	1	図番 DRAWING No.	部品名 PART NAME
単位 UNIT	mm	設計 DESIGNED	検閲 CHECKED
MODEL	1:6	承認 APPROVED	図名 TITLE
NPO-36UPF	型式		外觀寸法
			品名 NAME
			NPO-36UPF
			型式 MODEL
			NPO-36UPF
			図番 DRAWING No.
			NPO-200911

SETTSU 摂津金属工業株式会社