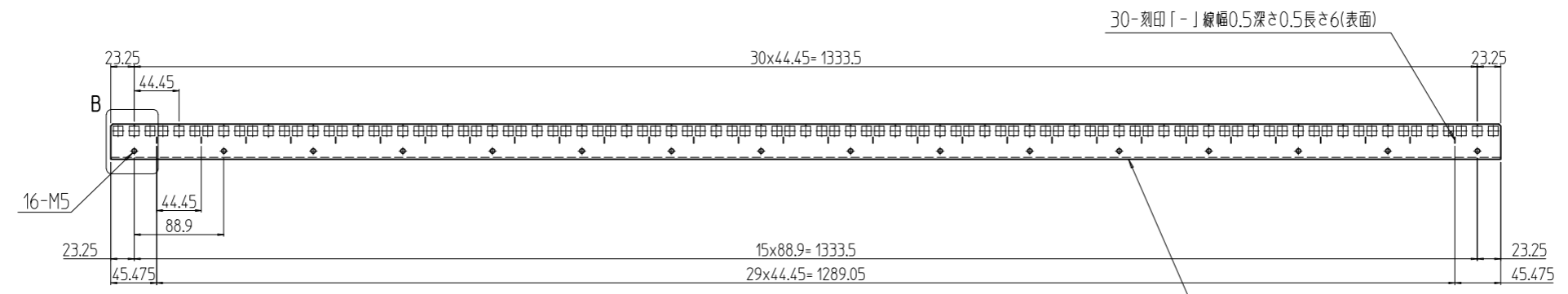
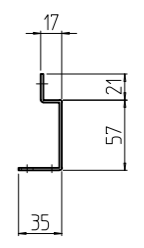
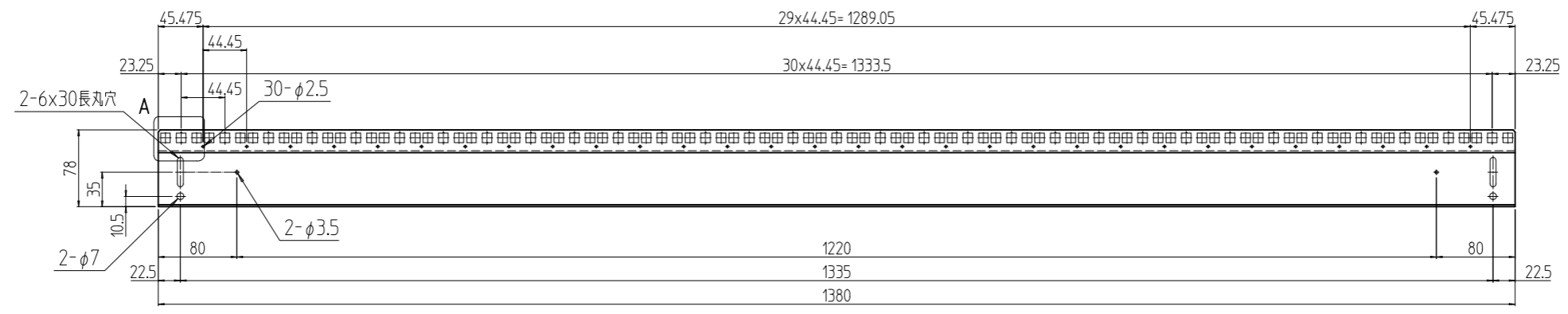
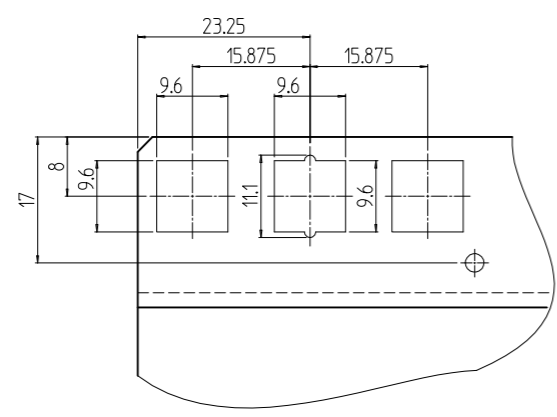


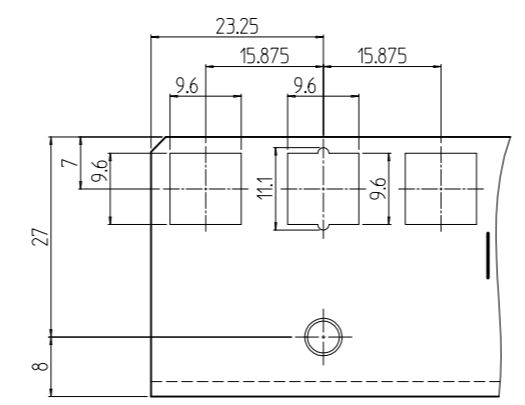
変更 REVISIONS			
回数 REV. MARK	日付 DATE	記事 CONTENTS	変更者 REVISED BY



01



A部詳細 (1:1)  
(31ヶ所同様に加工)



B部詳細 (1:1)  
(31ヶ所同様に加工)

1	01	鋼板 t2.0	[ホワイトグレイ]メラミン塗装
数量 No.	図番 DRAWING No.	部品名 PART NAME	材質 MATERIAL
単位 UNIT	mm	設計 DESIGNED	検査 CHECKED
承認 APPROVED	承認 APPROVED	承認 APPROVED	承認 APPROVED
図名 TITLE	外觀寸法		
品名 NAME	NPOスチールパネルマウントフレーム		
型式 MODEL	NPO-31UPF		
図番 DRAWING No.	NPO-200611		
型式 MODEL		出	
SETTSU 摂津金属工業株式会社			