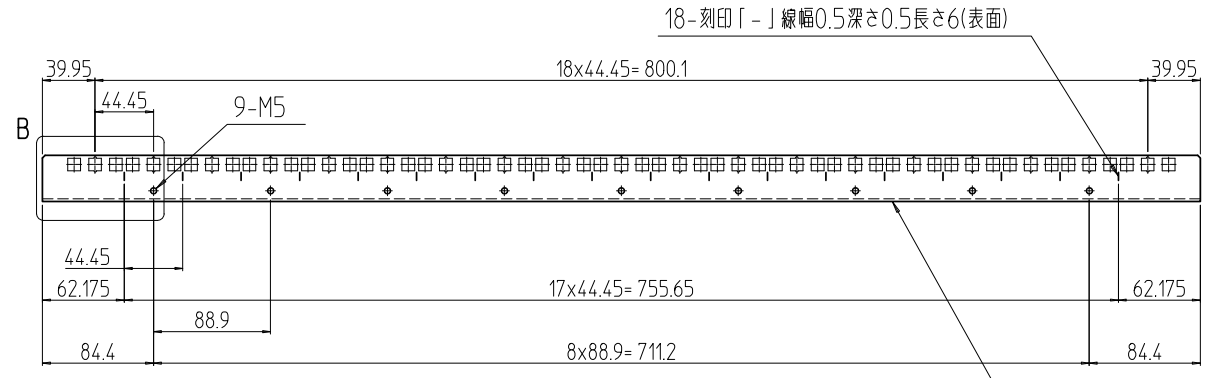
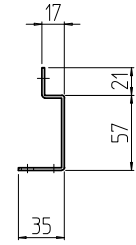
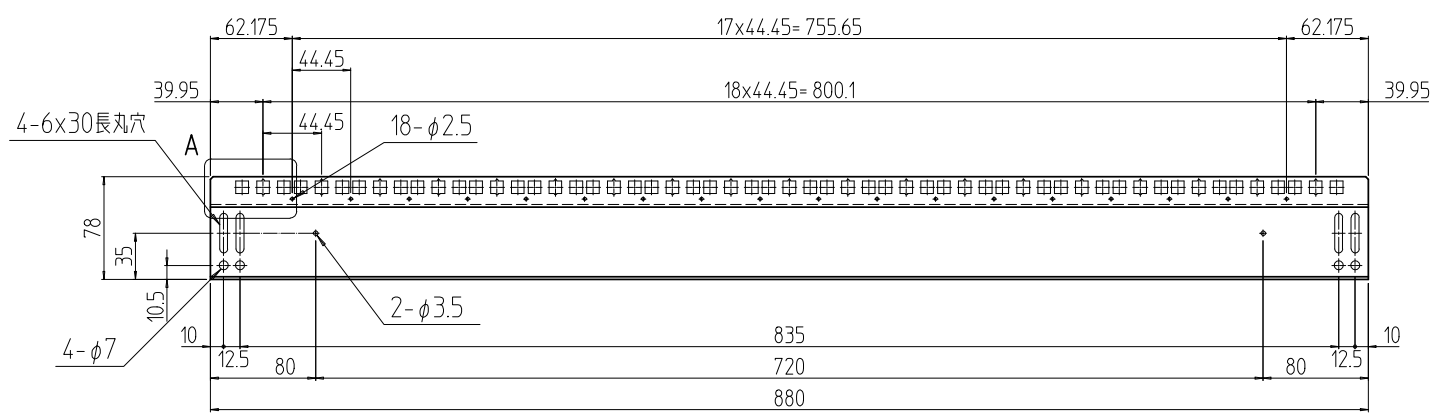
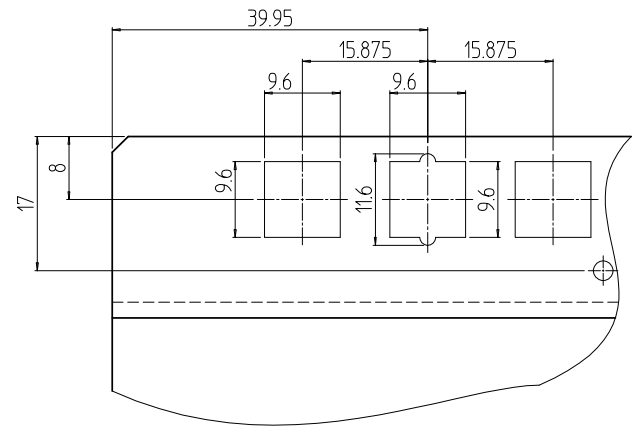


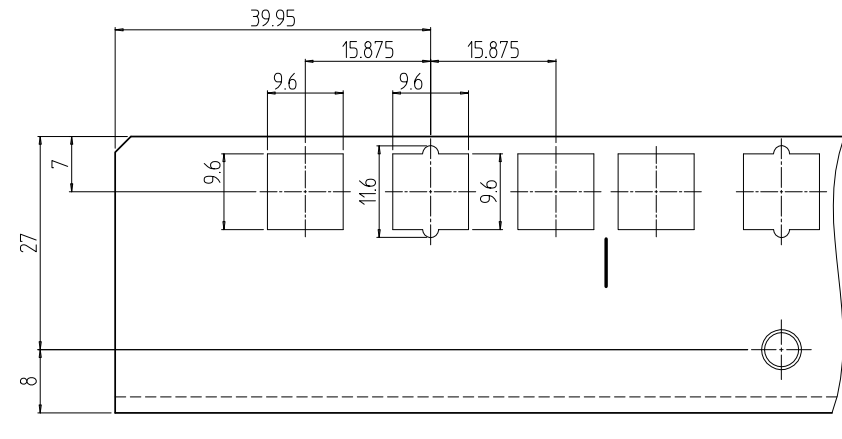
変更 REVISIONS			
回数 REV. MARK	日付 DATE	記事 CONTENTS	変更者 REVISED BY



01



A部詳細 (1 : 1)
(19ヶ所同様に加工)



B部詳細 (1 : 1)
(19ヶ所同様に加工)

1	01	スチールパネルマウントフレーム19U	SEHC t2.0	「ホワイトグレイ」7.5Y7.4/0.8(3B)メラミン塗装
数量 QUANTITY	図番 DRAWING No.	部品名 PART NAME	材質 MATERIAL	仕上 FINISH
NO.	単位 UNIT	設計 検図 承認	図名 TITLE	外觀寸法
MODEL	尺度 SCALE	DESIGNED CHECKED APPROVED	品名 NAME	NPOスチールパネルマウントフレーム
NPO-19UPF	1 : 6		型式 MODEL	NPO-19UPF
型式	出		図番 DRAWING No.	NPO-200211
	IDEAL 摂津金属工業株式会社			