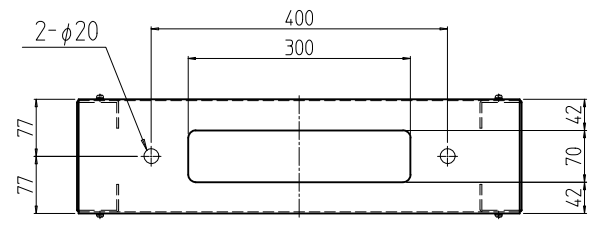
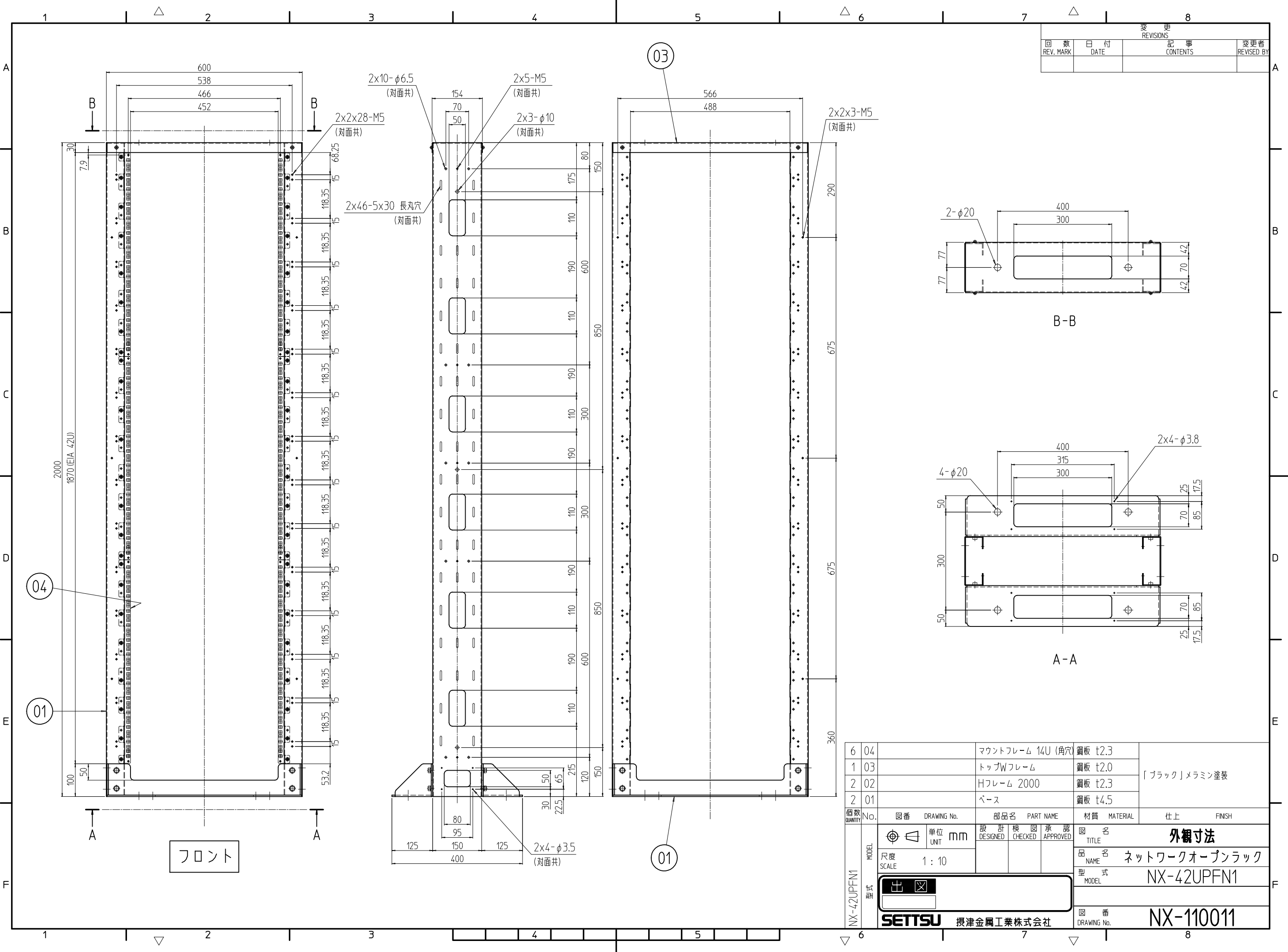
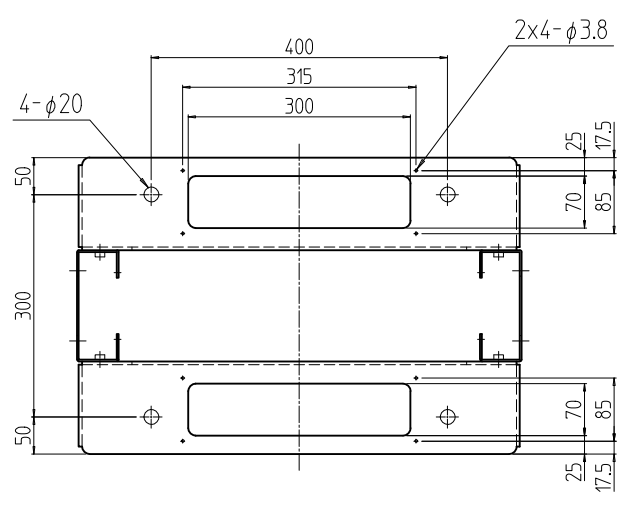


変更 REVISIONS			
回数 REV. MARK	日付 DATE	記事 CONTENTS	変更者 REVISED BY



B-B



A-A

6	04	マウントフレーム 14U (角穴)	鋼板 t2.3	「ブラック」メラミン塗装	
1	03	トップWフレーム	鋼板 t2.0		
2	02	Hフレーム 2000	鋼板 t2.3		
2	01	ベース	鋼板 t4.5		
数量 QUANTITY	No.	図番 DRAWING No.	部品名 PART NAME	材質 MATERIAL	仕上 FINISH
型式 MODEL	単位 UNIT		設計 DESIGNED	検 CHECKED	承認 APPROVED
NX-42UPFN1		mm	図名 TITLE		
出		尺度 SCALE	品名 NAME		
SETTSU 摂津金属工業株式会社		1 : 10	ネットワークオープンラック		
			型式 MODEL		
			NX-42UPFN1		
			図番 DRAWING No.		
			NX-110011		

外觀寸法

品名 ネットワークオープンラック  
型式 NX-42UPFN1

図番 NX-110011