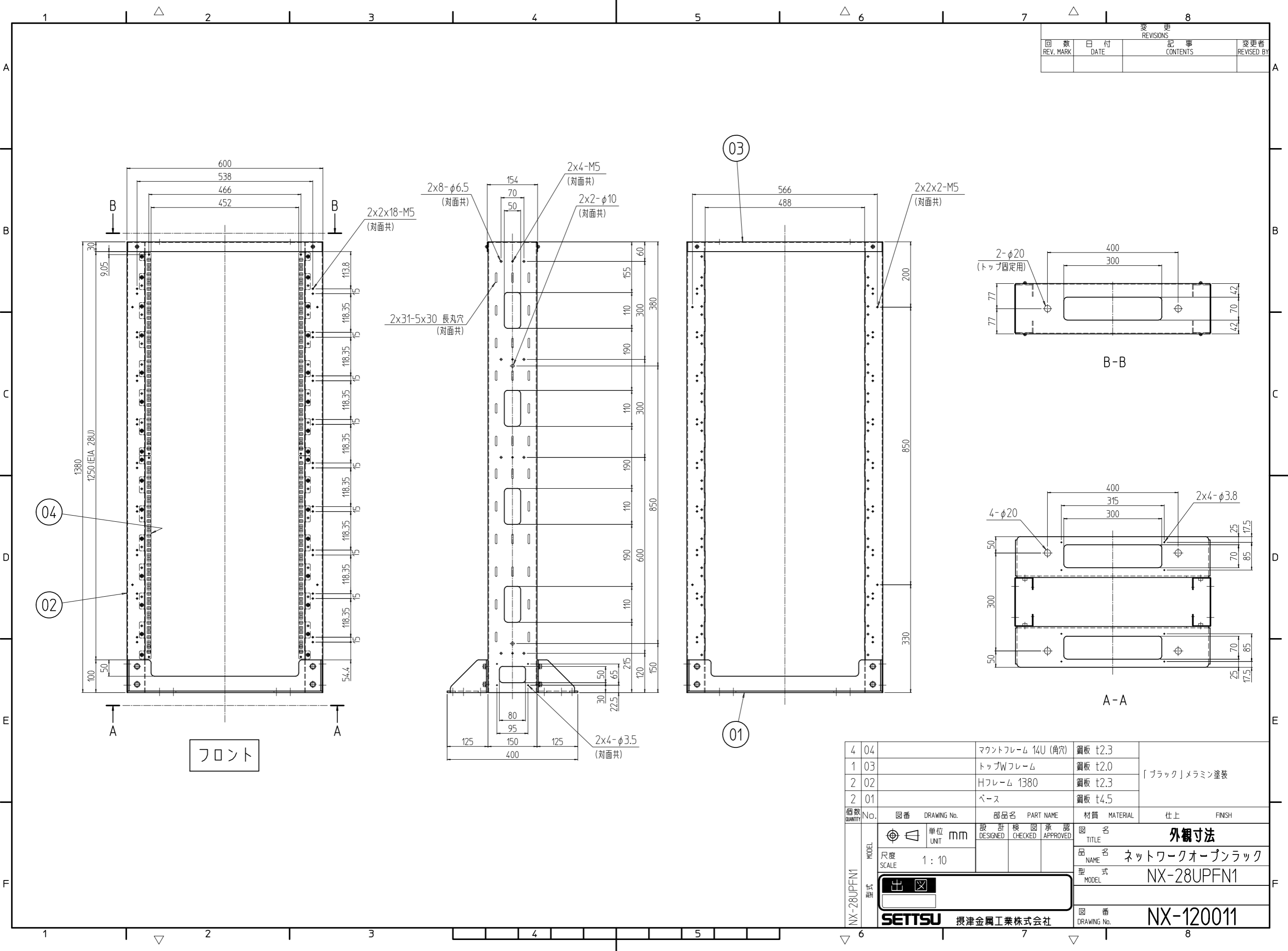
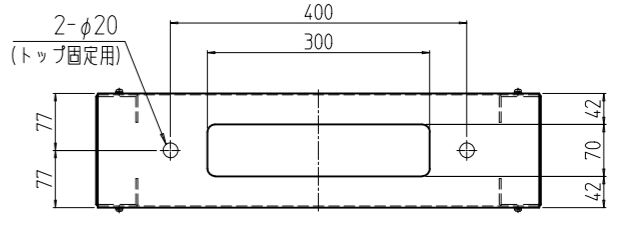


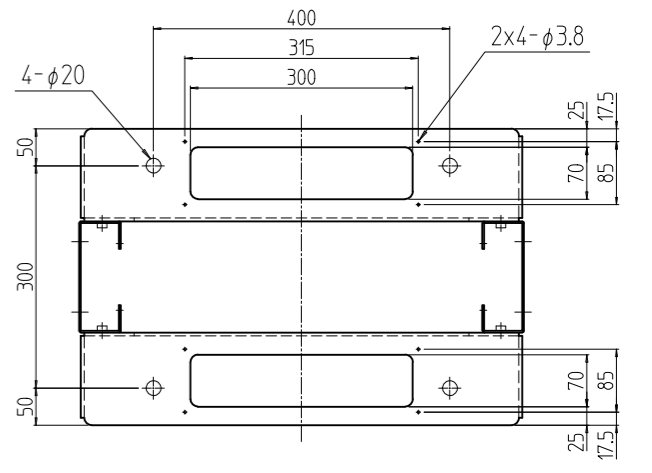
変更 REVISIONS			
回数 REV. MARK	日付 DATE	記事 CONTENTS	変更者 REVISED BY



フロント



B-B



A-A

4	04	マウントフレーム 14U (角穴)	鋼板 t2.3	[ブラック]メラミン塗装	
1	03	トップWフレーム	鋼板 t2.0		
2	02	Hフレーム 1380	鋼板 t2.3		
2	01	ベース	鋼板 t4.5		
数量 QUANTITY	No.	図番 DRAWING No.	部品名 PART NAME	材質 MATERIAL	仕上 FINISH
		単位 UNIT	設計 DESIGNED	検 CHECKED	承認 APPROVED
		mm			
		図名 TITLE	外觀寸法		
		品名 NAME	ネットワークオープンラック		
		型式 MODEL	NX-28UPFN1		
		図番 DRAWING No.	NX-120011		

出

SETTSU 摂津金属工業株式会社