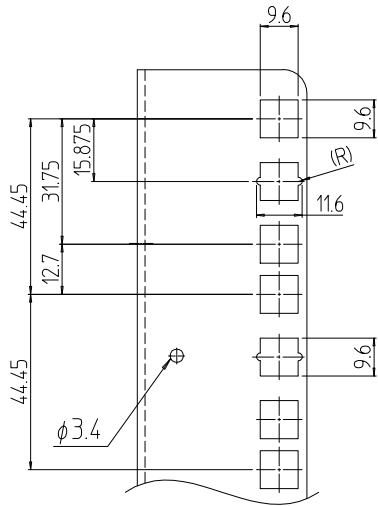
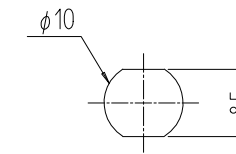
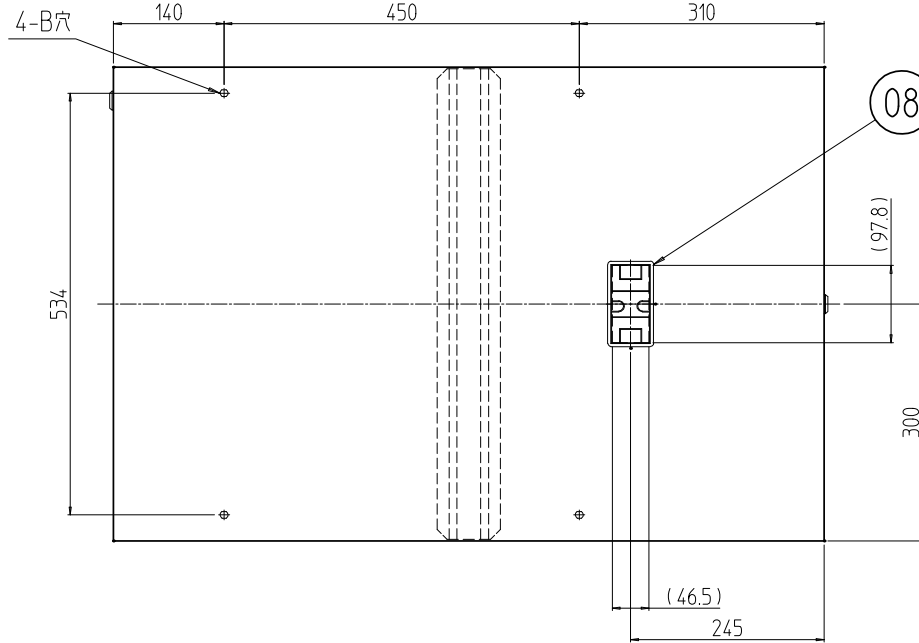


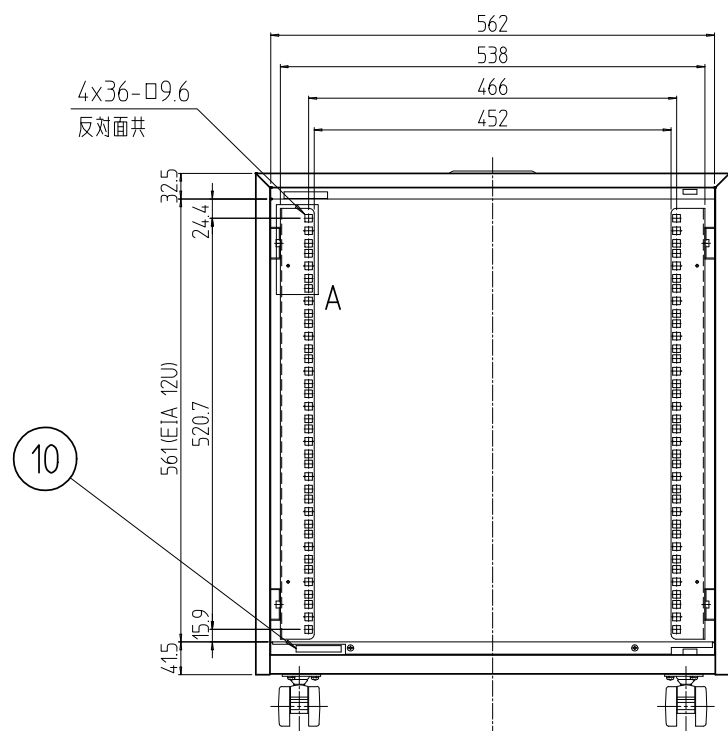
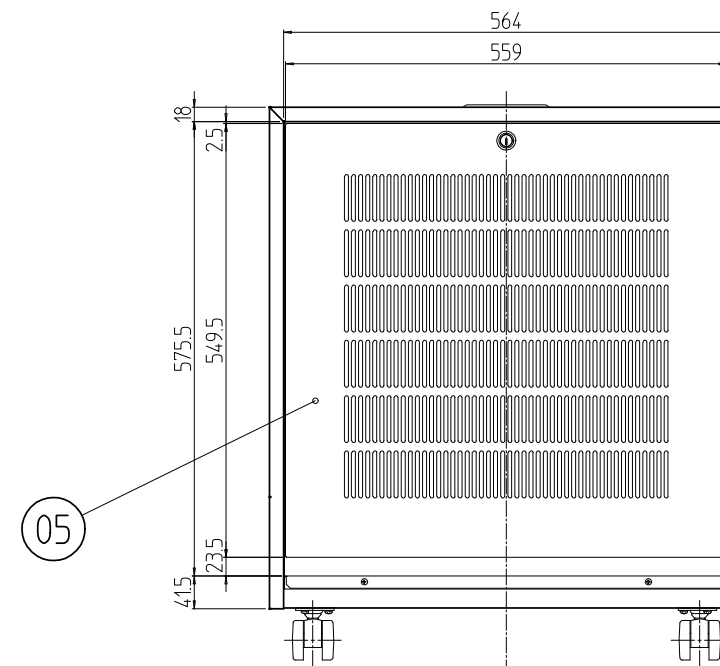
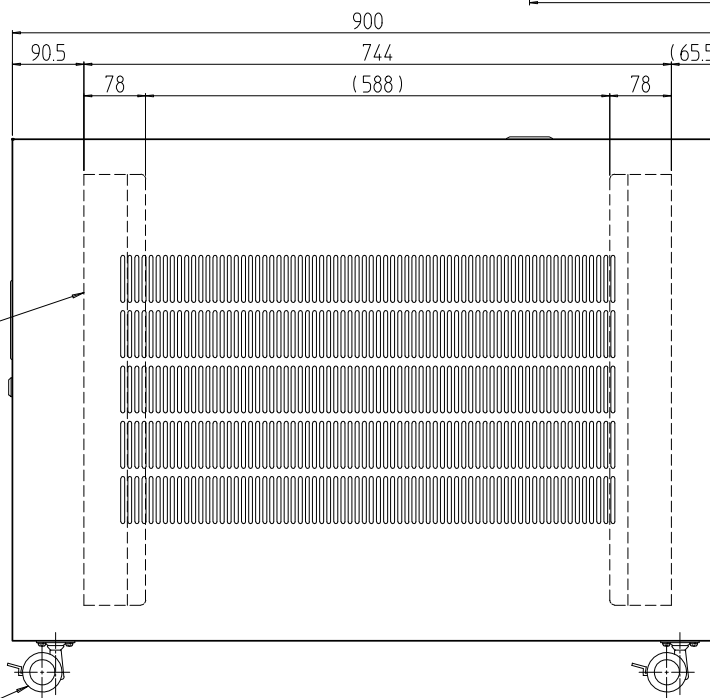
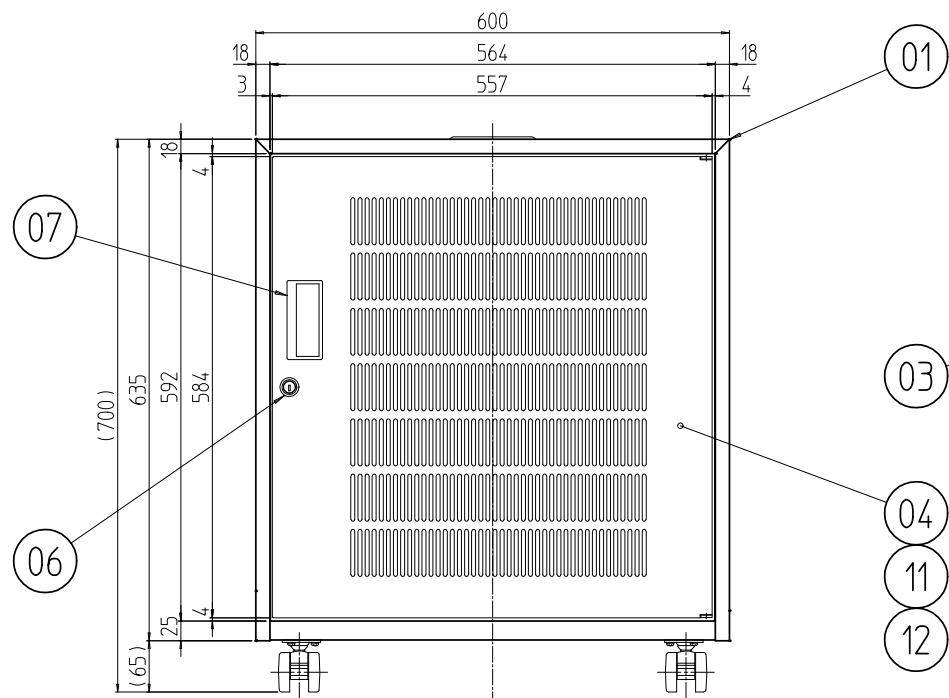
変更 REVISIONS			
回数 REV. MARK	日付 DATE	記事 CONTENTS	変更者 REVISOR



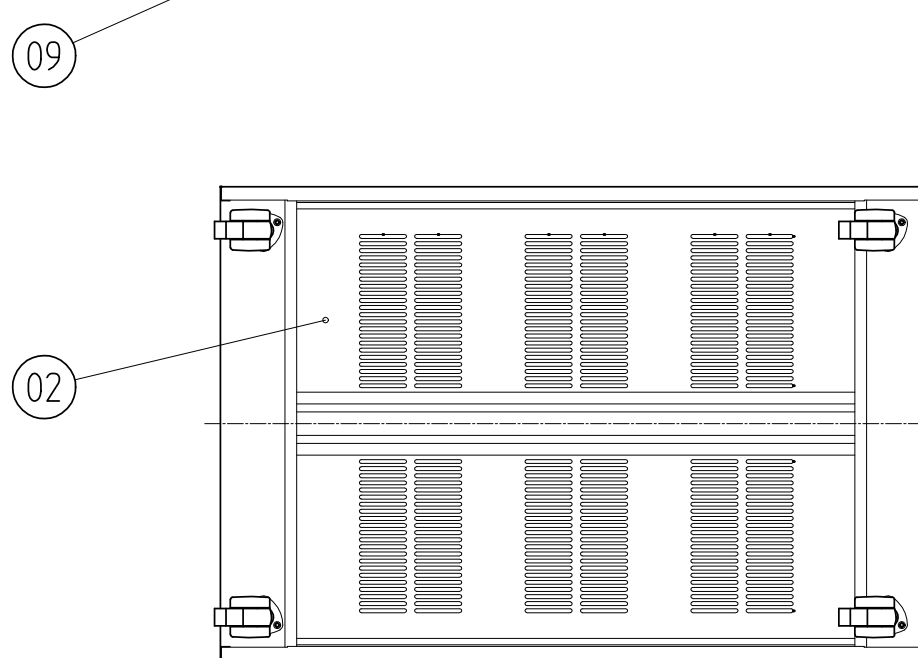
A部詳細 (1 : 2)



B穴詳細 (1 : 1)
※ジョイント加工済み
(オプション取付時に打ち抜いて使用)



ドアを外した状態



数量 QUANTITY	図番 DRAWING No.	部品名 PART NAME	材質 MATERIAL	仕上 FINISH
2	12	保護シール	PET	透明
4	11	緩衝材	EMMA	透明
2	10	マグネットキャッチ	ABS	
4	09	キャスター	PA	ブラック
1	08	配線孔キャップ	ABS	ホワイト
1	07	Mカード引手	ABS	ライトグレー
2	06	クリップ式コインロック	SUS等	シルバー
1	05	後板	SPCC t0.8/t1.6	
1	04	ドア	SPCC t0.8/t1.0	
4	03	パネルマウントアングル12U	SPCC t2.0	「パールグレイ」N7.5塗装
1	02	底板	SPCC t0.8/SECC t0.6	
1	01	本体12U6090V	SPCC t0.8/t1.0/t1.2/t2.0 SECC t0.6	

数量 QUANTITY	図番 DRAWING No.	部品名 PART NAME	材質 MATERIAL	仕上 FINISH

図名 TITLE	外観寸法
品名 NAME	ネットワークオフィ斯拉ック
型式 MODEL	NOR-12U6090VN7
図番 DRAWING No.	NOR-010111