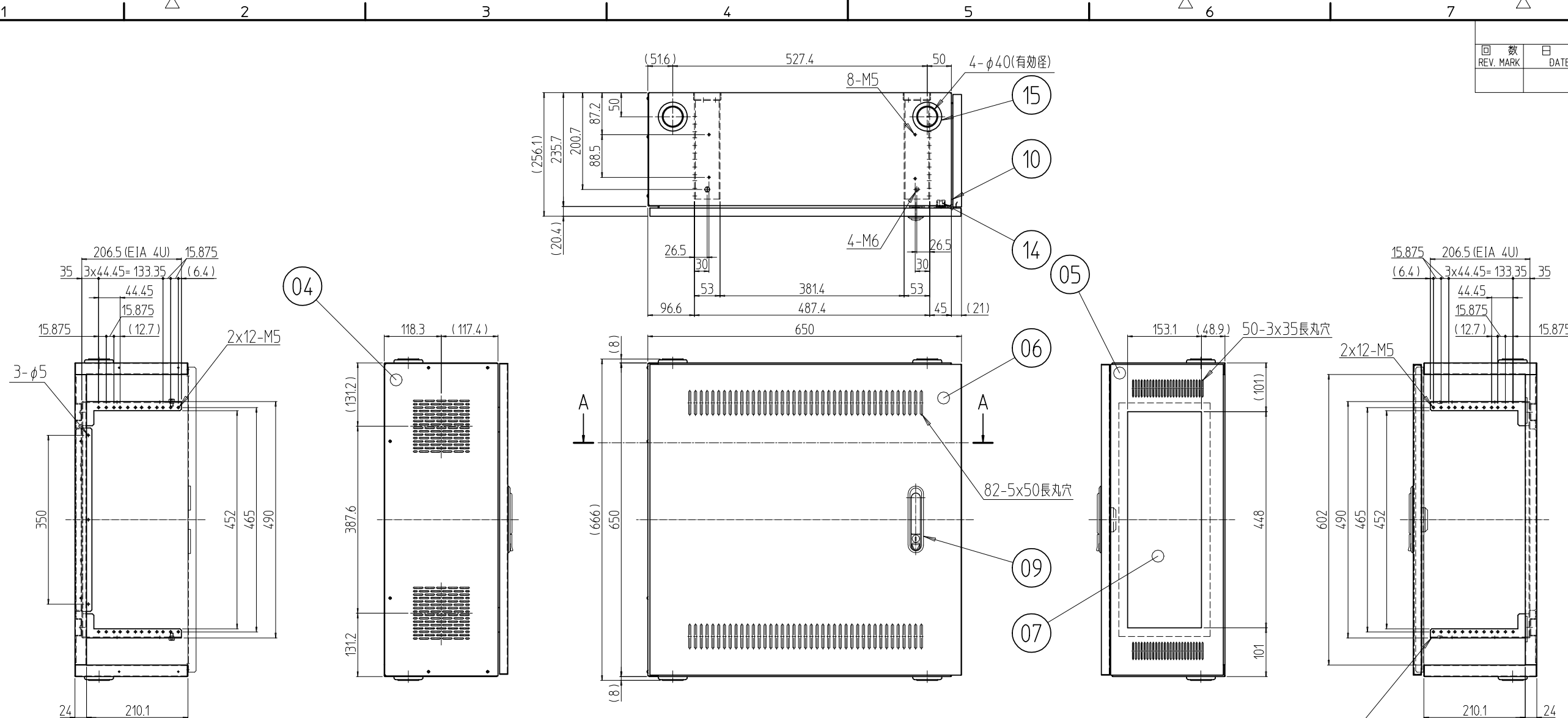


変更 REVISIONS			
回数 REV. MARK	日付 DATE	記事 CONTENTS	変更者 REVISOR



後板・サイドドアを外した状態

フロントドアを外した状態

サイドドアを外した状態

注1 外観寸法A-A断面は、別図「NHBW-002112」を参照とする。

数量 QUANTITY	図番 DRAWING No.	部品名 PART NAME	材質 MATERIAL	仕上 FINISH
4	15	膜付グロメット	ネオプレンゴム	黒
1	14	ストライク	ポリアセタル	白
1	13	ラッチ	PA(ナイロン6)	白
2	12	グリーンボルト	黄銅(M6x10)	頭部「グリーン色」焼付塗装
1	11	ローラーキャッチ	ポリアセタル/ポリエチレン	白
2	10	パンポン	ポリウレタン	白
1	09	フラッシュリフトハンドル	ZDC	サチライトクロームメッキ
4	08	横型平蝶番	SUS304 t2.0	鏡面バフ研磨
1	07	窓 4U	アクリル板 t3.0	「ミスティースモーク」
1	06	サイドドア	SECC t1.0	[ホワイトグレイ]7.5Y7.4/0.8(25)メラミン塗装
1	05	窓付きフロントドア4U	SECC t1.2	
1	04	後板4U	SEHC t1.6/t2.3	
1	03	ドア受け金具	SECC t1.2	
2	02	マウントアングル4U	SECC t1.2 SEHC t1.6/t2.3	
1	01	本体4U	SECC t1.2 SEHC t1.6/t2.3	

図番 No.	図名 TITLE	単位 UNIT	設計 DESIGNED	検閲 CHECKED	承認 APPROVED	図名 TITLE
		mm				外観寸法
						品名 NAME
						NHBW壁掛けBOX
						型式 MODEL
						NHBW-6565-4U
						図番 DRAWING No.
						NHBW-002003

IDEAL 摂津金属工業株式会社