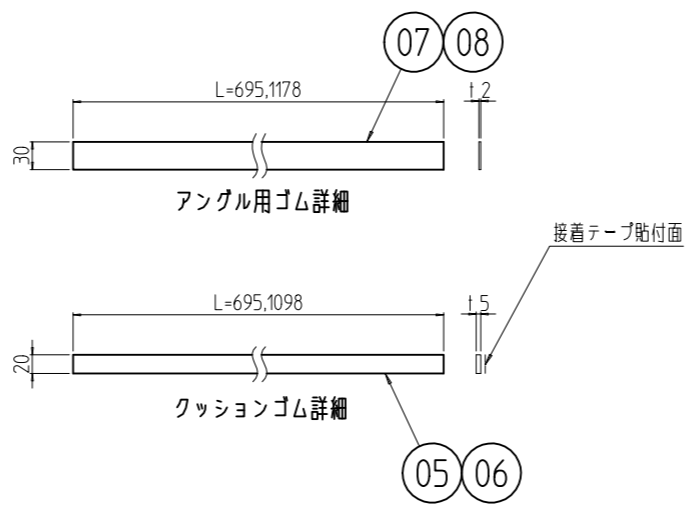
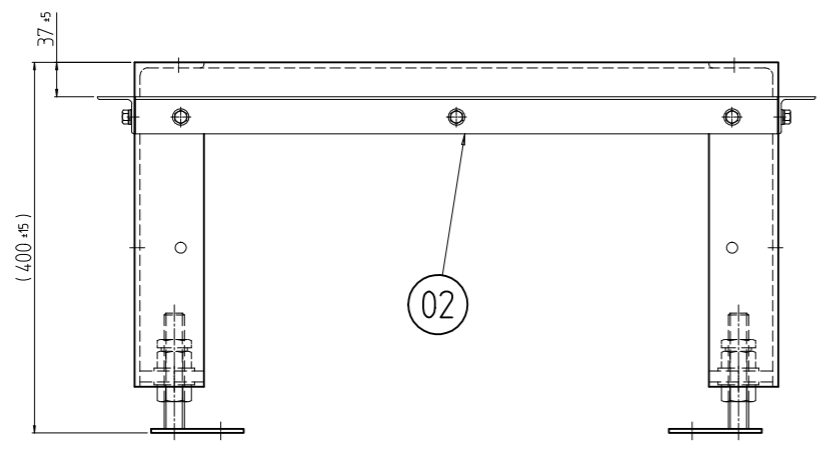
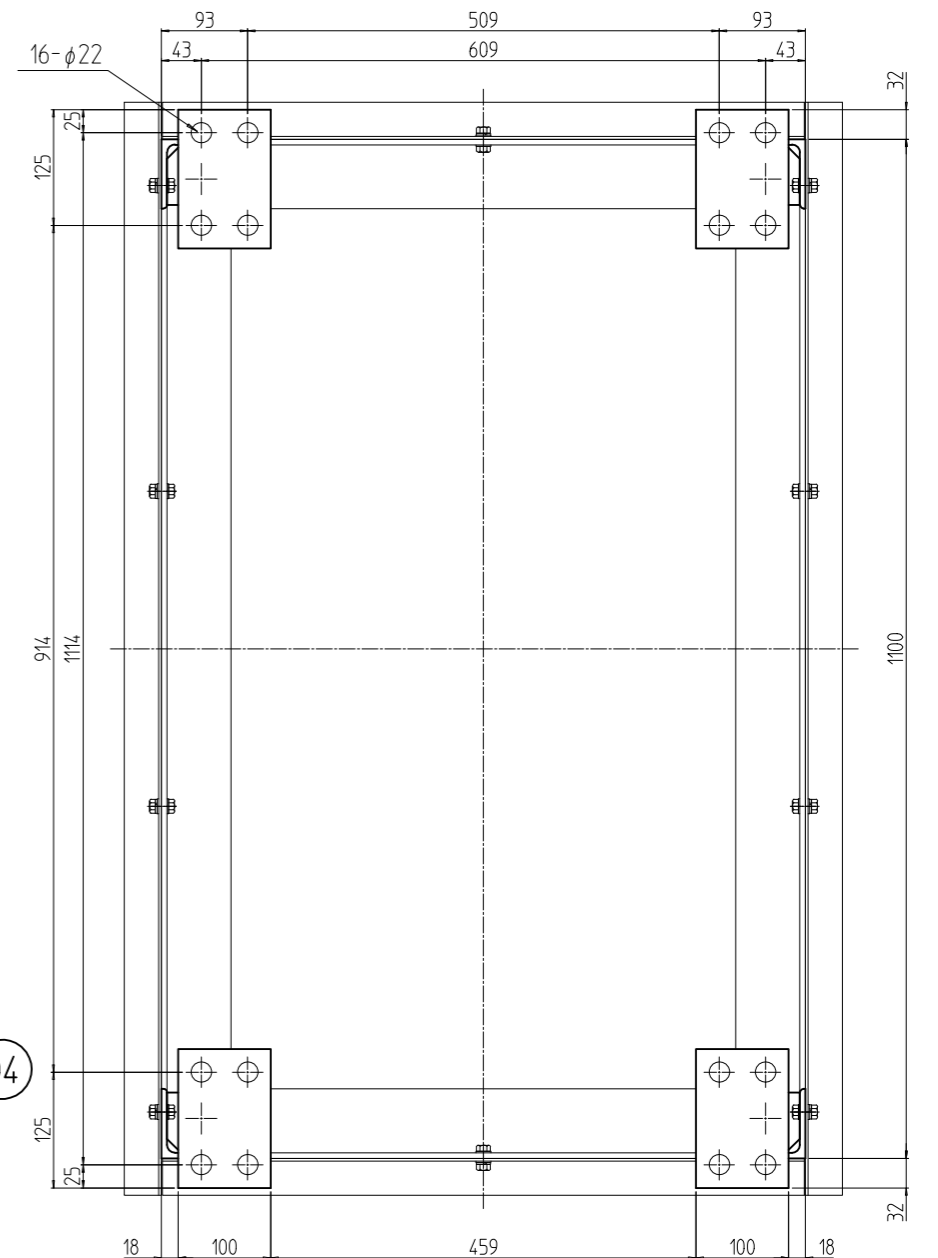
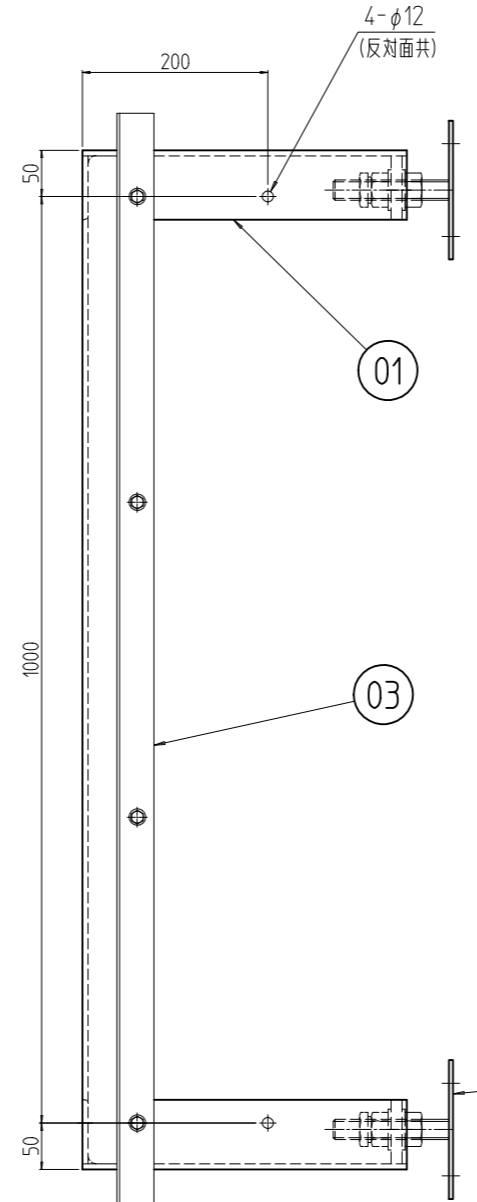
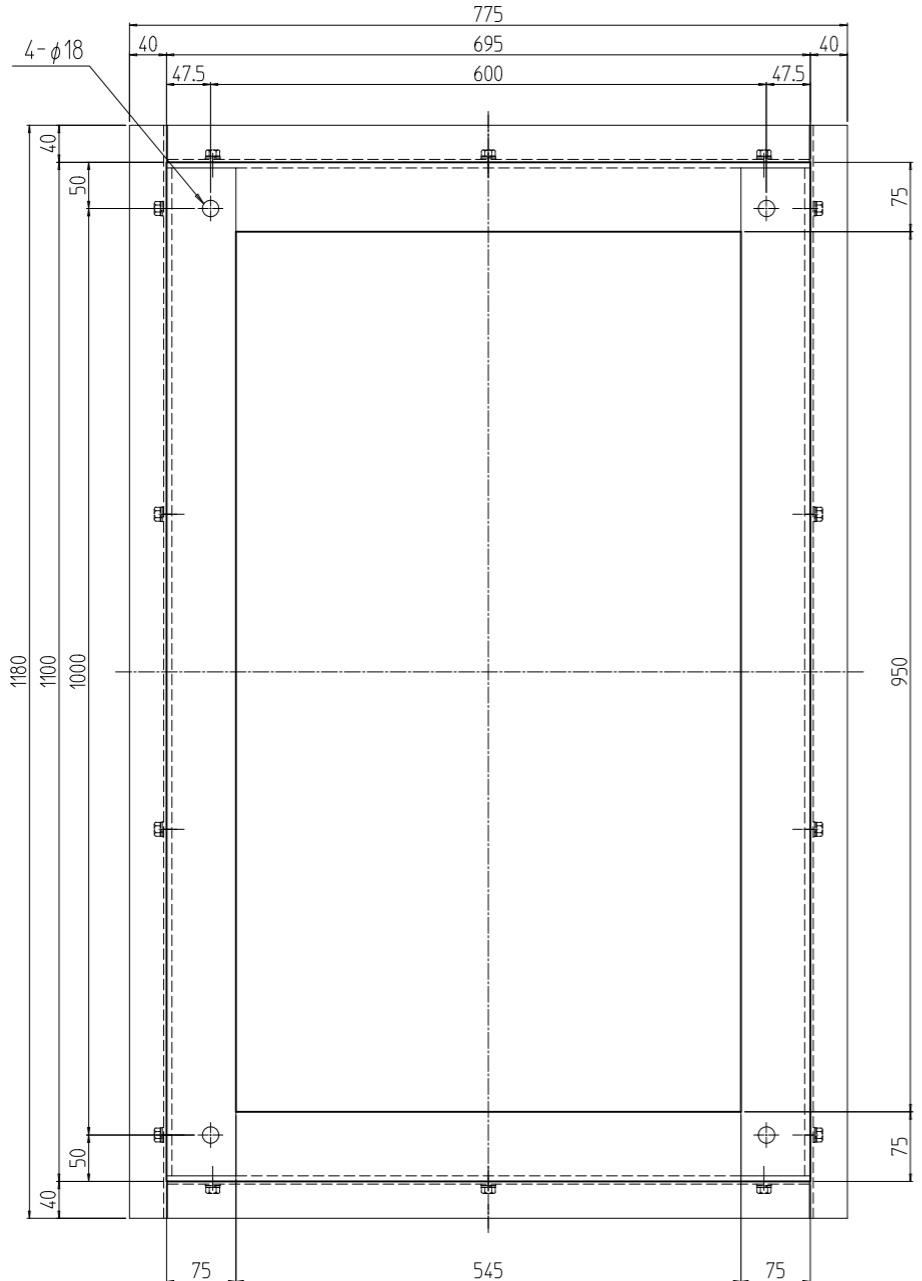


変更 REVISIONS			
回数 REV. MARK	日付 DATE	記事 CONTENTS	変更者 REVISED BY



2	08	アングル用ゴム 1180	ネオプレンゴム t2.0x30	「ブラック」	
2	07	アングル用ゴム 700			
2	06	クッションゴム 1100	(R)黒山形鋼 t4.5	「ブラック」片面接着テープ貼付	
2	05	クッションゴム 700			
4	04	C-2 ベース	鋼板 t4.5 長穴JボルトM22x125L	「黒」カチオン電着塗装	
2	03	アングル D1100	等辺山形鋼 t3x40x40		
2	02	FGOアングル W700	等辺山形鋼 t6x75x75	「ブラック」N1.0塗装	
1	01	SSOレブラ付鋼材架台 7040B0	等辺山形鋼 t6x75x75 厚鉄板 t12		
個数 QUANTITY	No.	図番 DRAWING No.	部品名 PART NAME	材質 MATERIAL	仕上 FINISH
		単位 UNIT	設計 DESIGNED	検 CHECKED	承認 APPROVED
		mm			
		SCALE	1 : 8		
		出			
		SETTSU 摂津金属工業株式会社			
		図名 TITLE	外觀寸法		
		品名 NAME	SSO架台		
		型式 MODEL	SSO-7040B0CBL		
		図番 DRAWING No.	SSO-551311		