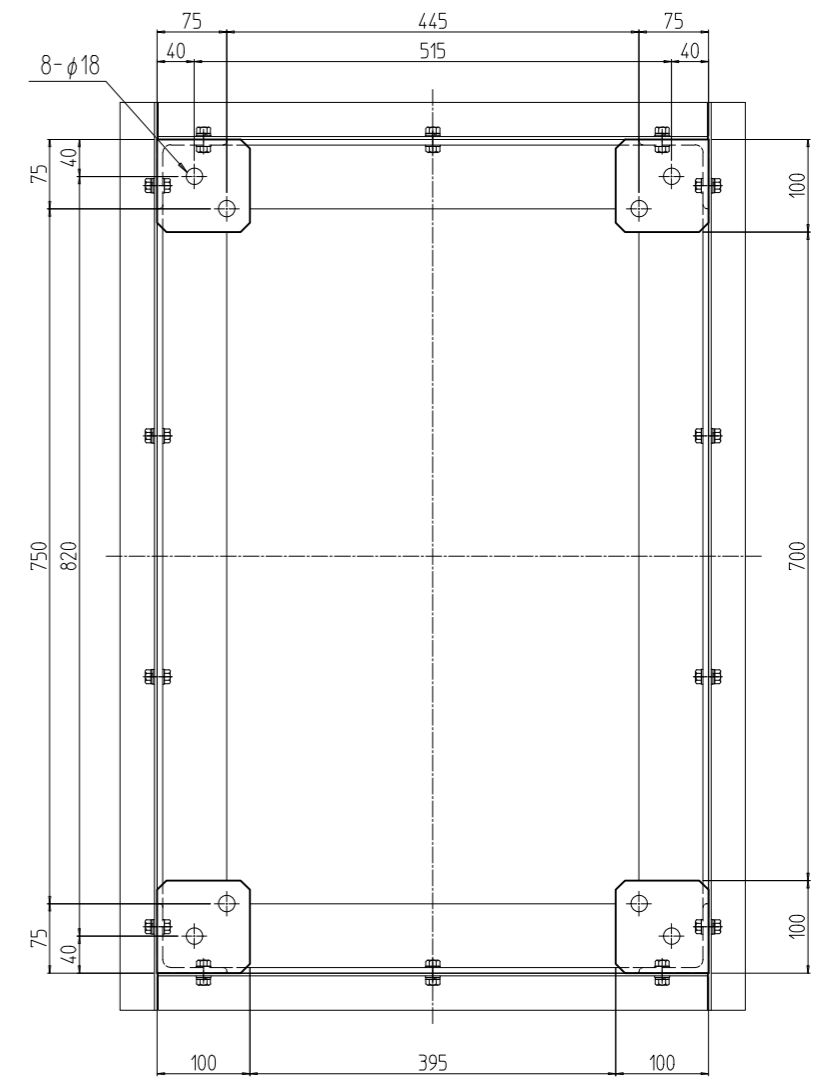
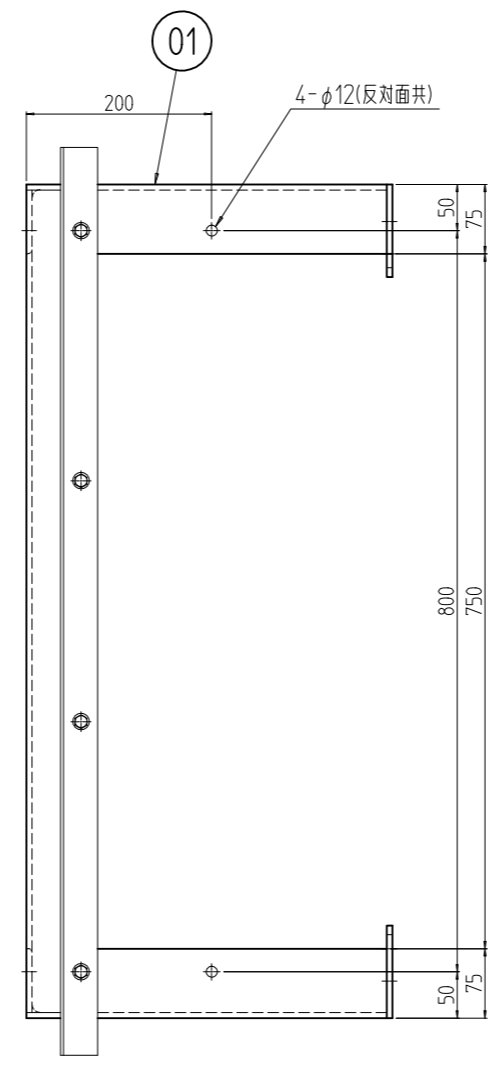
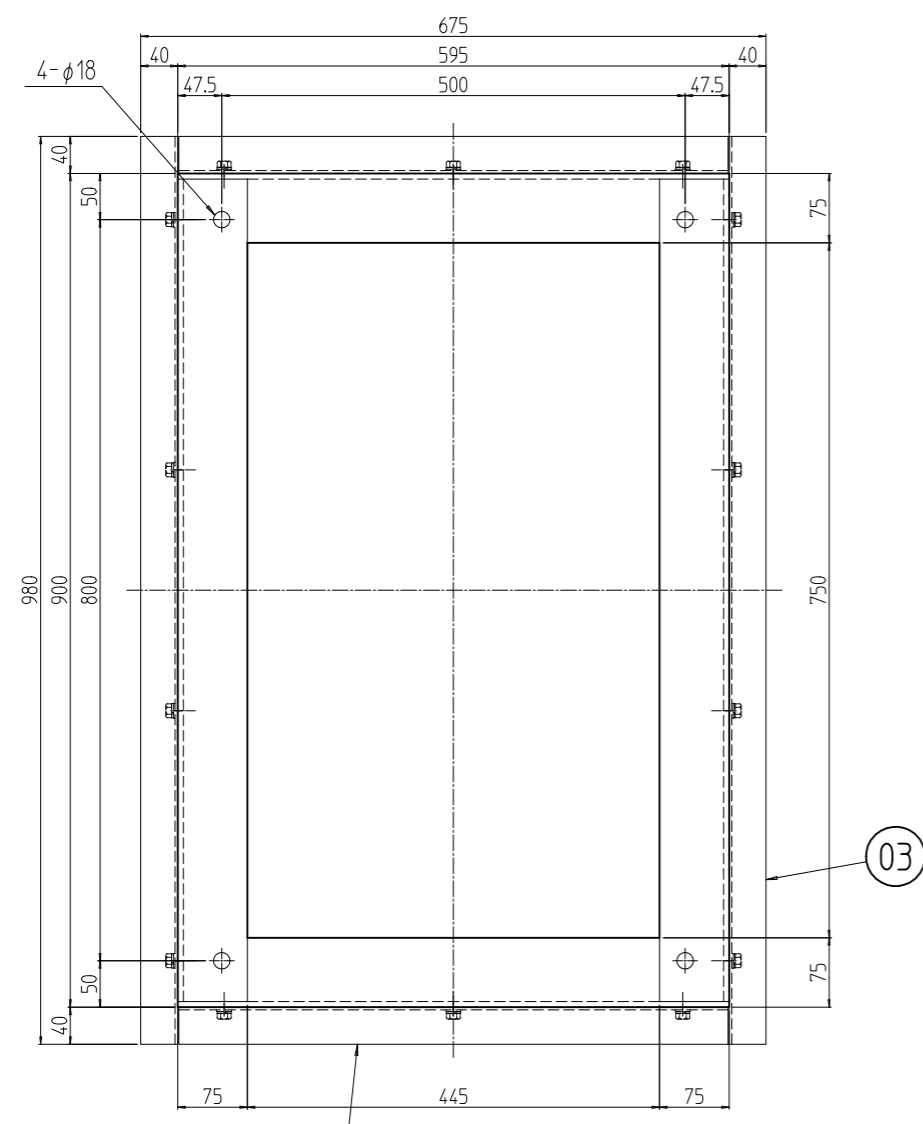
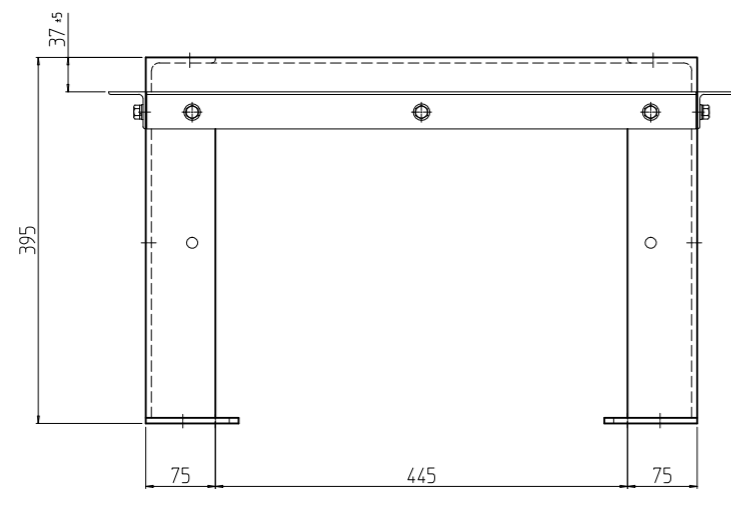
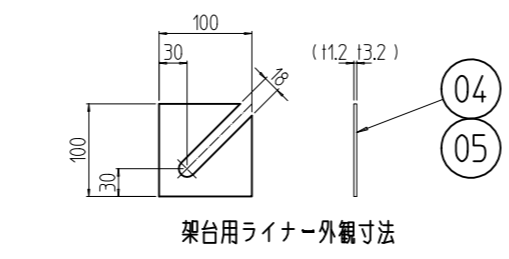
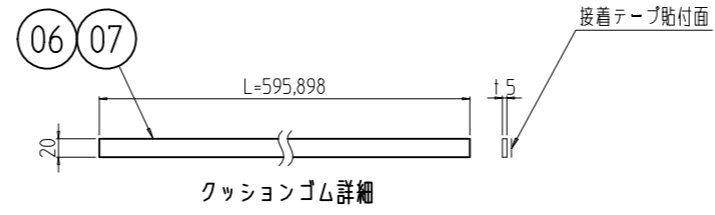
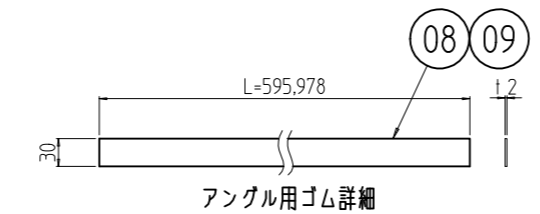


変更 REVISIONS			
回数 REV. MARK	日付 DATE	記事 CONTENTS	変更者 REVISED BY



02



数量 QUANTITY	No.	図番 DRAWING No.	部品名 PART NAME	材質 MATERIAL	仕上 FINISH
2	09		アングル用ゴム 980	ネオプレン t2.0x30	「ブラック」
2	08		アングル用ゴム 600	ネオプレン t2.0x30	「ブラック」
2	07		クッションゴム 900	(R)黒色 t6.0 [-4305 t5.0]	「ブラック」片面接着テープ貼付
2	06		クッションゴム 600	(R)黒色 t6.0 [-4305 t5.0]	「ブラック」片面接着テープ貼付
8	05		架台用ライナー-3.2	鋼板 t3.2	「ブラック」N1.0塗装
8	04		架台用ライナー-1.2	鋼板 t1.2	
2	03		アングル D900	等辺山形鋼 t3x40x40	「ブラック」N1.0塗装
2	02		アングル W600	等辺山形鋼 t6x75x75 鋼板 t6.0	
1	01		SSO鋼材架台 604090	等辺山形鋼 t6x75x75 鋼板 t6.0	

単位 UNIT	mm	設計 DESIGNED	検査 CHECKED	承認 APPROVED	図名 TITLE	外觀寸法
尺度 SCALE	1 : 8				品名 NAME	SSO架台
					型式 MODEL	SSO-604090CB
					図番 DRAWING No.	SSO-540011

SETTSU 摂津金属工業株式会社