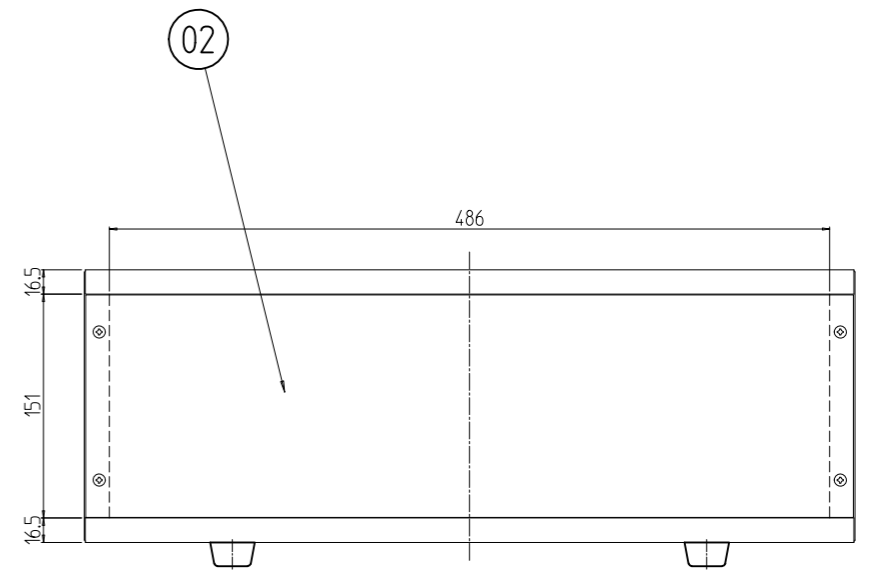
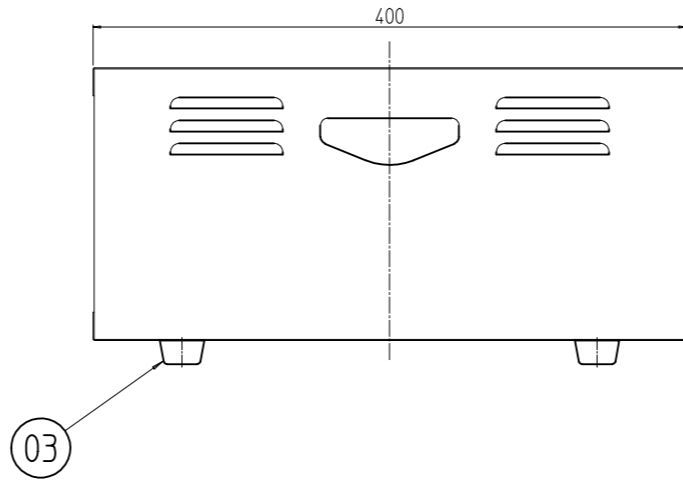
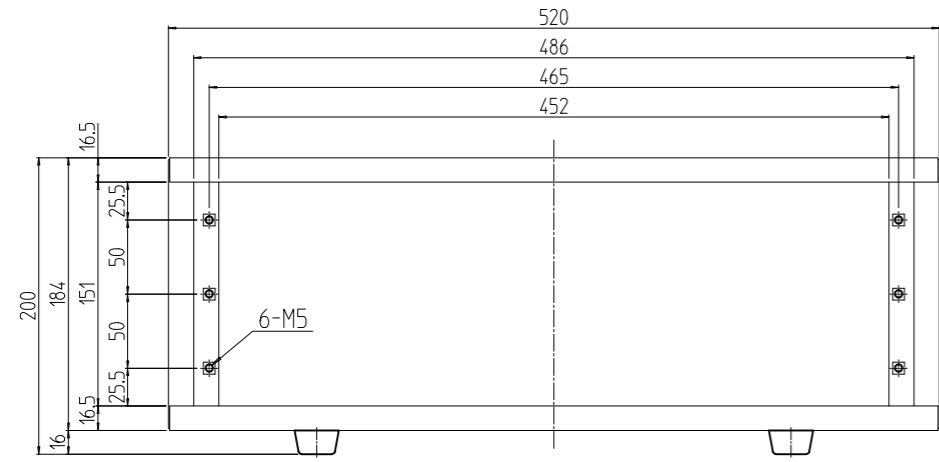
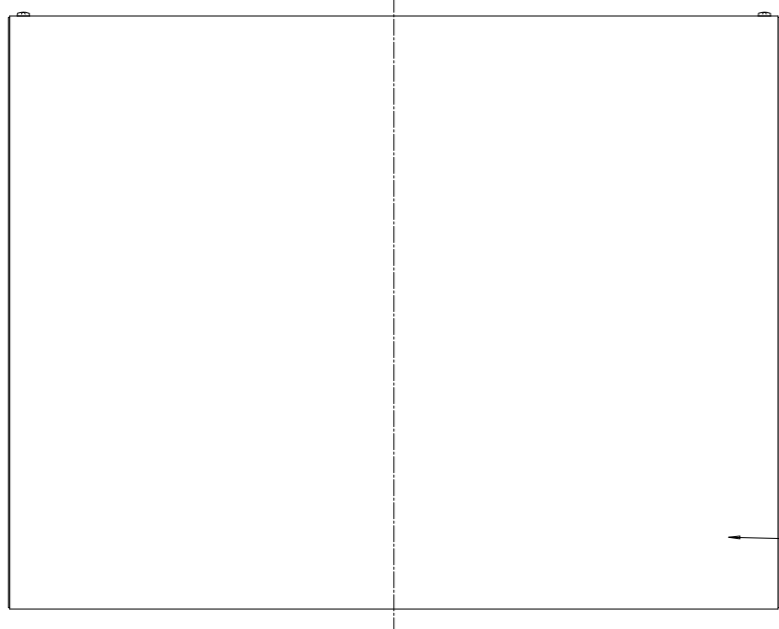


変更 REVISIONS			
回数 REV. MARK	日付 DATE	記事 CONTENTS	変更者 REVISED BY



4	03		ゴム足	PG-1630G	
1	02		後面板200	SPCC t0.8	[ケイ]7.5B5/0.5KBTS2号色メラミン塗装
1	01		本体200	SPCC t0.8/t1.0	
個数 QUANTITY	No.	図番 DRAWING No.	部品名 PART NAME	材質 MATERIAL	仕上 FINISH
		単位 UNIT	設計 DESIGNED	検 CHECKED	承認 APPROVED
		mm			
図名 TITLE	外觀寸法				
品名 NAME	RCS簡易ラック				
型式 MODEL	RCS-200				
図番 DRAWING No.	RCS-06011A				
型式 MODEL	RCS-200				
出			SETTSU 摂津金属工業株式会社		