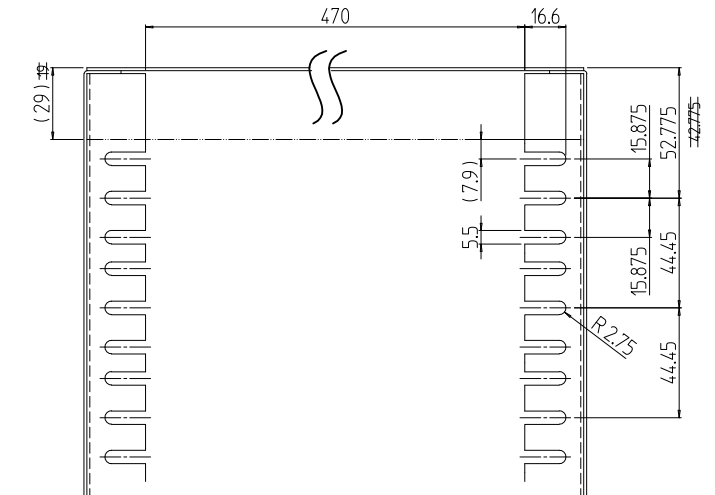
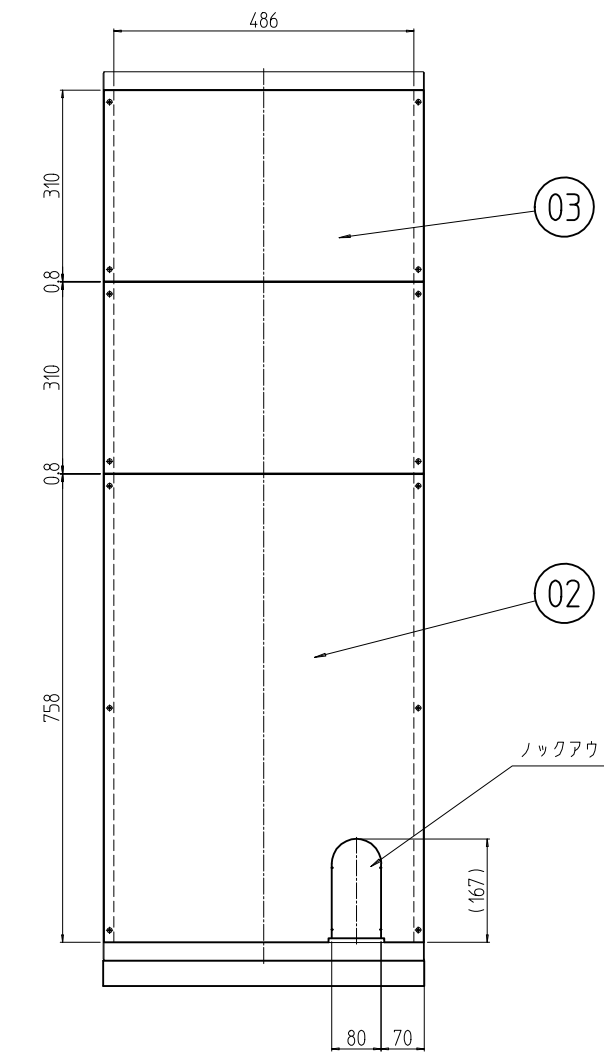
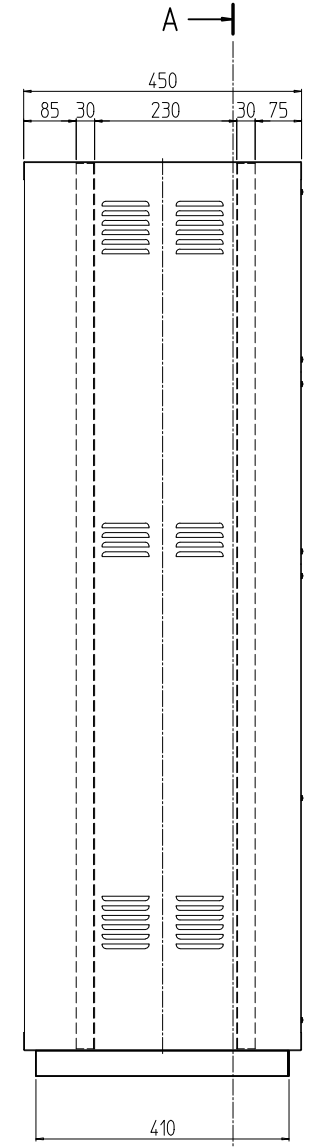
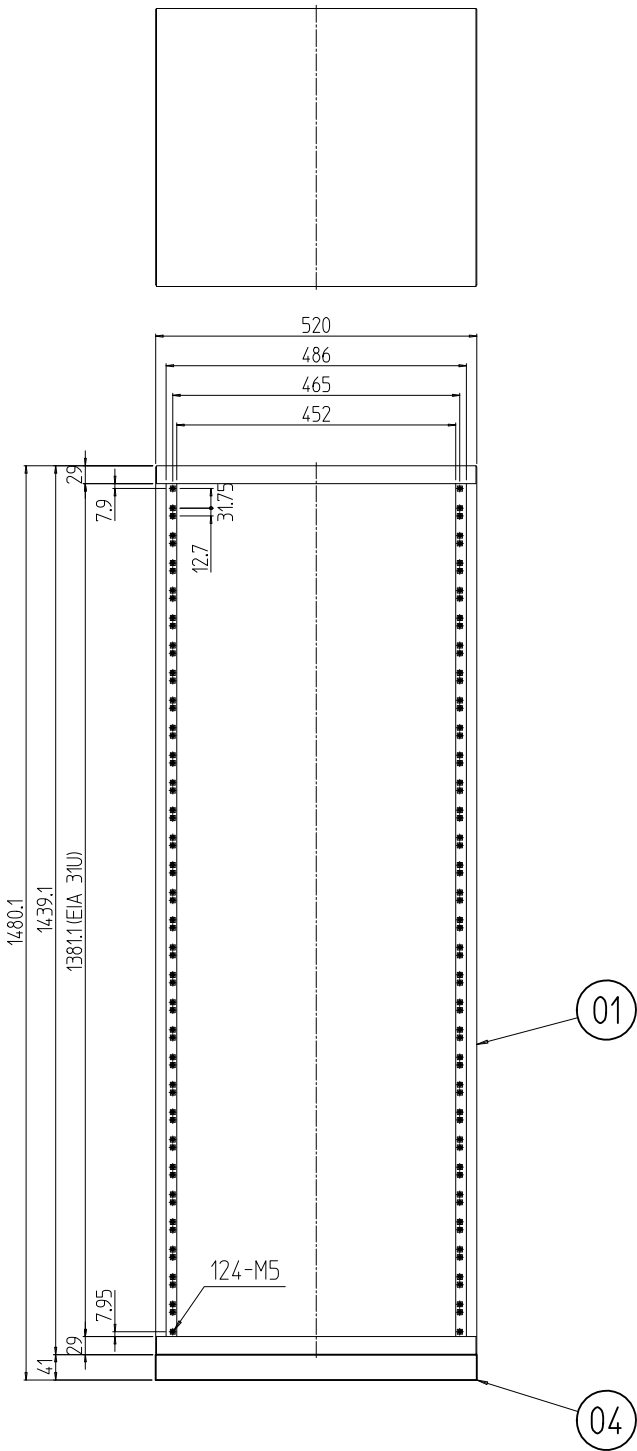
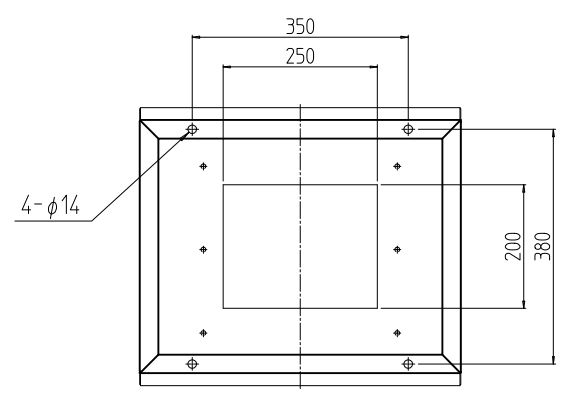


変更 REVISIONS			
回数 REV. MARK	日付 DATE	記事 CONTENTS	変更者 REVISED BY



A-A (1:3)



1	04		ベース450	SPCC t2.0	[ブラック]N1.0(25)メラミン塗装
2	03		後面板(D)	SPCC t1.0	
1	02		後面板(A)	SPCC t1.0	[グレイ]7.5B5/0.5短MBTS2号色メラミン塗装
1	01		本体31U	SPCC t1.2/t1.6	
個数 QUANTITY	No.	図番 DRAWING No.	部品名 PART NAME	材質 MATERIAL	仕上 FINISH
		単位 UNIT	設計 DESIGNED	検 CHECKED	承認 APPROVED
		mm			
MODEL	図名 TITLE				外觀寸法
	品名 NAME				RCSキャビネットラック
	型式 MODEL				RCS-31U
RCS-31U	図番 DRAWING No.				RCS-024602
型式	出				
	SETTSU 摂津金属工業株式会社				