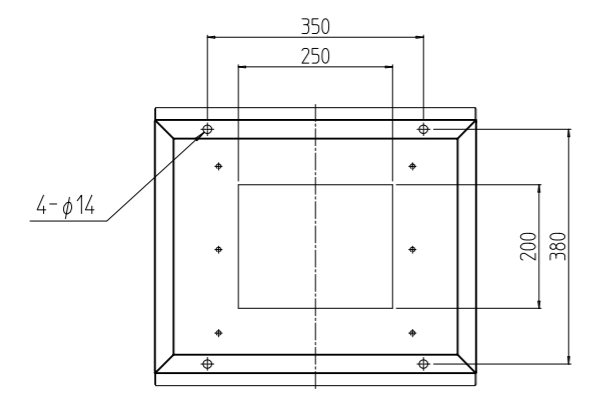
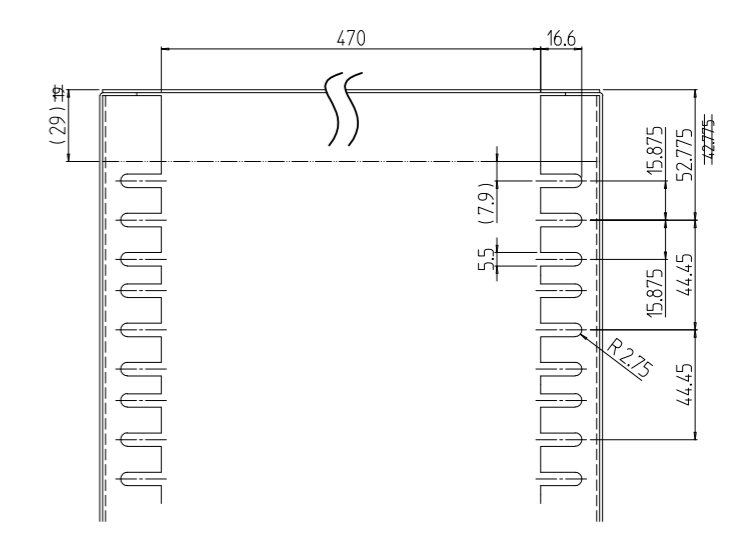
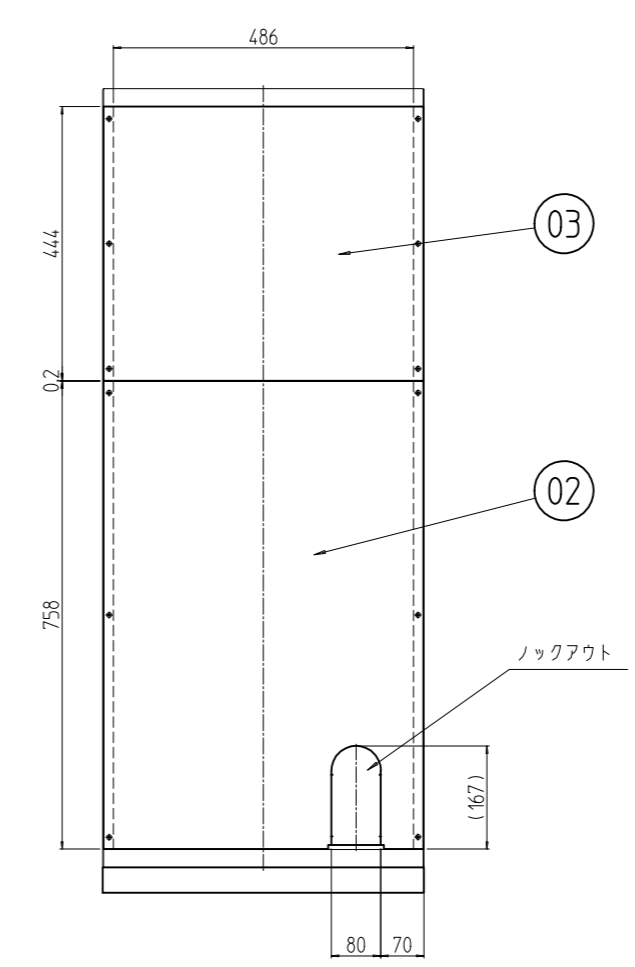
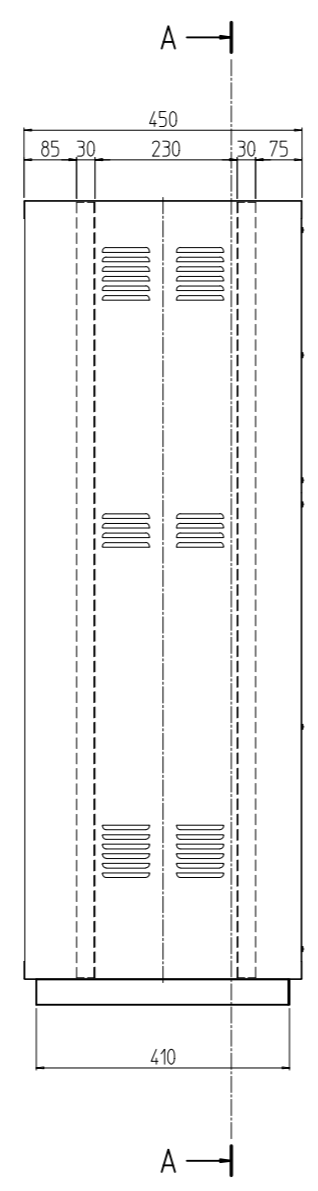
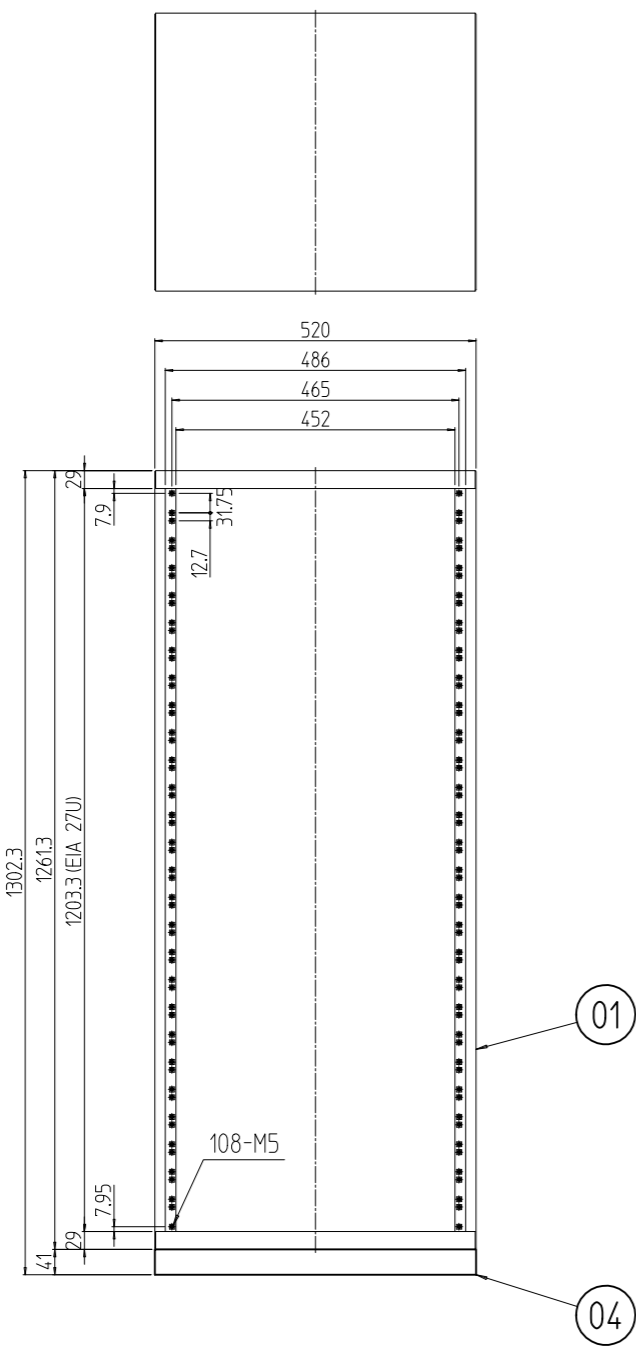


変更 REVISIONS			
回数 REV. MARK	日付 DATE	記事 CONTENTS	変更者 REVISED BY



1	04		ベース450	SPCC t2.0	[ブラック]N1.0(25)メラミン塗装
1	03		後面板(B)	SPCC t1.0	
1	02		後面板(A)	SPCC t1.0	[クレイ]7.5B5/0.5短MBTS2号色メラミン塗装
1	01		本体27U	SPCC t1.2/t1.6	
個数 QUANTITY	No.	図番 DRAWING No.	部品名 PART NAME	材質 MATERIAL	仕上 FINISH
		単位 UNIT	設計 DESIGNED	検 CHECKED	承認 APPROVED
		mm			
MODEL	図名 TITLE				外觀寸法
RCS-27U	品名 NAME				RCSキャビネットラック
型式	型 MODEL				RCS-27U
	図番 DRAWING No.				RCS-024102
	出				
	SETTSU 摂津金属工業株式会社				