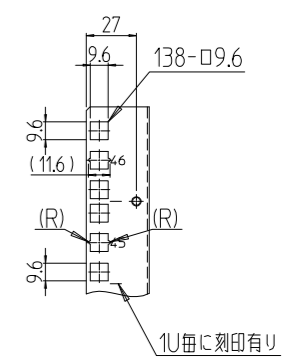
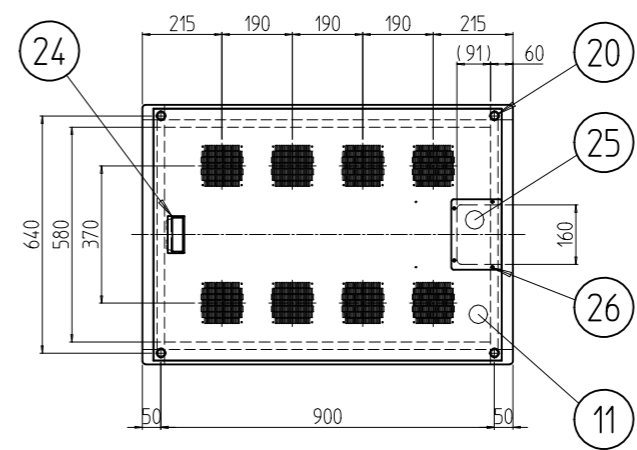
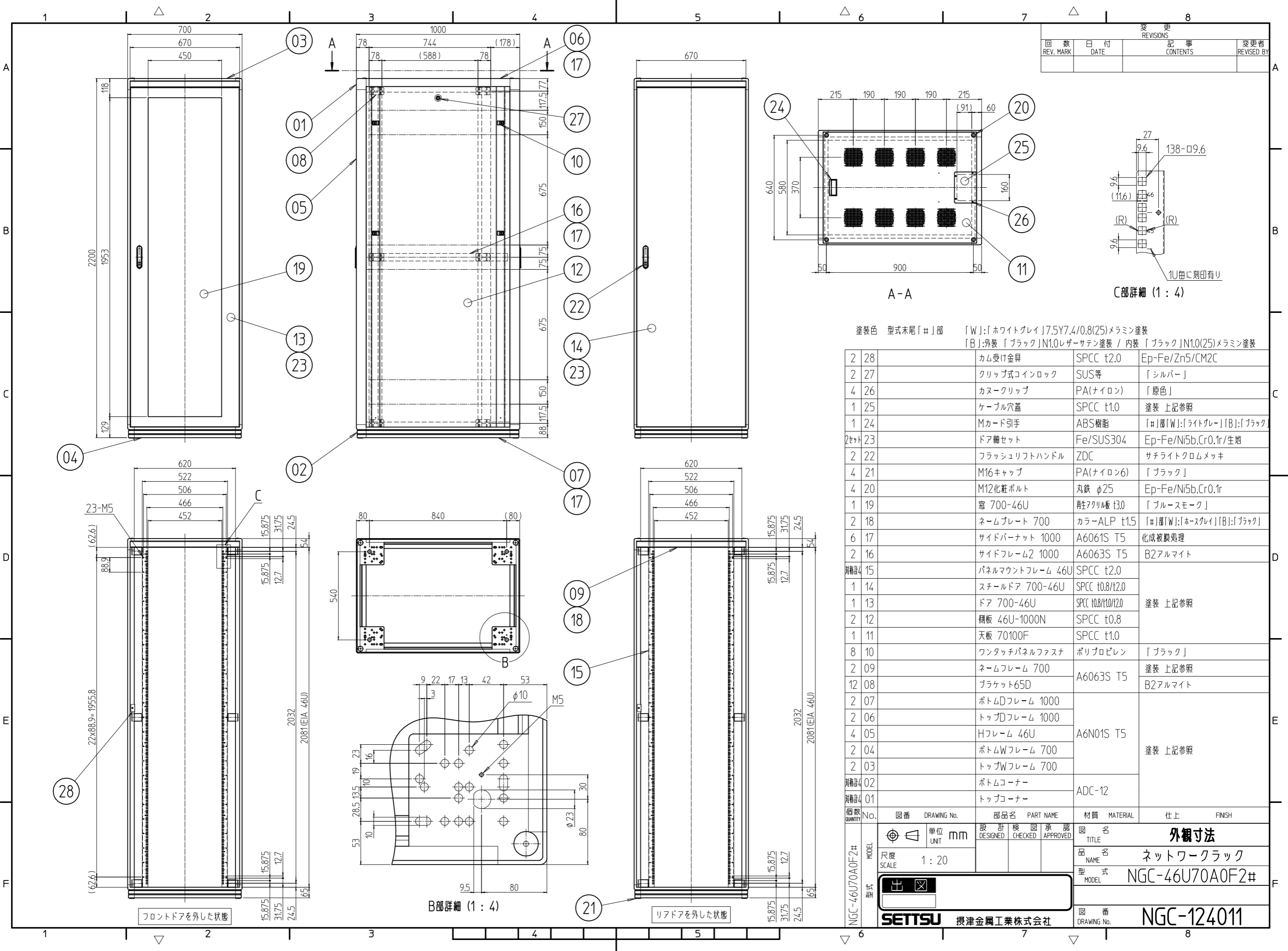


変更 REVISIONS			
回数 REV. MARK	日付 DATE	記事 CONTENTS	変更者 REVISED BY



塗装色 型式末尾「#」部 「W」:「ホワイトグレイ」7.5Y7.4/0.8(25)メラミン塗装
「B」:外装「ブラック」N1.0レーザーサテン塗装 / 内装「ブラック」N1.0(25)メラミン塗装

No.	数量 QUANTITY	図番 DRAWING No.	部品名 PART NAME	材質 MATERIAL	仕上 FINISH
2	28		カム受け金具	SPCC t2.0	Ep-Fe/Zn5/CM2C
2	27		クリップ式コインロック	SUS等	「シルバー」
4	26		カムクリップ	PA(ナイロン)	「原色」
1	25		ケーブル穴蓋	SPCC t1.0	塗装 上記参照
1	24		Mカード引手	ABS樹脂	「#」部「W」:「ライトグレー」 「B」:「ブラック」
2	23		ドア軸セット	Fe/SUS304	Ep-Fe/Ni5b,Cr0.1r/生地
2	22		フラッシュリフトハンドル	ZDC	サチライトクロムメッキ
4	21		M16キャップ	PA(ナイロン6)	「ブラック」
4	20		M12化粧ボルト	丸鉄 φ25	Ep-Fe/Ni5b,Cr0.1r
1	19		窓 700-46U	再生アクリル板 t3.0	「ブルースモーク」
2	18		ネームプレート 700	カラーALP t1.5	「#」部「W」:「ホワイトグレイ」 「B」:「ブラック」
6	17		サイドバーナット 1000	A6061S T5	化成被膜処理
2	16		サイドフレーム2 1000	A6063S T5	B2アルマイト
1	15		パネルマウントフレーム 46U	SPCC t2.0	
1	14		スチールドア 700-46U	SPCC t0.8/t2.0	
1	13		ドア 700-46U	SPCC t0.8/t1.0/t2.0	塗装 上記参照
2	12		側板 46U-1000N	SPCC t0.8	
1	11		天板 70100F	SPCC t1.0	
8	10		ワンタッチパネルファスナ	ポリプロピレン	「ブラック」
2	09		ネームフレーム 700	A6063S T5	塗装 上記参照
12	08		ブラケット65D	A6063S T5	B2アルマイト
2	07		ボトムDフレーム 1000	A6N01S T5	
2	06		トップDフレーム 1000	A6N01S T5	
4	05		Hフレーム 46U	A6N01S T5	
2	04		ボトムWフレーム 700	A6N01S T5	塗装 上記参照
2	03		トップWフレーム 700	A6N01S T5	
1	02		ボトムコーナー	ADC-12	
1	01		トップコーナー	ADC-12	

No.	図番 DRAWING No.	部品名 PART NAME	材質 MATERIAL	仕上 FINISH

単位 UNIT mm
 図名 TITLE **外観寸法**
 品名 NAME ネットワークラック
 型式 MODEL NGC-46U70A0F2#
 図番 DRAWING No. **NGC-124011**

NGC-46U70A0F2# 型式 **SETTSU** 摂津金属工業株式会社

フロントドアを外した状態

B部詳細 (1 : 4)

リアドアを外した状態