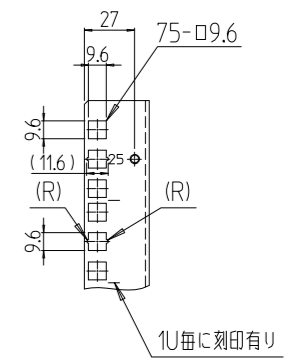
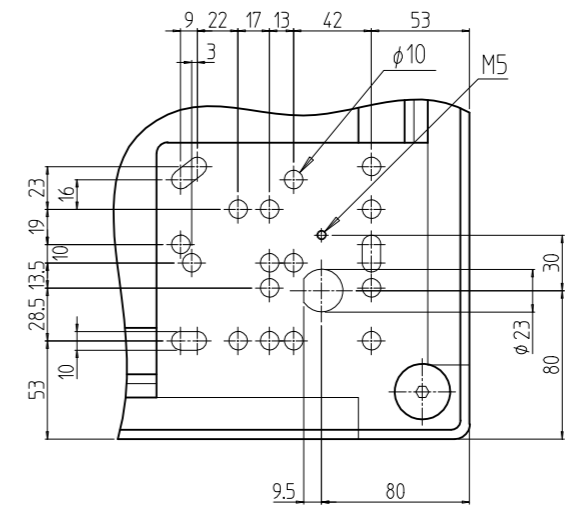
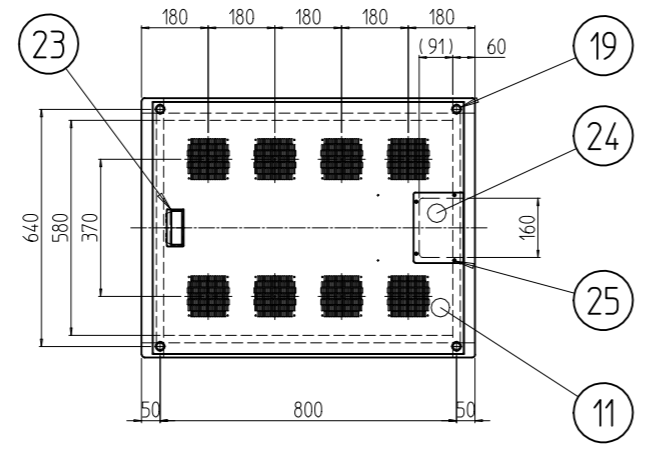
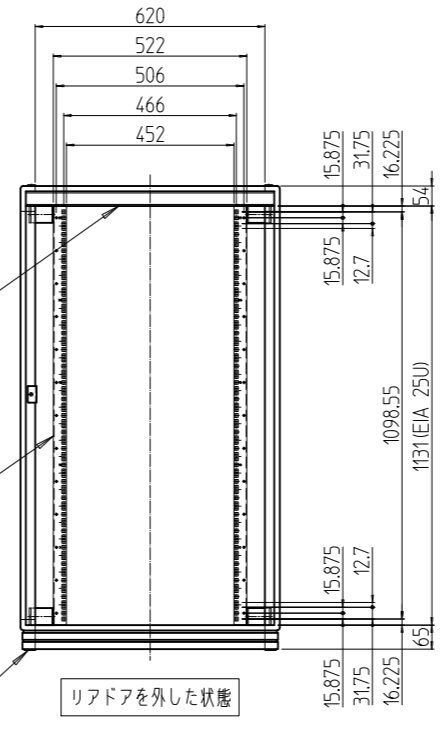
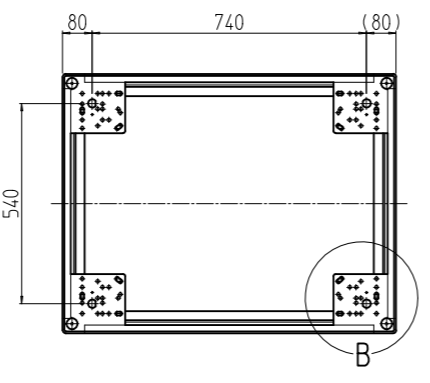
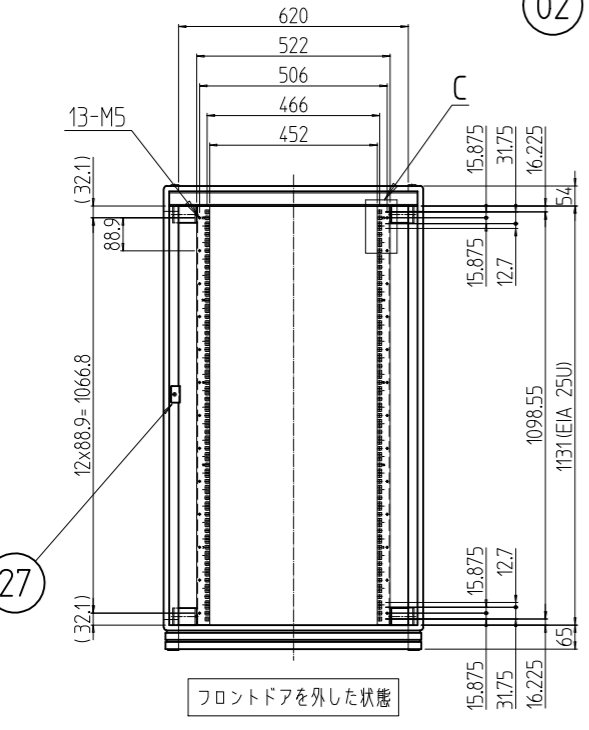
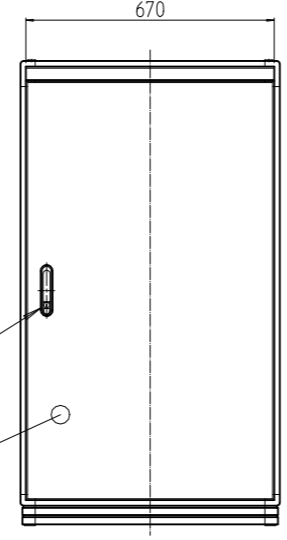
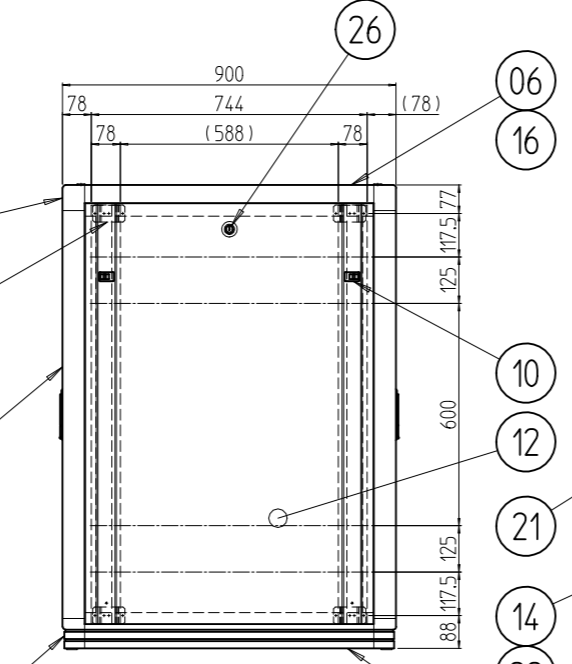
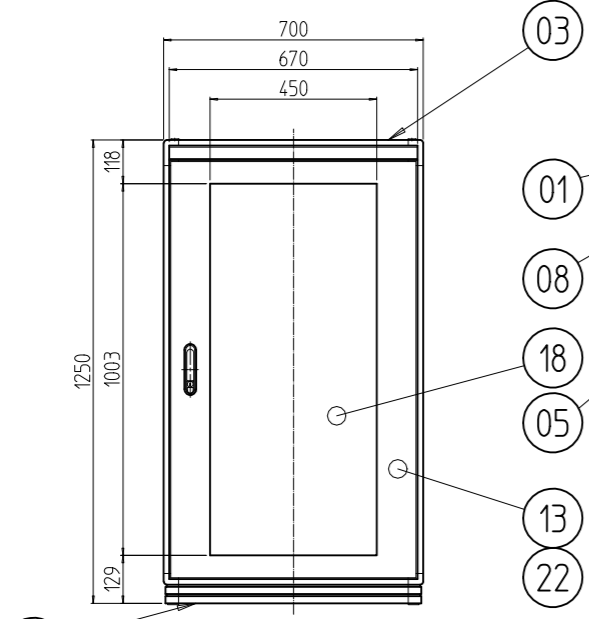


変更 REVISIONS			
回数 REV. MARK	日付 DATE	記事 CONTENTS	変更者 REVISED BY



B部詳細 (1:4)

C部詳細 (1:4)



No.	図番	DRAWING No.	部品名	PART NAME	材質	MATERIAL	仕上	FINISH
2	27		カム受け金具		SPCC t2.0		Ep-Fe/Zn5/CM2C	
2	26		クリップ式コインロック		SUS等		[シルバー]	
4	25		カヌークリップ		PA(ナイロン)		[原色]	
1	24		ケーブル穴蓋		SPCC t1.0		[ホワイトグレイ17.5Y7.4/0.8(25)メラミン塗装]	
1	23		Mカード引手		ABS樹脂		[ライトグレイ]	
2	22		ドア軸セット		Fe/SUS304		Ep-Fe/Ni5b,Cr0.1r/生地	
2	21		フラッシュリフトハンドル		ZDC		サチライトクロムメッキ	
4	20		M16キャップ		PA(ナイロン6)		[ブラック]	
4	19		M12化粧ボルト		丸鉄 φ25		Ep-Fe/Ni5b,Cr0.1r	
1	18		窓 700-25U		再生アクリル板 t3.0		[ブルースモーク]	
2	17		ネームプレート 700		カラーALP t1.5		[ホースグレイ]	
4	16		サイドバーナット 900		A6061S T5		化成被膜処理	
1	15		パネルマウントフレーム 25U		SPCC t2.0		[ホワイトグレイ17.5Y7.4/0.8(25)メラミン塗装]	
1	14		スチールドア 700-25U		SPCC t0.8/t2.0			
1	13		ドア 700-25U		SPCC t0.8/t1.0/t2.0		[ホワイトグレイ17.5Y7.4/0.8(25)メラミン塗装]	
2	12		側板 25U-900N		SPCC t0.8			
1	11		天板 7090F		SPCC t1.0			
4	10		ワンタッチパネルファスナ		ポリプロピレン		[ブラック]	
2	09		ネームフレーム 700		A6063S T5		[ホワイトグレイ17.5Y7.4/0.8(25)メラミン塗装]	
8	08		ブラケット65D				B2アルマイト	
2	07		ボトムDフレーム 900					
2	06		トップDフレーム 900					
4	05		Hフレーム 25U		A6N01S T5			
2	04		ボトムWフレーム 700				[ホワイトグレイ17.5Y7.4/0.8(25)メラミン塗装]	
2	03		トップWフレーム 700					
1	02		ボトムコーナー		ADC-12			
1	01		トップコーナー					

NGC-25U7090F2W

図番 No. 図名 外観寸法

品名 ネットワークラック

型式 NGC-25U7090F2W

図番 NGC-075011

SCALE 1:20

UNIT mm

DESIGNED CHECKED APPROVED

SETTSU 摂津金属工業株式会社