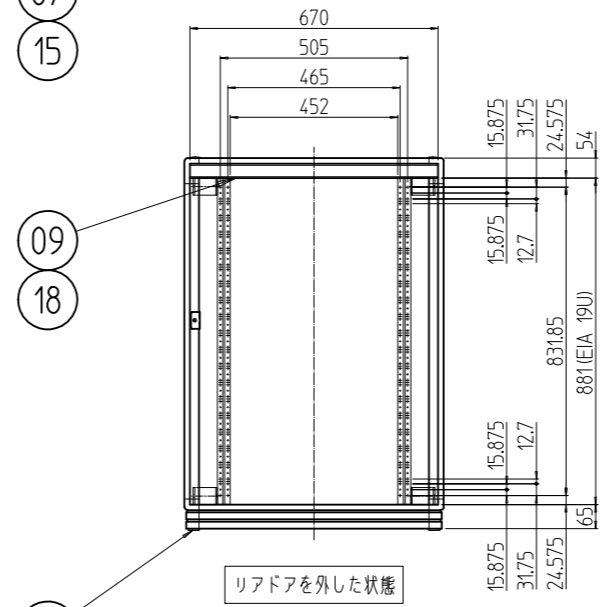
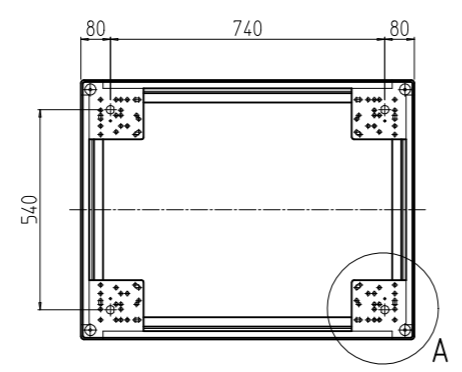
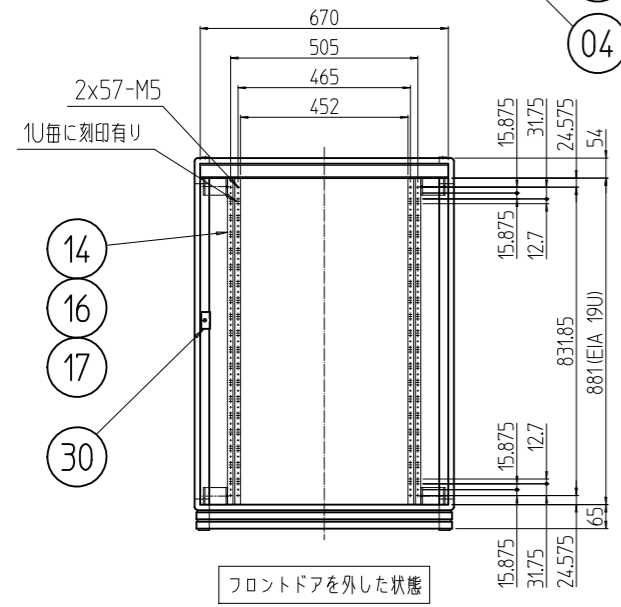
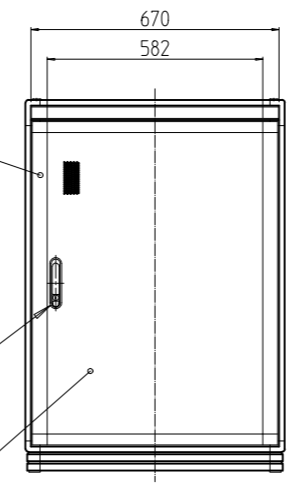
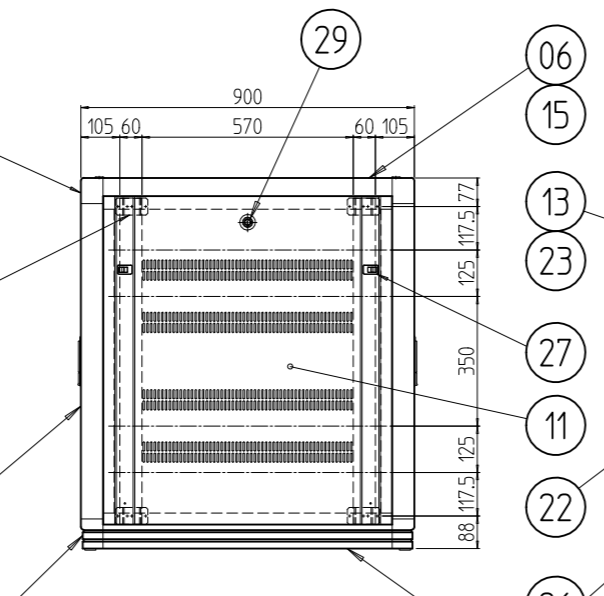
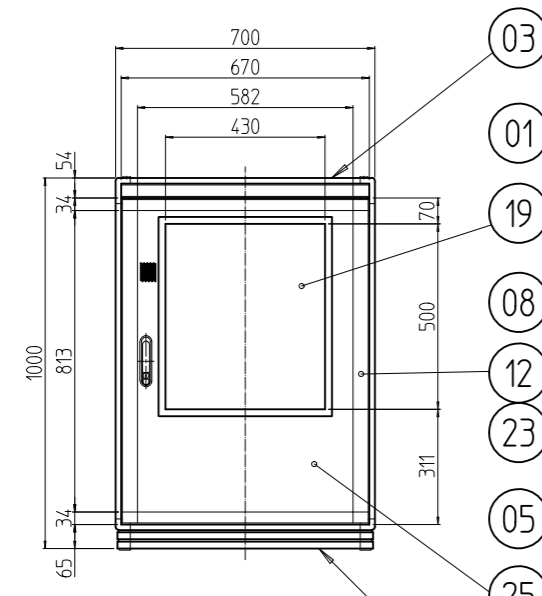
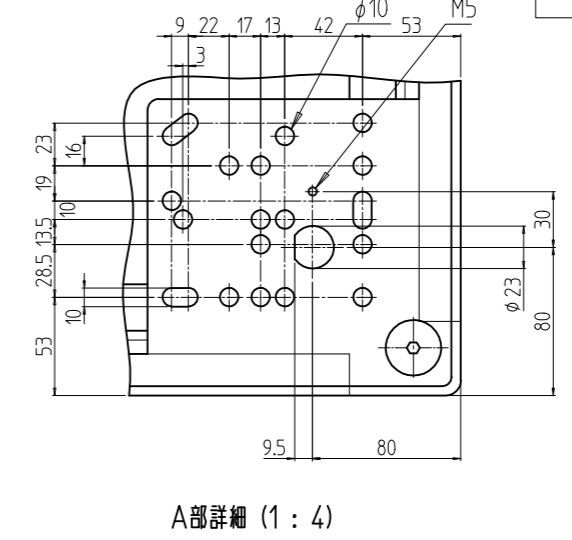
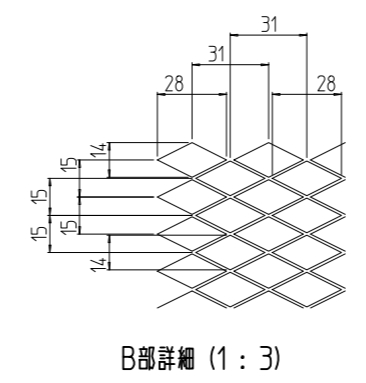
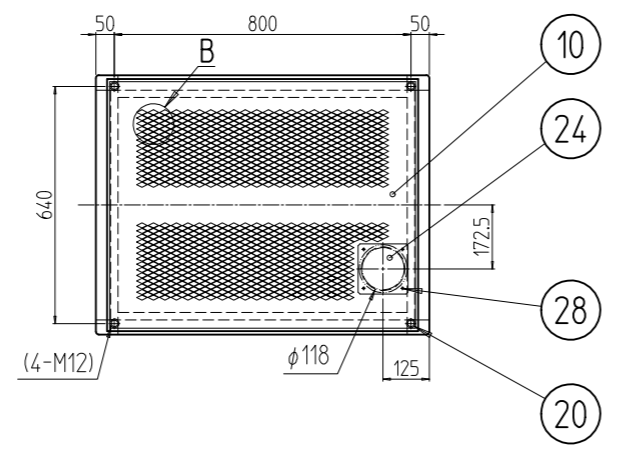
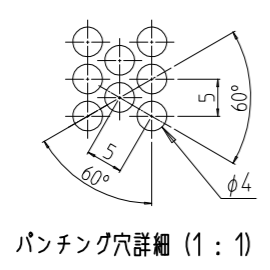


変更 REVISIONS			
回数 REV. MARK	日付 DATE	記事 CONTENTS	変更者 REVISED BY



No.	図番	DRAWING No.	部品名	PART NAME	材質	MATERIAL	仕上	FINISH
2	30		カム受け金具		SPCC t2.0		Ep-Fe/Zn5/CM2C	
2	29		クリップ式コインロック		SUS等		「シルバー」	
4	28		カヌークリップ		PA(ナイロン)		「原色」	
4	27		ワンタッチパネルファスナ		ポリプロピレン		「ブラック」	
1	26		リアドアプレート 700-1000		SPC(パンチングメタル) t1.0		「ホワイトグレイ」	7.5Y7.4/0.8(25)メラミン塗装
1	25		ドアプレート 700-1000		SPC(パンチングメタル) t1.0 SPCC t1.6		「ホワイトグレイ」	7.5Y7.4/0.8(25)メラミン塗装
1	24		穴蓋		SPCC t1.0		「ホワイトグレイ」	7.5Y7.4/0.8(25)メラミン塗装
2	23		ドア軸セット		Fe/SUS304		Ep-Fe/Ni5b,Cr0.1r/生地	
2	22		フラッシュリフトハンドル		ZDC		サチライトクロムメッキ	
4	21		M16キャップ		PA6(ナイロン6)		「黒」	
4	20		M12化粧ボルト		丸鉄 φ25		Ep-Fe/Ni5b,Cr0.1r	
1	19		プレート用窓 700-1000		再生アクリル板 t3.0		「ブルースモーク」	
2	18		ネームプレート 700		カラー-ALP t1.5		「ホースグレイ」	
8	17		EIA BarNuts 7U(刻印)					
8	16		スリムラインナット 12UANS(刻印)		A6061S T5		化成被膜処理	
4	15		サイドバーナット 900					
4	14		パネルマウントフレーム 19U		A6063S T5		B2アルマイト	
1	13		リアドアセット 700-900		A6063S T5/ADC-12			
1	12		フロントドアセット 700-900		A6063S T5/ADC-12			
2	11		側板 19U-900V		SPCC t0.8		「ホワイトグレイ」	7.5Y7.4/0.8(25)メラミン塗装
1	10		天板 7090V		SPCC t1.0			
2	09		ネームフレーム 700		A6063S T5			
8	08		ブラケット65D		A6063S T5		B2アルマイト	
2	07		ボトムDフレーム 900					
2	06		トップDフレーム 900					
4	05		Hフレーム 19U		A6N01S T5			
2	04		ボトムWフレーム 700					「ホワイトグレイ」
2	03		トップWフレーム 700					7.5Y7.4/0.8(25)メラミン塗装
1	02		ボトムコーナー					
1	01		トップコーナー		ADC-12			

出

図名: 外観寸法  
品名: ネットワークラック  
型式: NFC-19U7090V2W

図番: NFC-071011

図名: 外観寸法  
品名: ネットワークラック  
型式: NFC-19U7090V2W

図番: NFC-071011