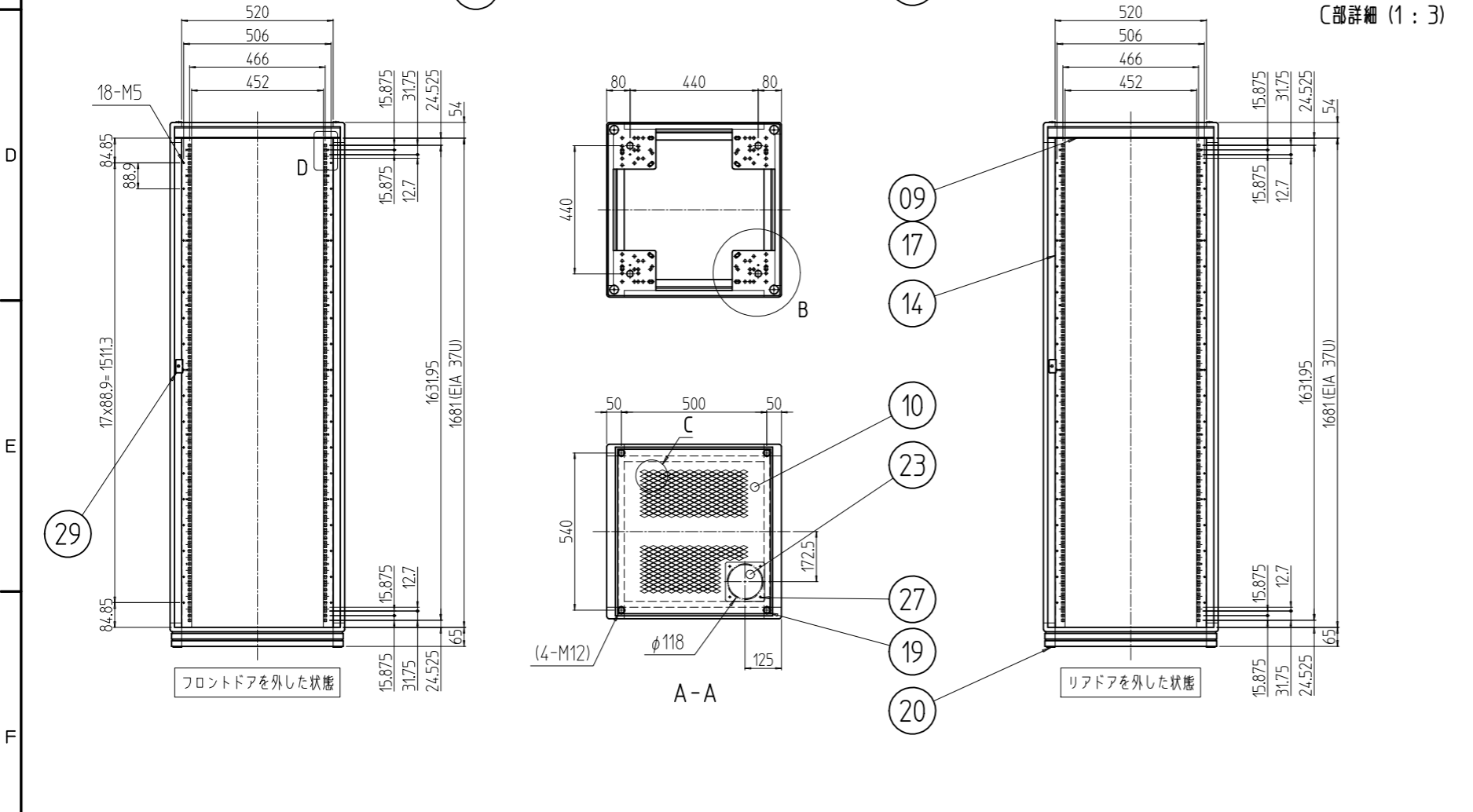
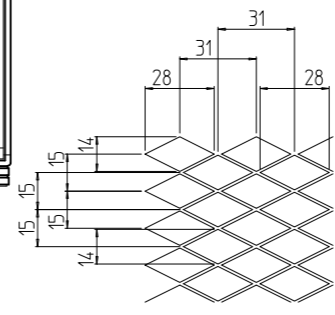
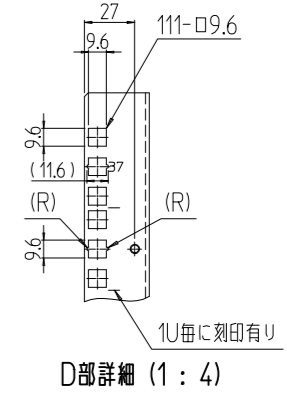
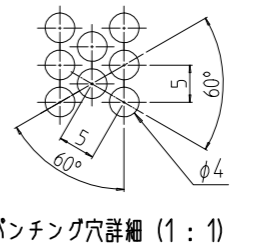
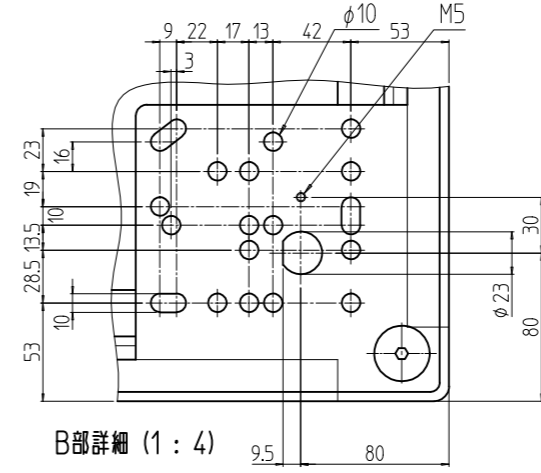
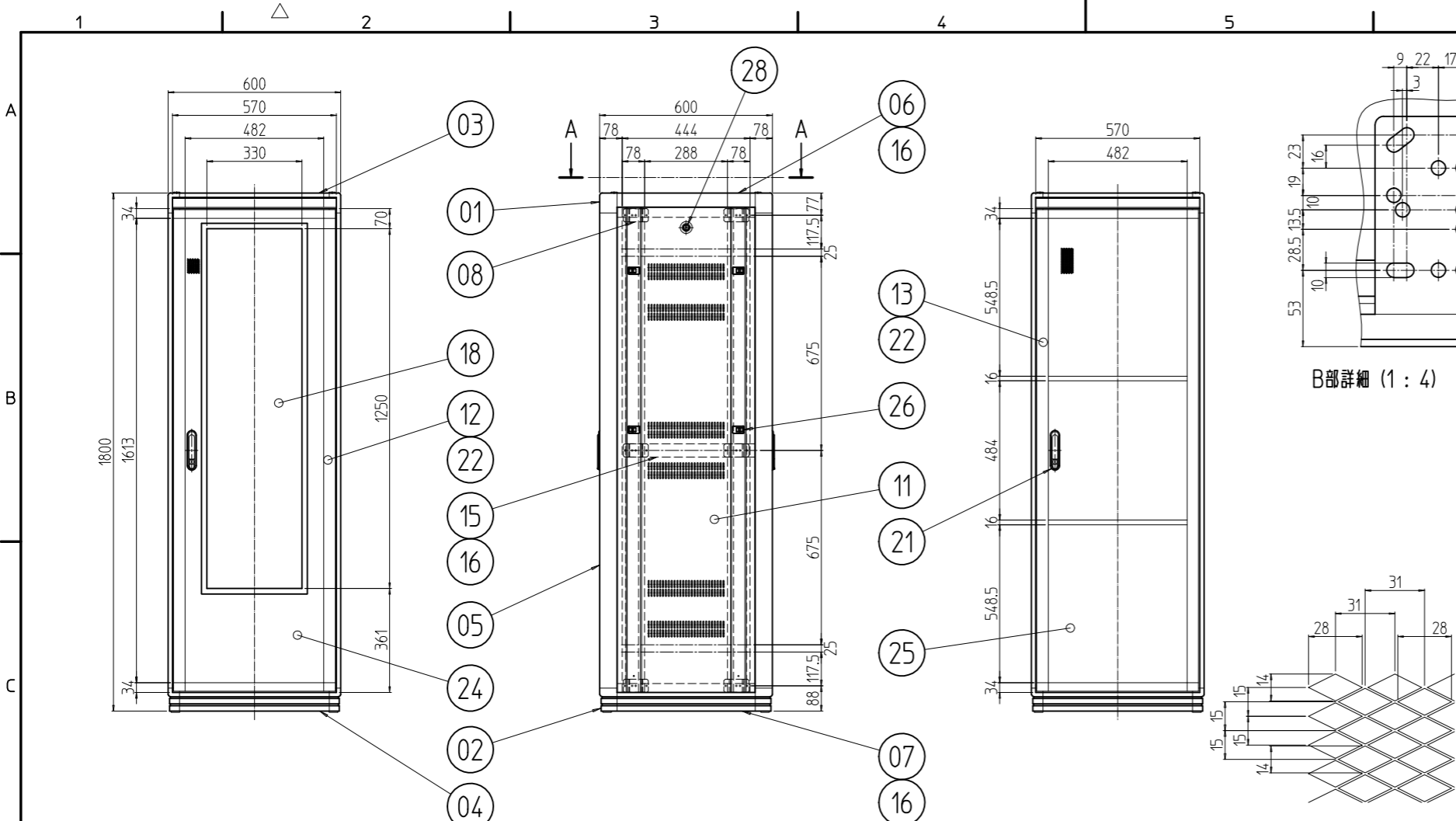


変更 REVISIONS			
回数 REV. MARK	日付 DATE	記事 CONTENTS	変更者 REVISED BY



No.	図番 DRAWING No.	部品名 PART NAME	材質 MATERIAL	仕上 FINISH
2	29	カム受け金具	SPCC t2.0	Ep-Fe/Zn5/CM2C
2	28	クリップ式コインロック	SUS等	「シルバー」
4	27	カヌークリップ	PA(ナイロン)	「原色」
8	26	ワンタッチパネルファスタ	ポリプロピレン	「ブラック」
1	25	リアドアプレート 600-1800	SPCC(ポチツメタル) t10	「ホワイトグレイ」17.5Y7.4/0.8(25)メラミン塗装
1	24	ドアプレート 600-1800	SPCC t16	「ホワイトグレイ」17.5Y7.4/0.8(25)メラミン塗装
1	23	穴蓋	SPCC t1.0	「ホワイトグレイ」17.5Y7.4/0.8(25)メラミン塗装
2セット	22	ドア軸セット	Fe/SUS304	Ep-Fe/Ni5b,Cr0.1r/生地
2	21	フラッシュリフトハンドル	ZDC	サチライトクロムメッキ
4	20	M16キャップ	PA(ナイロン6)	「黒」
4	19	M12化粧ボルト	丸鉄 φ25	Ep-Fe/Ni5b,Cr0.1r
1	18	プレート用窓 600-1750	亜生アクリル板 t3.0	「ブルースモーク」
2	17	ネームプレート 600	カラーALP t1.5	「ホースグレイ」
6	16	サイドバーナット 600	A6061S T5	化成被膜処理
2	15	サイドフレーム2 600	A6063S T5	B2アルマイト
4	14	パネルマウントフレーム 37U	SPCC t2.0	「ホワイトグレイ」17.5Y7.4/0.8(25)メラミン塗装
1	13	リアドアセット 600-1800	A6063S T5/ADC-12	「ホワイトグレイ」17.5Y7.4/0.8(25)メラミン塗装
1	12	フロントドアセット 600-1800	A6063S T5/ADC-12	
2	11	側板 37U-600V	SPCC t0.8	「ホワイトグレイ」17.5Y7.4/0.8(25)メラミン塗装
1	10	天板 6060V	SPCC t1.0	
2	09	ネームフレーム 600	A6063S T5	B2アルマイト
12	08	ブラケット15D	A6063S T5	
2	07	ボトムDフレーム 600	A6N01S T5	「ホワイトグレイ」17.5Y7.4/0.8(25)メラミン塗装
2	06	トップDフレーム 600		
4	05	Hフレーム 37U		
2	04	ボトムWフレーム 600		
2	03	トップWフレーム 600	ADC-12	「ホワイトグレイ」17.5Y7.4/0.8(25)メラミン塗装
4	02	ボトムコーナー		
4	01	トップコーナー	ADC-12	

図番 No.	図番	DRAWING No.	部品名 PART NAME	材質 MATERIAL	仕上 FINISH
NGC-37U6060V2W	MODEL	型式	設計 検 図 承認 DESIGNED CHECKED APPROVED	図 名	外観寸法
単位 UNIT	mm	SCALE	1 : 20	品 名	ネットワークラック
				型 式	NGC-37U6060V2W
				図 番	NGC-045011
				DRAWING No.	