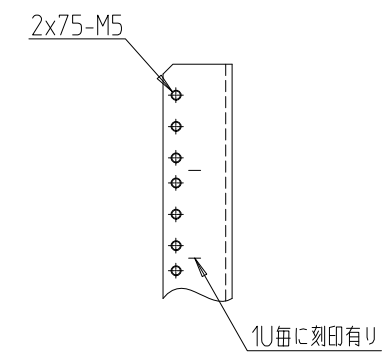
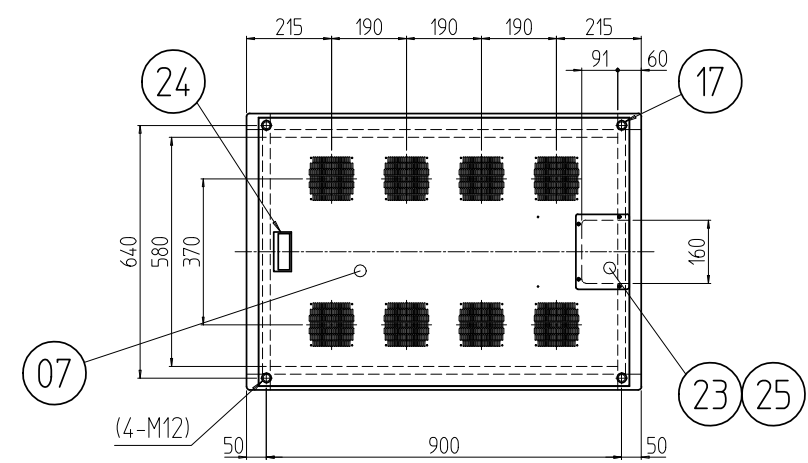
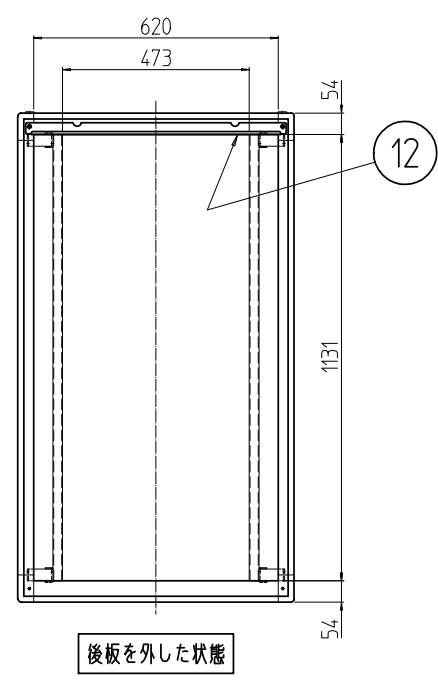
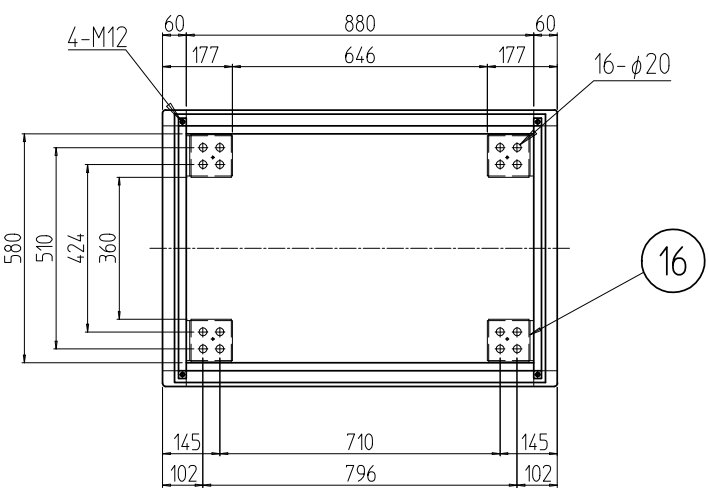
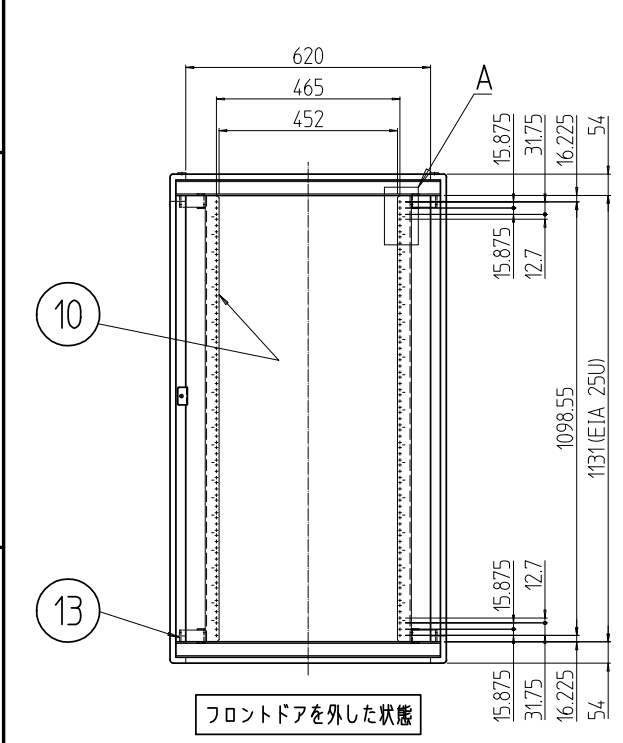
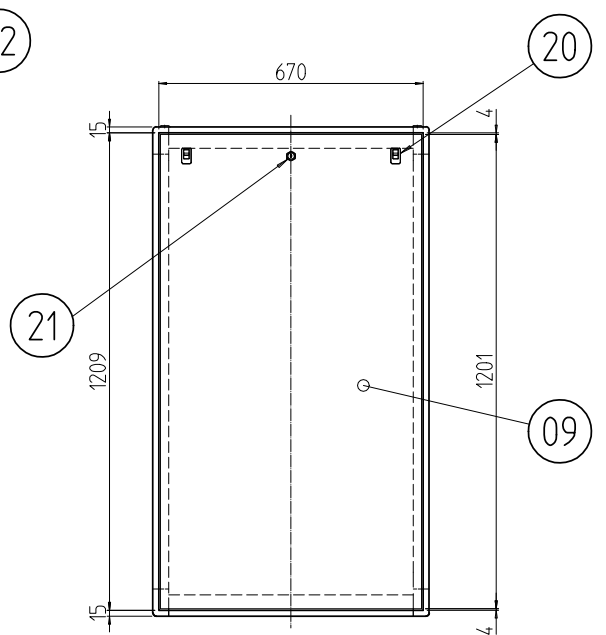
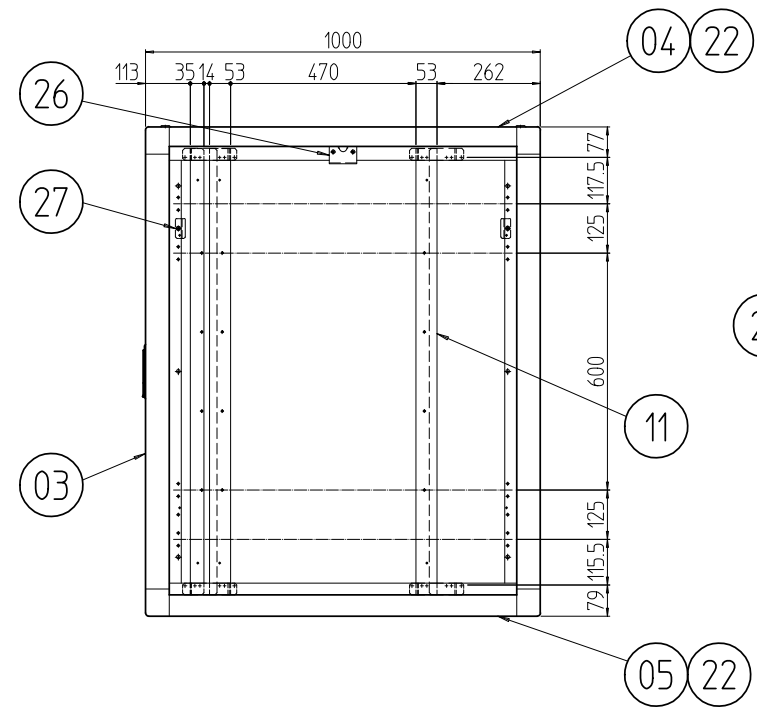
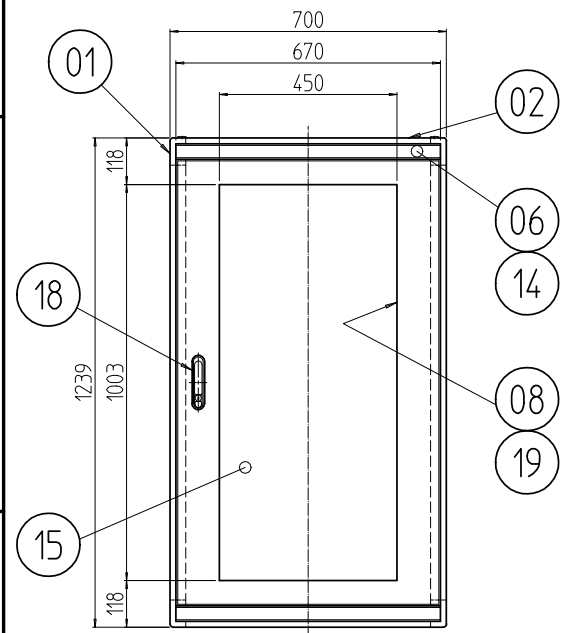


| 変更 REVISIONS | | | |
|--------------|---------|-------------|----------------|
| 回数 REV. MARK | 日付 DATE | 記事 CONTENTS | 変更者 REVISED BY |
| | | | |



A部詳細 (1 : 4)



| 数量 QUANTITY | 図番 DRAWING No. | 部品名 PART NAME | 材料 MATERIAL | 仕様 SPECIFICATION |
|-------------|----------------|-----------------|-------------|------------------|
| 4 | 27 | 開板用ラッチ受け金具 | SPCC t2.3 | Ep-Fe/Zn5/CM2C |
| 2 | 26 | 鍵引っ掛け金具 | SEHC t2.3 | |
| 1 | 25 | ケーブル穴蓋 | | |
| 1 | 24 | ハンドル | | |
| 4 | 23 | カヌークリップ | | |
| 4 | 22 | サイドバーナット 1000 | | |
| 1 | 21 | シリンダー錠 | | |
| 2 | 20 | ワンタッチパネルファスナ | | |
| 1 | 19 | ドア軸セット | | |
| 1 | 18 | フラッシュリフトハンドル | | |
| 4 | 17 | M12化粧ボルト | | |
| 4 | 16 | アンカー金具 | | |
| 1 | 15 | 窓 700-25U | | |
| 2 | 14 | ネームプレート 700 | | |
| 8 | 13 | ブラケット 700FR | | |
| 1 | 12 | 後板固定フレーム W700 | | |
| 4 | 11 | ガイドマウントフレーム 25U | | |
| 2 | 10 | パネルマウントフレーム 25U | | |
| 1 | 09 | 後板 700-25U | | |
| 1 | 08 | ドア 700-25U | | |
| 1 | 07 | 天板 70100F | | |
| 2 | 06 | ネームフレーム 700 | | |
| 2 | 05 | ボトムDフレーム 1000 | | |
| 2 | 04 | トップDフレーム 1000 | | |
| 4 | 03 | Hフレーム 25U | | |
| 4 | 02 | トップWフレーム 700 | | |
| 1 | 01 | トップコーナー | | |

図番 No. 図番 DRAWING No. 部品名 PART NAME
 設計 検閲 承認 図名
 DESIGNED CHECKED APPROVED TITLE
 品名
 NAME
 型式
 MODEL
 図番
 DRAWING No.

単位 mm
 尺度 SCALE 1 : 20
 出 入
 IDEAL 摂津金属工業株式会社