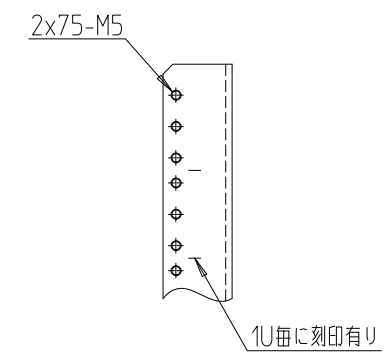
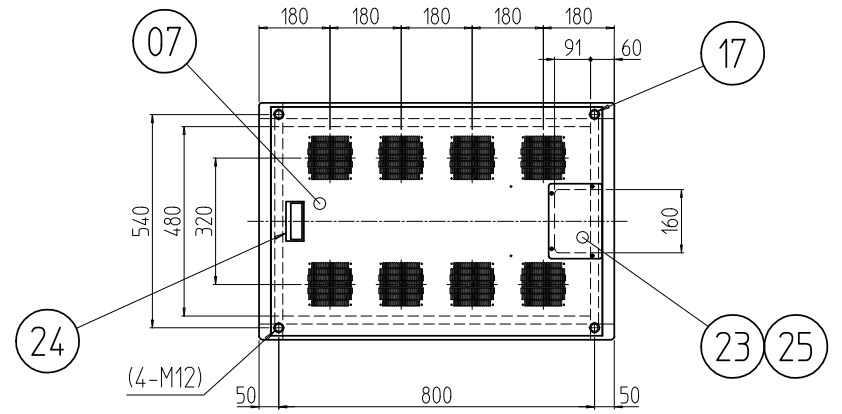
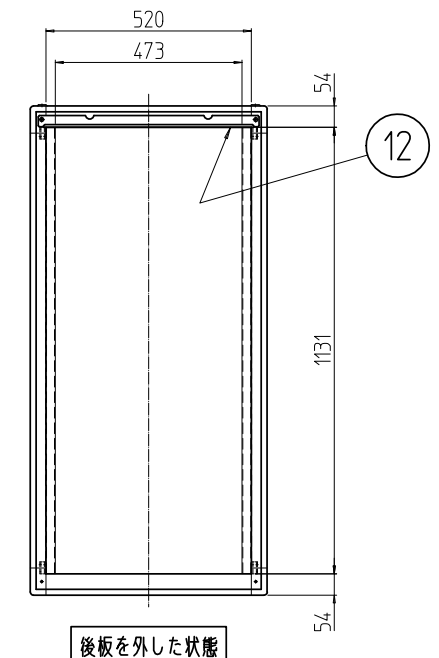
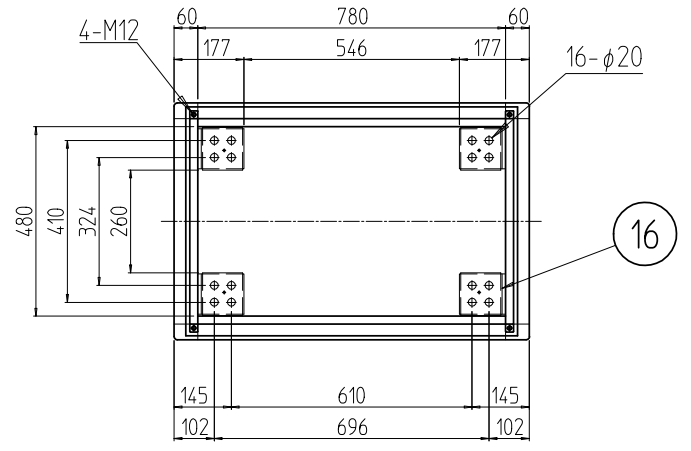
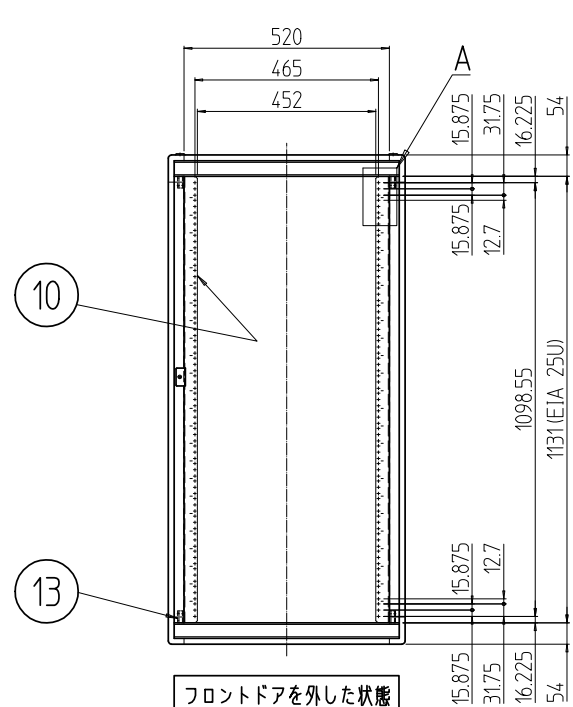
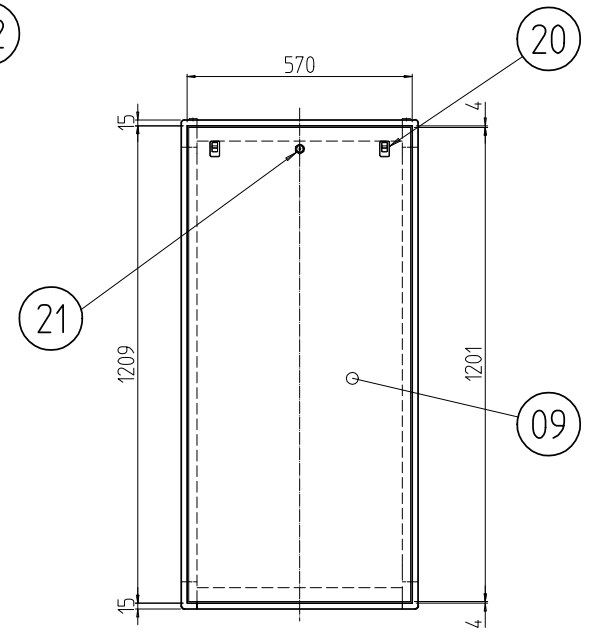
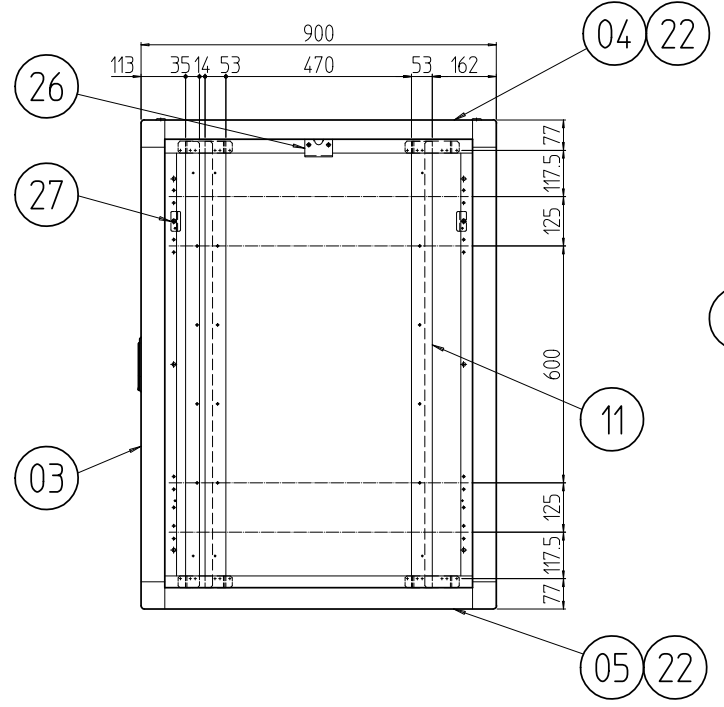
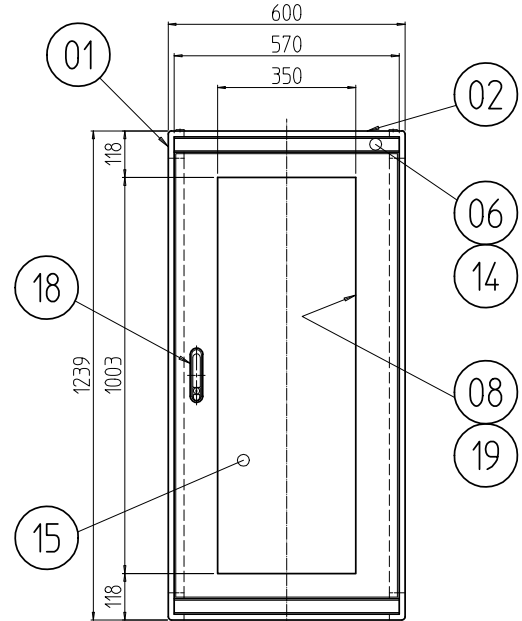


変更 REVISIONS			
回数 REV. MARK	日付 DATE	記事 CONTENTS	変更者 REVISED BY



A部詳細 (1 : 4)



数量	図番	部品名	材料	備注
4	27	開板用ラッチ受け金具	SPCC t2.3	Ep-Fe/Zn5/CM2C
2	26	鍵引っ掛け金具	SEHC t2.3	
1	25	ケーブル穴蓋		
1	24	ハンドル		
4	23	カヌークリップ		
4	22	サイドバーナット 900		
1	21	シリンダー錠		
2	20	ワンタッチパネルファスナ		
1	19	ドア軸セット		
1	18	フラッシュリフトハンドル		
4	17	M12化粧ボルト		
4	16	アンカー金具		
1	15	窓 600-25U		
2	14	ネームプレート 600		
8	13	ブラケット 600FR		
1	12	後板固定フレーム W600		
4	11	ガイドマウントフレーム 25U		
2	10	パネルマウントフレーム 25U		
1	09	後板 600-25U		
1	08	ドア 600-25U		
1	07	天板 6090F		
2	06	ネームフレーム 600		
2	05	ボトムDフレーム 900		
2	04	トップDフレーム 900		
4	03	Hフレーム 25U		
4	02	トップWフレーム 600		
1	01	トップコーナー		

図番	DRAWING No.	部品名	PART NAME
単位	mm	設計	検閲
承認		承認	
図名	TITLE		
品名	NAME		
型式	MODEL		
図番	DRAWING No.		

出 入  
IDEAL 摂津金属工業株式会社