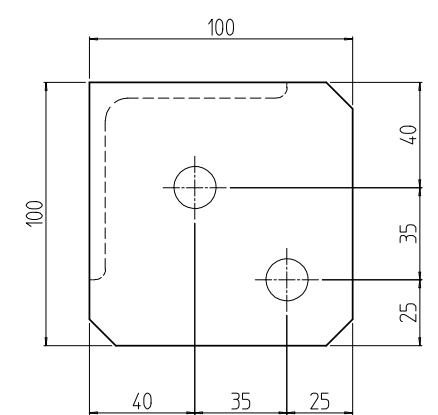
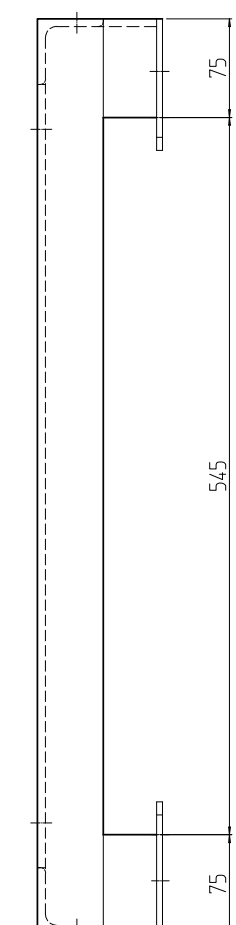
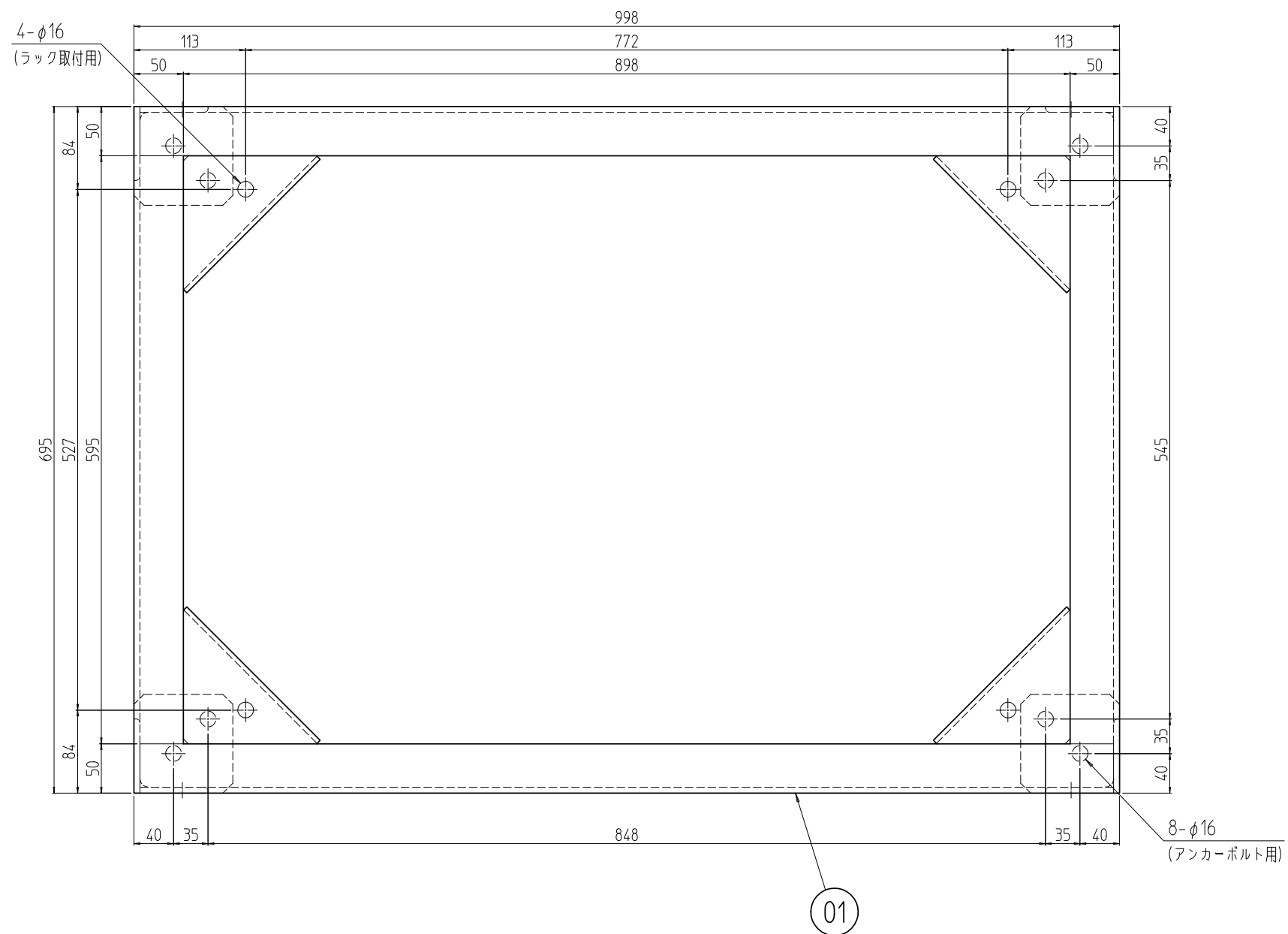
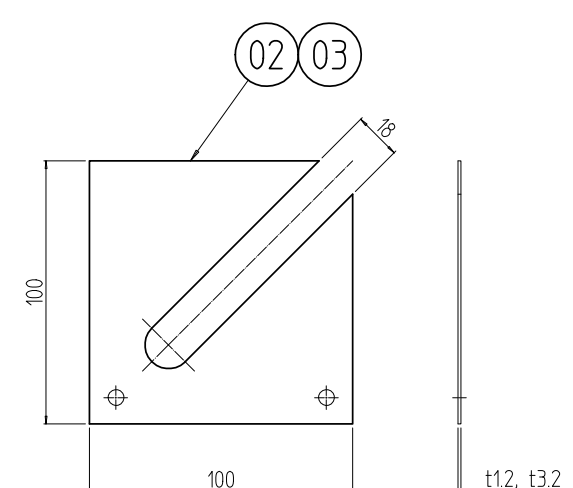


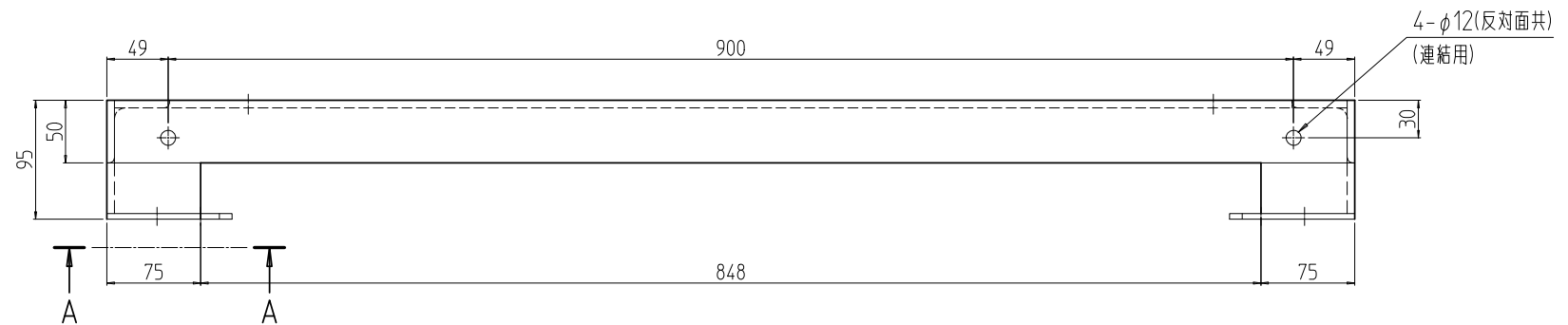
変更 REVISIONS			
回数 REV. MARK	日付 DATE	記事 CONTENTS	変更者 REVISED BY



A-A (1:3)  
(計4ヶ所)



架台用ライナー詳細 (1:3)



8	03	架台用ライナー-3.2	SEHC t3.2	「ブラック」N1.0(25)メラミン塗装
8	02	架台用ライナー-1.2	SECC t1.2	「ブラック」N1.0塗装
1	01	FGO鋼材架台7010A0	SEHC t4.5 *鋼材仕様 16x50x50/16x75x75 SPHC t4.5	「ブラック」N1.0塗装
個数 QUANTITY	No.	図番 DRAWING No.	部品名 PART NAME	材質 MATERIAL
		単位 UNIT	設計 DESIGNED	検査 CHECKED
		mm	承認 APPROVED	図名 TITLE
		1:6	外観寸法	
			品名 NAME	
			FGO 鋼材架台	
			型式 MODEL	
			FGO-7010A0CB	
			図番 DRAWING No.	
			FGO-201211	

