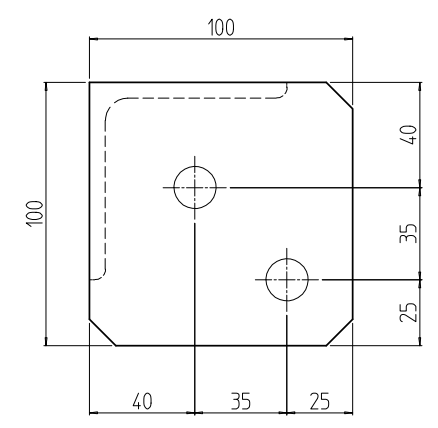
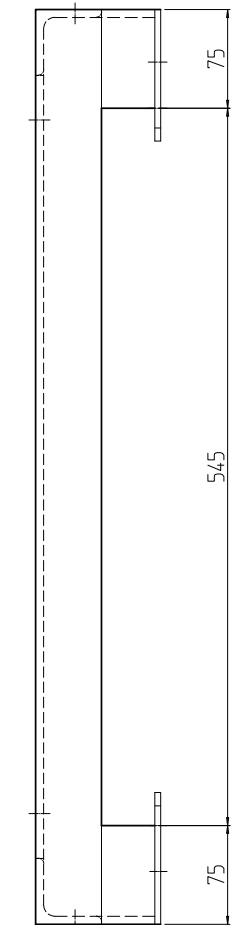
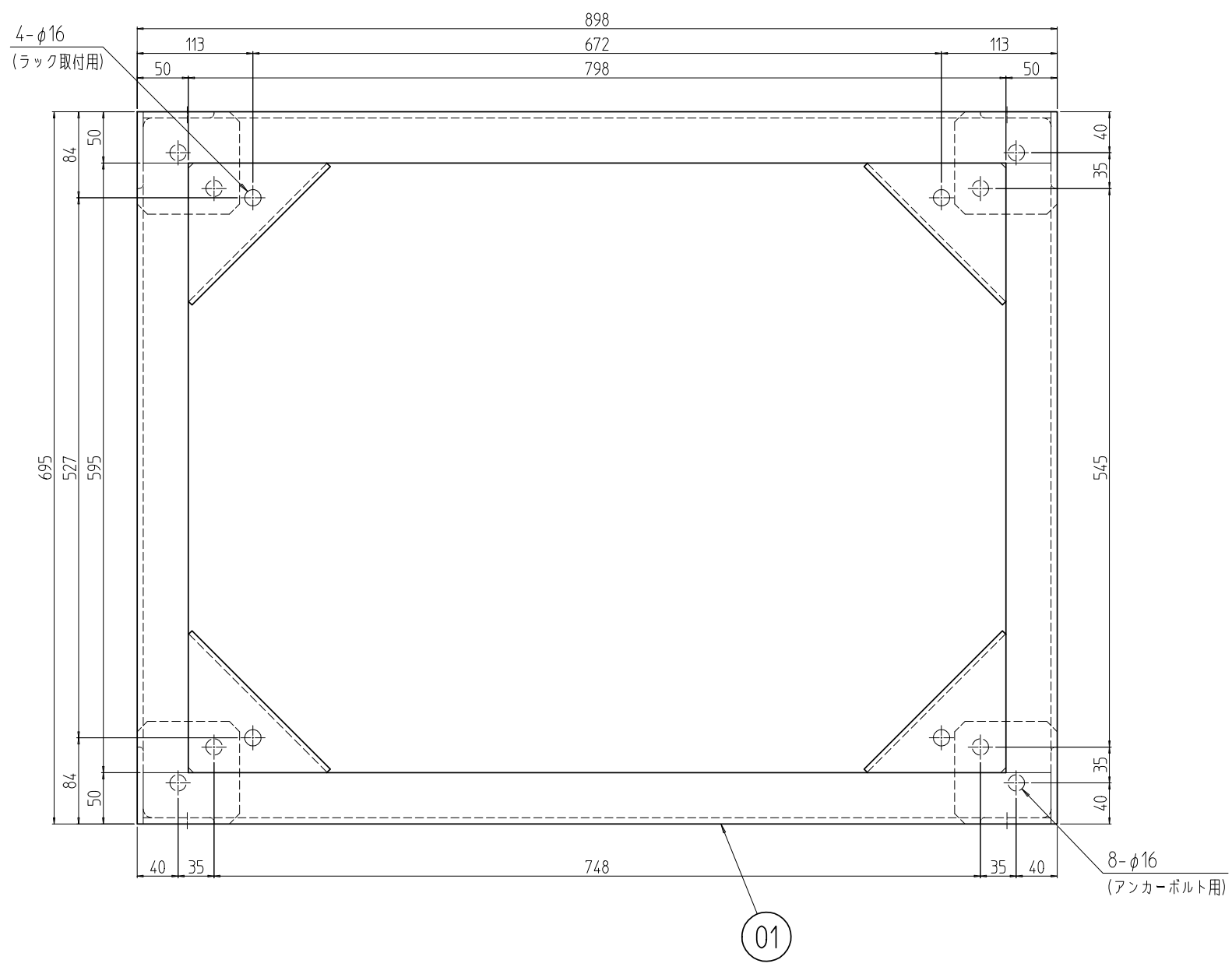
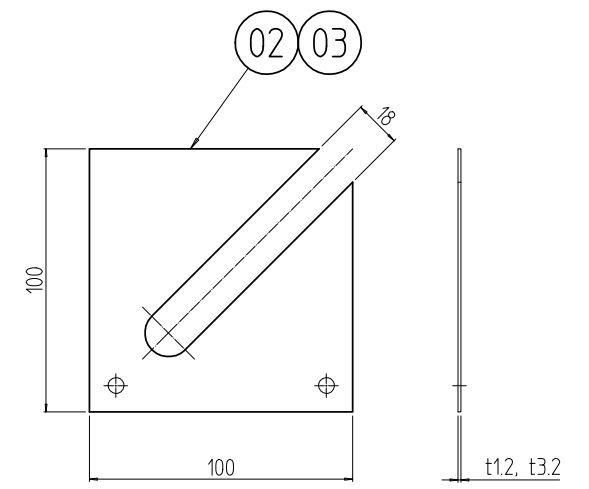


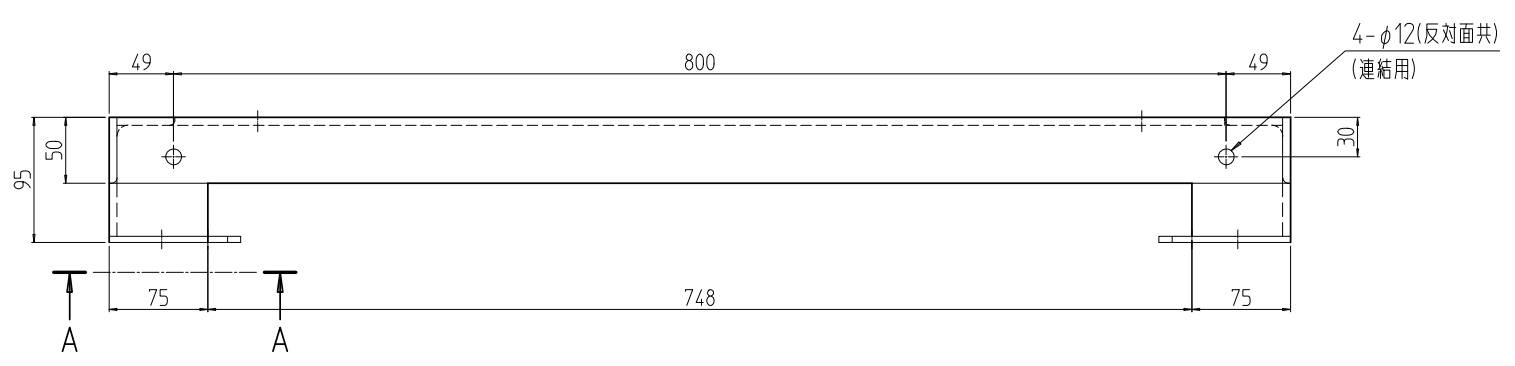
変更 REVISIONS			
回数 REV. MARK	日付 DATE	記事 CONTENTS	変更者 REVISED BY



A-A (1:3)
(計4ヶ所)



架台用ライナー詳細 (1:3)



8	03	架台用ライナー-3.2	SEHC t3.2	[ブラック]N1.0(25)メラミン塗装	
8	02	架台用ライナー-1.2	SECC t1.2	[ブラック]N1.0塗装	
1	01	FGO鋼材架台701090	SEHC t4.5	[ブラック]N1.0塗装	
個数 QUANTITY	No.	図番 DRAWING No.	部品名 PART NAME	材質 MATERIAL	仕上 FINISH
		単位 UNIT	設計 DESIGNED	検査 CHECKED	承認 APPROVED
		尺度 SCALE	図名 TITLE		
			品名 NAME		
			型式 MODEL		
		図番 DRAWING No.			

外観寸法
FGO 鋼材架台
FGO-701090CB
IDEAL 摂津金属工業株式会社
FGO-201111