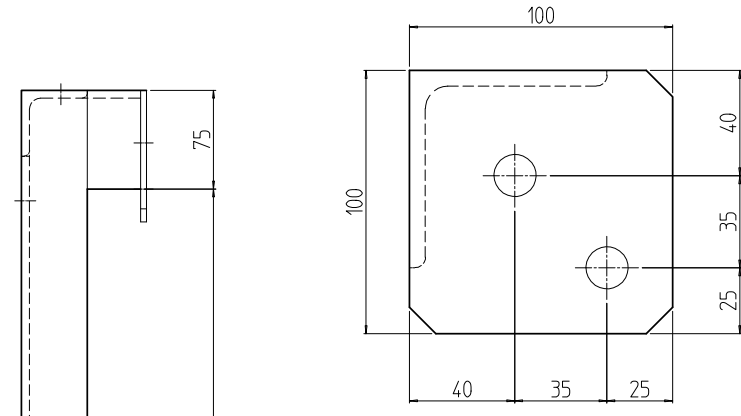
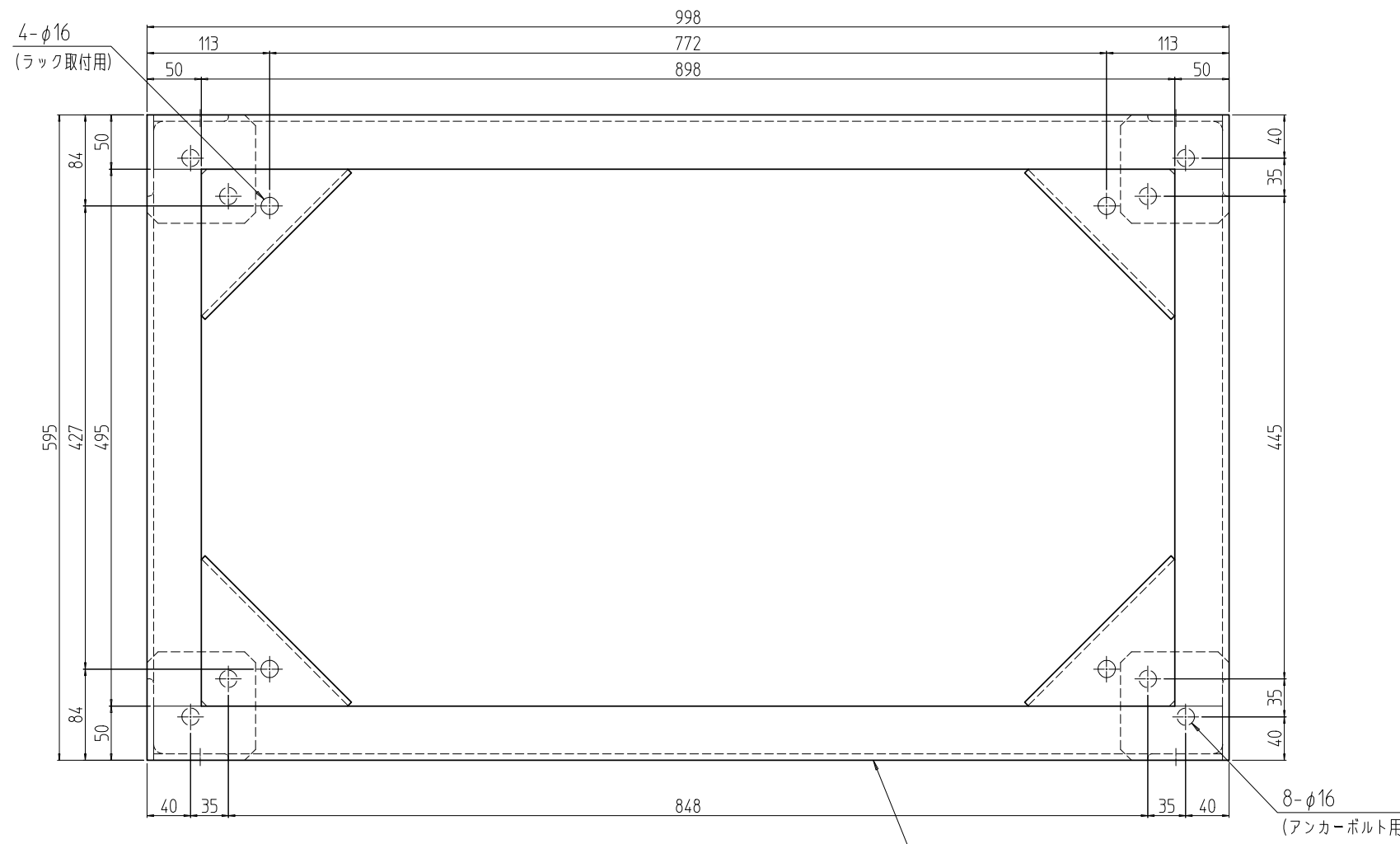
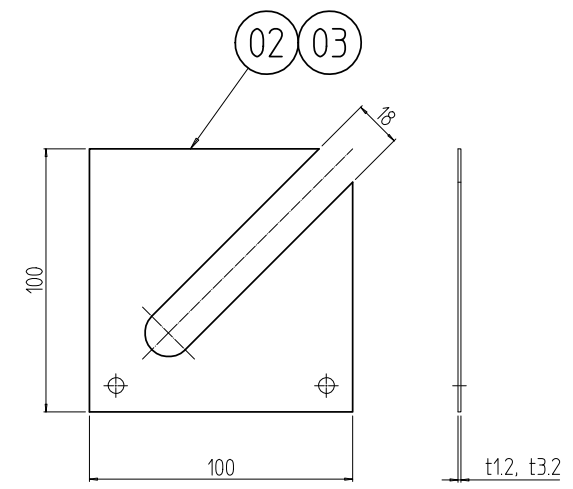


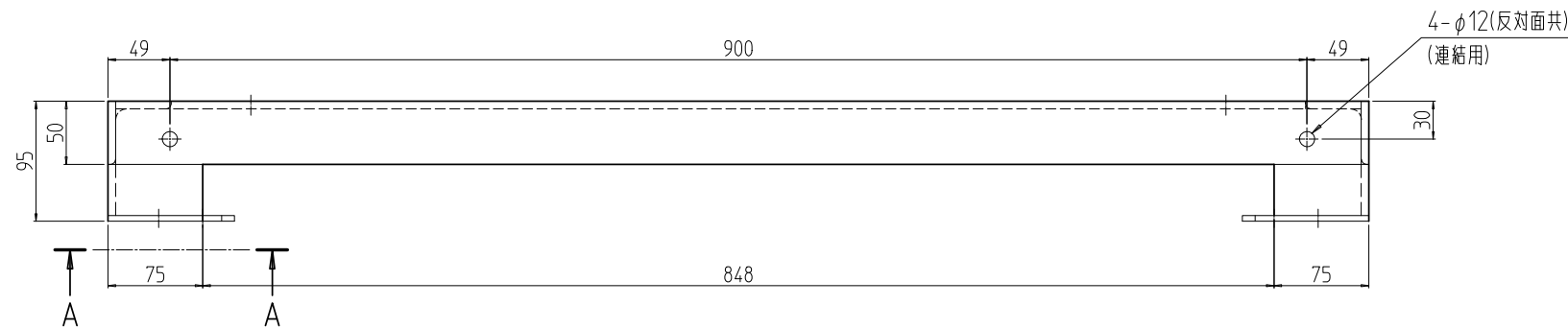
変更 REVISIONS			
回数 REV. MARK	日付 DATE	記事 CONTENTS	変更者 REVISED BY



A-A (1:3)
(計4ヶ所)



架台用ライナー詳細 (1:3)



8	03	架台用ライナー-3.2	SEHC t3.2	「ブラック」N1.0(25)メラミン塗装	
8	02	架台用ライナー-1.2	SECC t1.2	「ブラック」N1.0塗装	
1	01	FGO鋼材架台6010A0	※鋼材 16x50x50/16x75x75 SPHC t4.5	「ブラック」N1.0塗装	
個数 QUANTITY	No.	図番 DRAWING No.	部品名 PART NAME	材質 MATERIAL	仕上 FINISH
		単位 UNIT	設計 DESIGNED	検図 CHECKED	承認 APPROVED
		尺度 SCALE	図名 TITLE		
		1:6	品名 NAME		
			型式 MODEL		
			図番 DRAWING No.		
			FGO-201011		



外觀寸法

FGO 鋼材架台

FGO-6010A0CB

FGO-201011