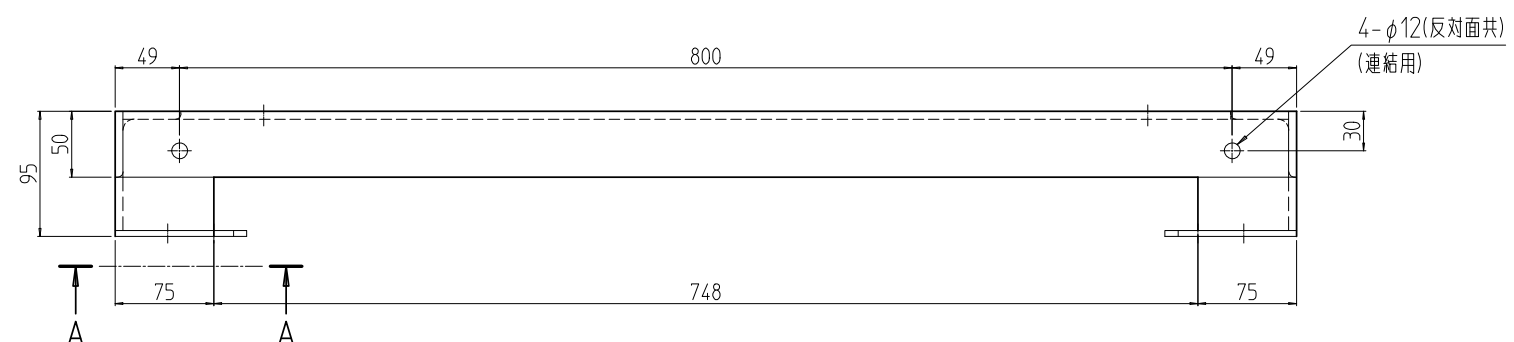
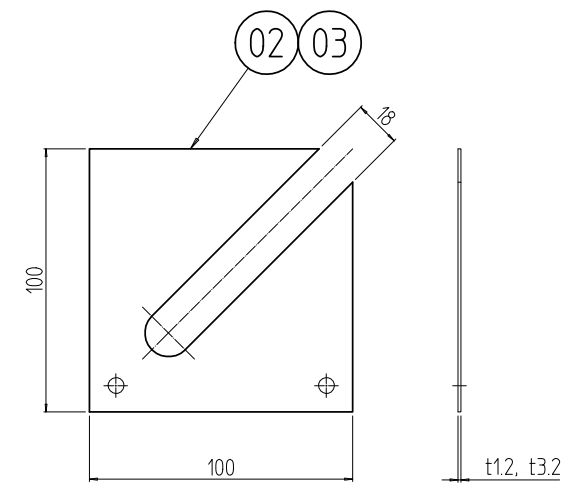
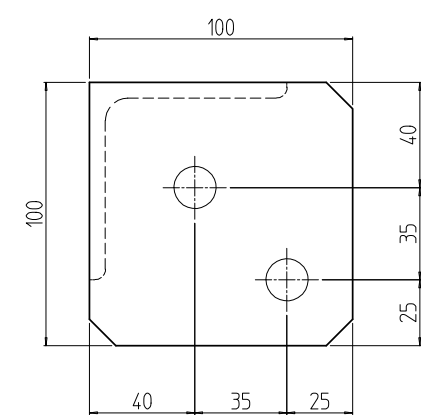
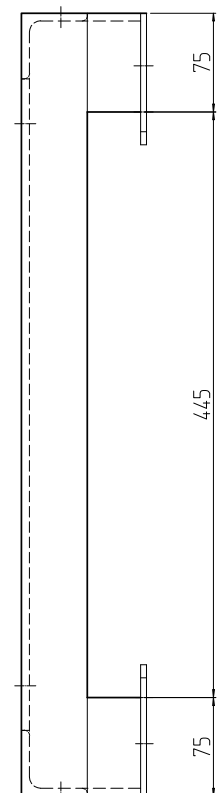
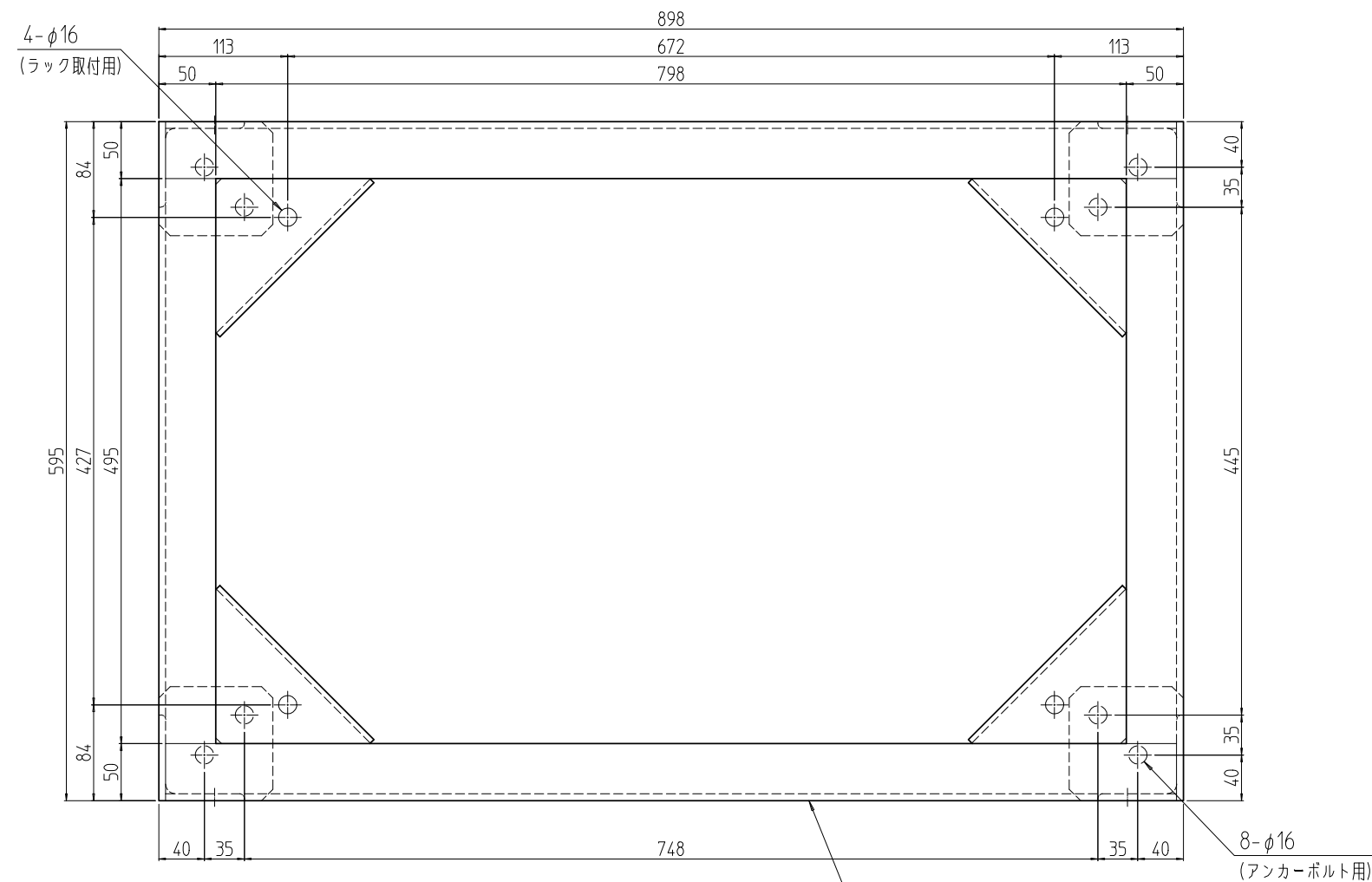


変更 REVISIONS			
回数 REV. MARK	日付 DATE	記事 CONTENTS	変更者 REVISOR



8	03	架台用ライナー-3.2	SEHC t3.2	「ブラック」N1.0(25)メラミン塗装	
8	02	架台用ライナー-1.2	SECC t1.2	「ブラック」N1.0塗装	
1	01	FGO鋼材架台601090	SEHC t4.5	「ブラック」N1.0塗装	
個数 QUANTITY	No.	図番 DRAWING No.	部品名 PART NAME	材質 MATERIAL	仕上 FINISH
型式	FGO-601090CB	単位 UNIT	mm	設計 DESIGNED	検図 CHECKED
		承認 APPROVED	図名 TITLE	外観寸法	
		尺度 SCALE	1:6	品名 NAME	FGO 鋼材架台
			型式 MODEL	FGO-601090CB	
			図番 DRAWING No.	FGO-200911	

IDEAL 摂津金属工業株式会社