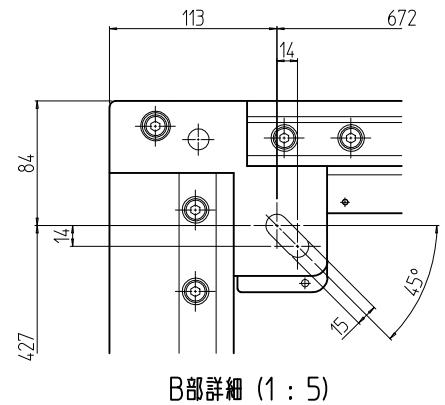
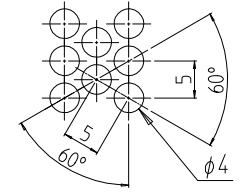
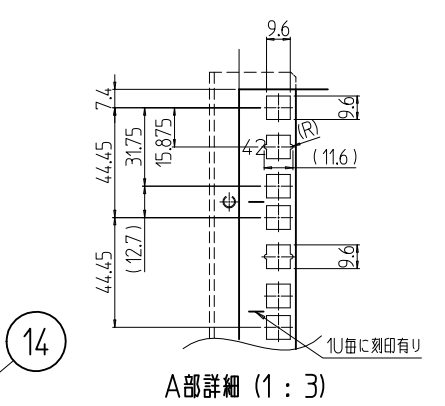
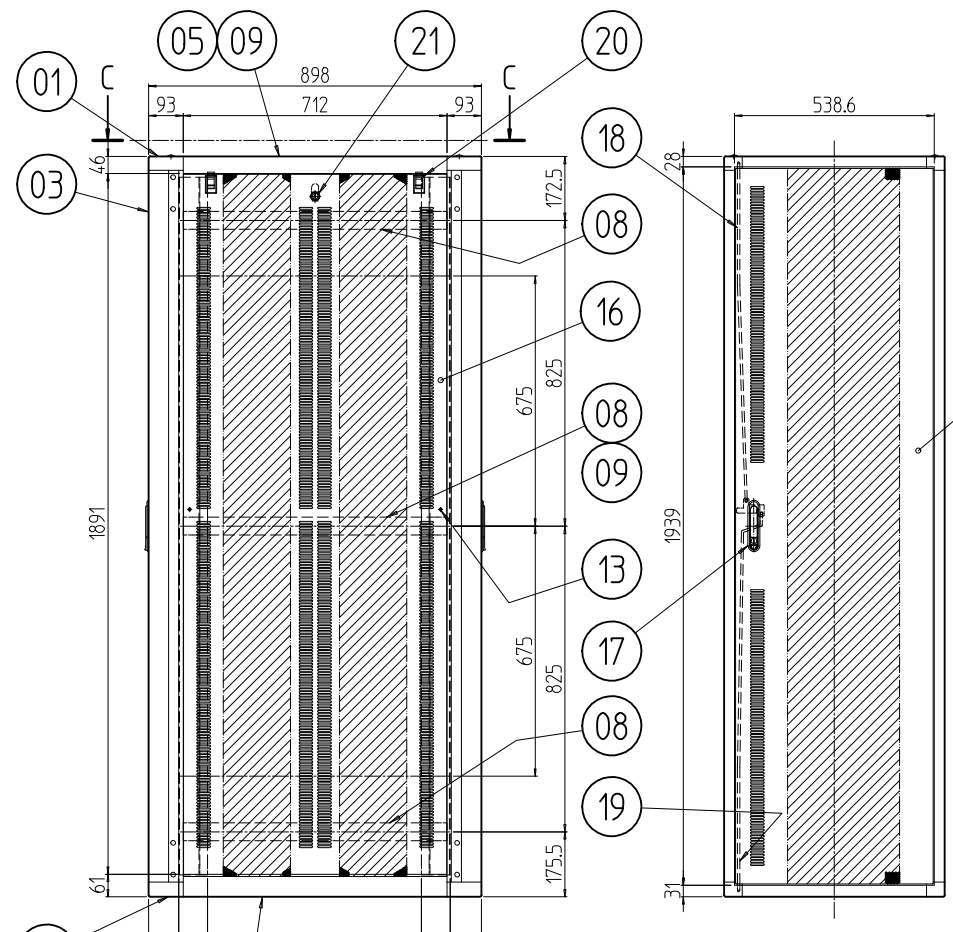
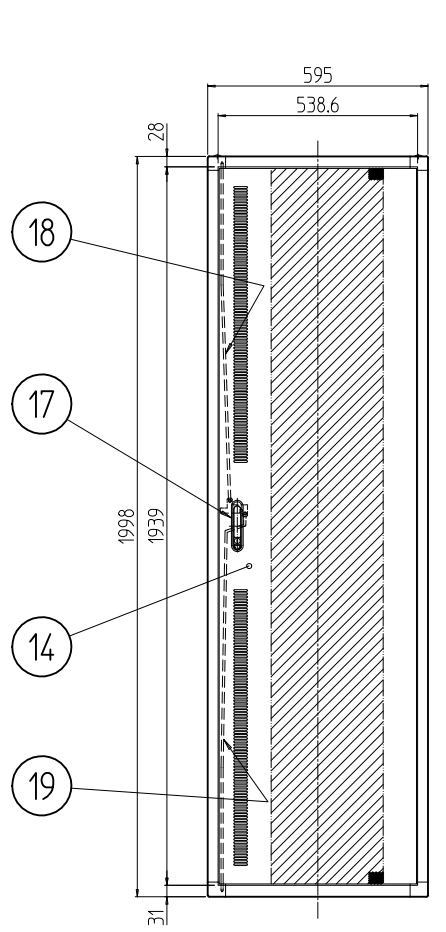
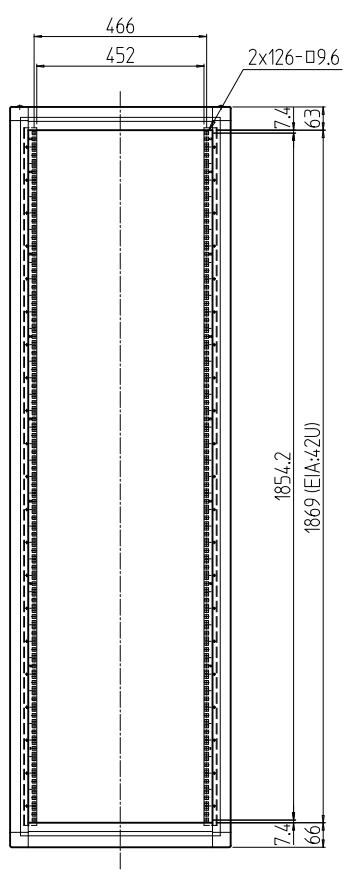
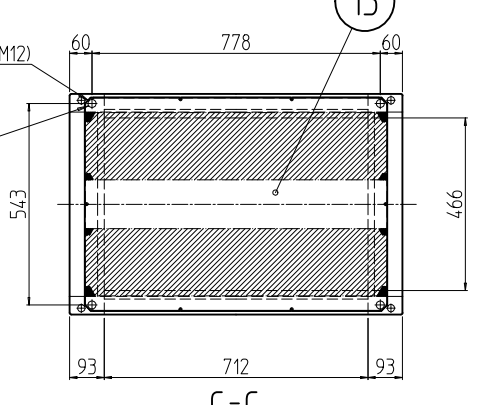
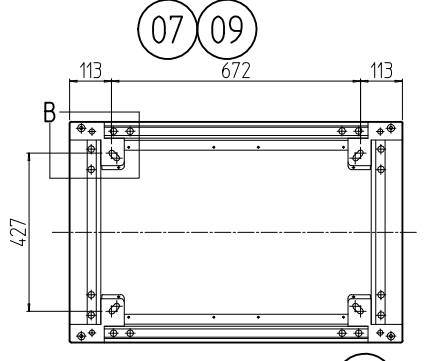
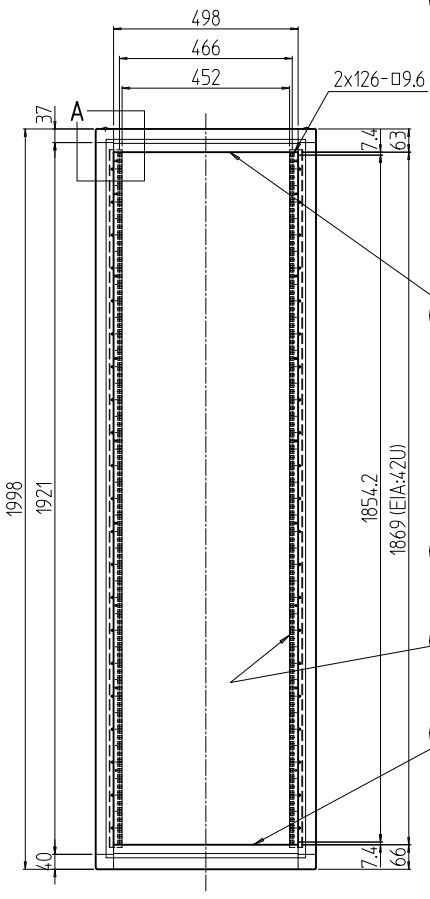


| 変更 REVISIONS |         |             |                |
|--------------|---------|-------------|----------------|
| 回数 REV. MARK | 日付 DATE | 記事 CONTENTS | 変更者 REVISED BY |
|              |         |             |                |



注1.アンカー固定する場合,M12ボルト1本に付き平ワッシャーを2枚入れること。



| 数量 QUANTITY | 図番 No. | 部品名 PART NAME   | 材質 MATERIAL                   | 仕上 FINISH      |
|-------------|--------|-----------------|-------------------------------|----------------|
| 2           | 21     | シリンダー錠          | SUS304/亜鉛ダイキャスト               | 生地/スロームメッキ     |
| 4           | 20     | ワンタッチパネルファスナ    | ポリプロピレン                       | 「ブラック」         |
| 2           | 19     | ロッド2000(BR)     | 鉄 φ6                          | メッキ処理          |
| 2           | 18     | ロッド2000(T)      | 鉄 φ6                          | メッキ処理          |
| 2           | 17     | フラッシュリフトハンドル    | 亜鉛ダイキャスト                      | サチライトクロムメッキ    |
| 2           | 16     | 側板20-9V         | 鋼板 t1.0<br>パンチングメタル t1.0      | 「ペールグレイ」メラミン塗装 |
| 1           | 15     | 天板5990V         | 鋼板 t1.0                       |                |
| 2           | 14     | ドア2000-595V     | 鋼板 t0.8/t2.3<br>パンチングメタル t1.0 |                |
| 4           | 13     | 側板サポート          | 鉄 φ8                          | メッキ処理          |
| 4           | 12     | ボルトキャップ         | ポリプロピレン                       | 「アイボリー」        |
| 4           | 10     | パネルMountフレーム42U | 鋼板 t2.0                       | 「ペールグレイ」メラミン塗装 |
| 6           | 09     | サイドバーナット900A    | アルミ押出型材                       | 化成皮膜処理         |
| 6           | 08     | サイドフレーム2-900    | アルミ押出型材                       | B2アルマイト        |
| 2           | 07     | ボトムDフレーム900     |                               | 「ペールグレイ」メラミン塗装 |
| 2           | 06     | ボトムWフレーム595     |                               |                |
| 2           | 05     | トップDフレーム900     |                               |                |
| 2           | 04     | トップWフレーム595     |                               |                |
| 4           | 03     | Hフレーム2000       |                               |                |
| 4           | 02     | ボトムコーナー         | アルミダイキャスト                     |                |
| 4           | 01     | トップコーナー         | アルミダイキャスト                     |                |

|          |                |               |             |             |
|----------|----------------|---------------|-------------|-------------|
| 図番 No.   | 図番 DRAWING No. | 部品名 PART NAME | 材質 MATERIAL | 仕上 FINISH   |
| 単位 UNIT  | mm             | 設計 DESIGNED   | 検査 CHECKED  | 承認 APPROVED |
| 図名 TITLE | 外観寸法           |               |             |             |
| 品名 NAME  | キャビネットラック      |               |             |             |
| 型式 MODEL | FGC-42U6090VN7 |               |             |             |
| 図番 No.   | FGC-020011     |               |             |             |

SCALE 1:20

SETTSU 摂津金属工業株式会社

フロントドアを外した状態

リヤドアを外した状態