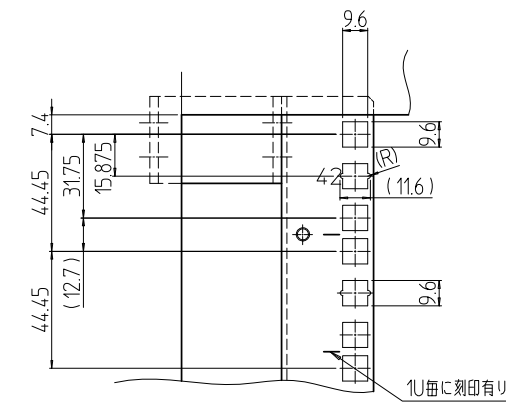
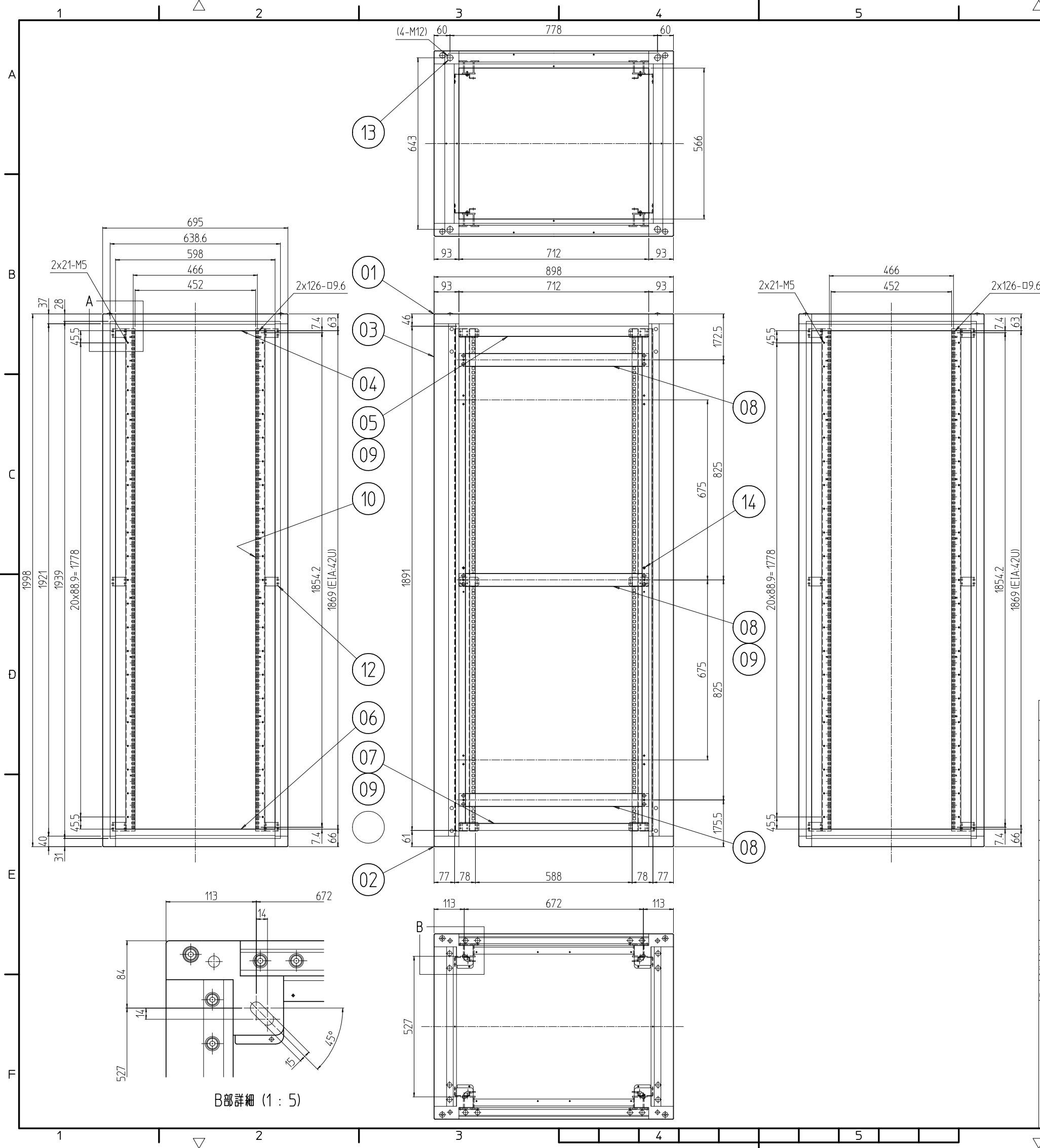


変更 REVISIONS			
回数 REV. MARK	日付 DATE	記事 CONTENTS	変更者 REVISOR



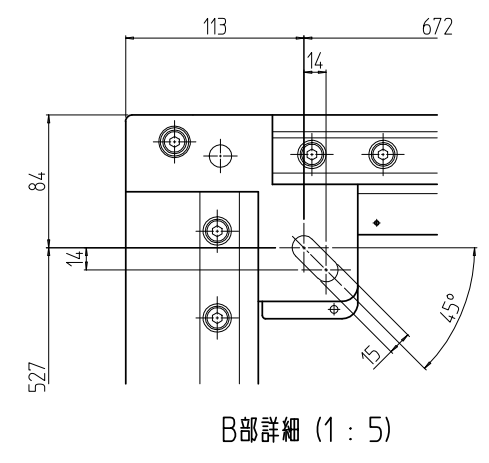
A部詳細 (1 : 3)

注1.アンカー固定する場合,M12ボルト1本につき平ワッシャーを2枚入れること。

4	14	側板サポート	SS400 φ8	Ep-Fe/Zn5/CM2C	
4	13	ボルトキャップ	ポリプロピレン	「アイボリー」	
12	12	ブラケット50D	A6063SS T5	B2アルマイト	
8	11	ボルトカバー	SPCC t0.8/t0.6	「パールグレイ」N7.5(25)メラミン塗装	
4	10	パネルマウントフレーム42U	SPCC t2.0	「パールグレイ」N7.5(25)メラミン塗装	
6	09	サイドバーナット900A	A6061SS T5		化成皮膜処理
6	08	サイドフレーム900	A6063SS T5		B2アルマイト
2	07	ボトムDフレーム900			「パールグレイ」N7.5(25)メラミン塗装
2	06	ボトムWフレーム695			
2	05	トップDフレーム900	ADC12		
2	04	トップWフレーム695			
4	03	Hフレーム2000	ADC12		
4	02	ボトムコーナー			
4	01	トップコーナー			

数量 QUANTITY	No.	図番 DRAWING No.	部品名 PART NAME	材質 MATERIAL	仕上 FINISH

単位 UNIT	mm	設計 DESIGNED	検査 CHECKED	承認 APPROVED	図名 TITLE
尺度 SCALE	1 : 15				外觀寸法
型式 MODEL					品名 NAME
					キャビネットラック
					型式 MODEL
					FGC-427090-N7
					図番 DRAWING No.
					FGC-011011



B部詳細 (1 : 5)

IDEAL 摂津金属工業株式会社