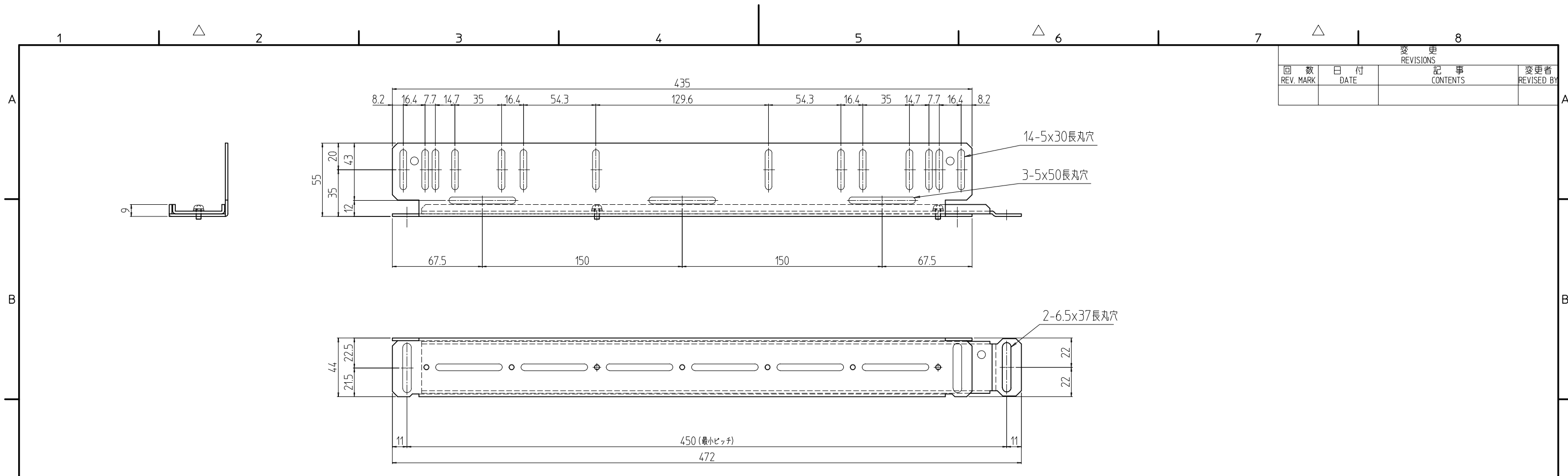
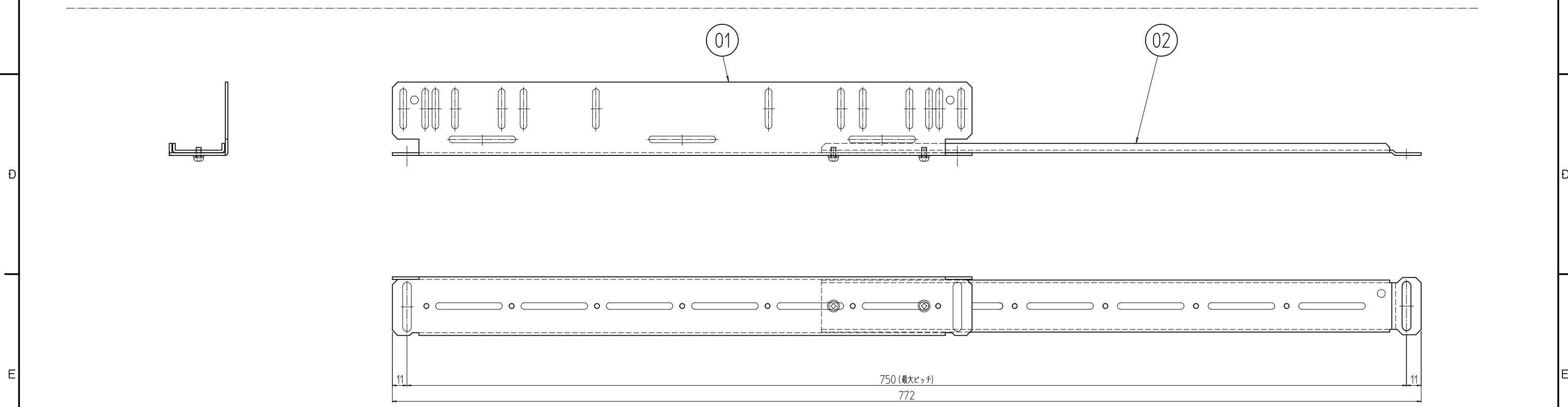


変更 REVISIONS			
回数 REV. MARK	日付 DATE	記事 CONTENTS	変更者 REVISED BY



図A (縮めた状態)



図B (伸ばした状態)

注1. 本体固定用M4ねじは内から(図A)でも、外から(図B)でも固定できる。

2	02	伸縮サポートアングル 4575 (R)	SPCC t2.0	「ブラック」ED塗装	
2	01	伸縮サポートアングル 4575 (F)	SPCC t2.0	「ブラック」ED塗装	
個数 QUANTITY	No.	図番 DRAWING No.	部品名 PART NAME	材質 MATERIAL	仕上 FINISH
		単位 UNIT	設計 DESIGNED	検図 CHECKED	承認 APPROVED
		尺度 SCALE	図名 TITLE		
			品名 NAME		
			型式 MODEL		
			図番 DRAWING No.		

出

IDEAL 摂津金属工業株式会社

外観寸法

伸縮サポートアングル

NPSAT-4575

NPSAT-020011