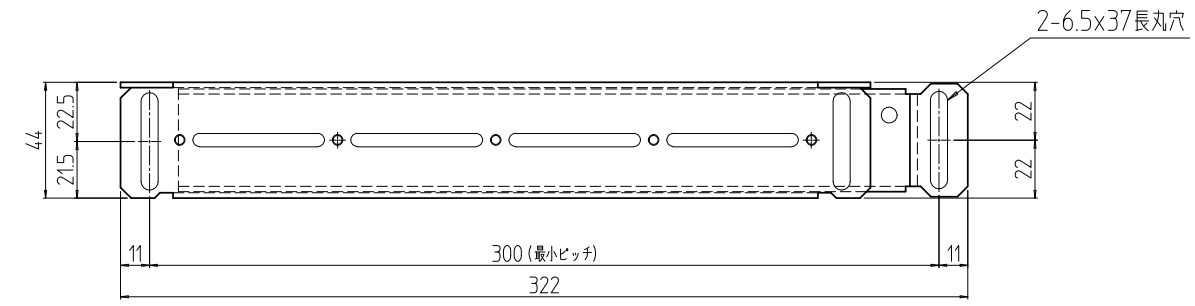
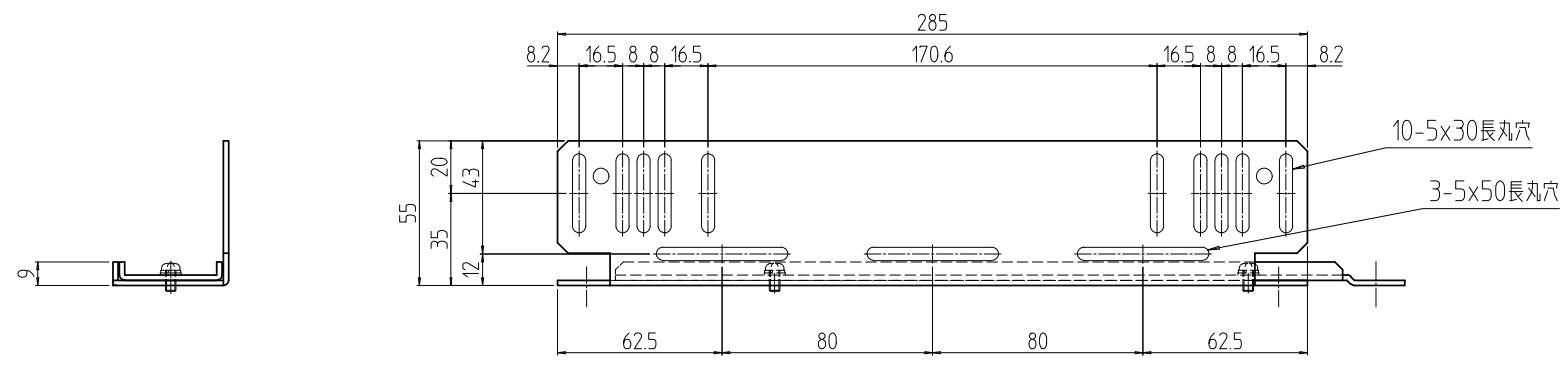
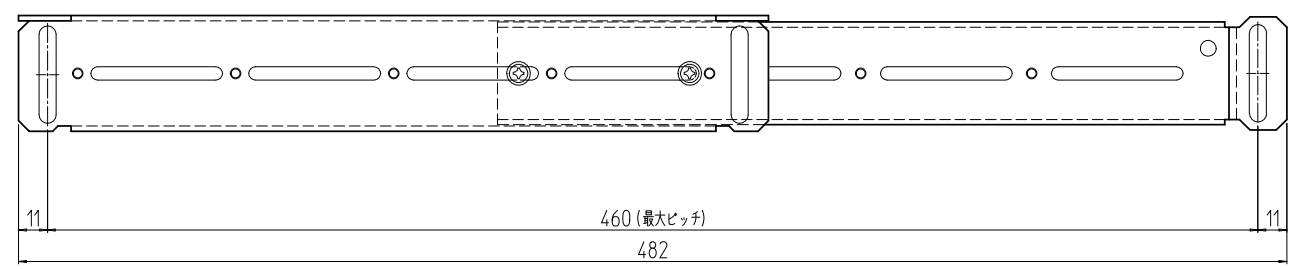
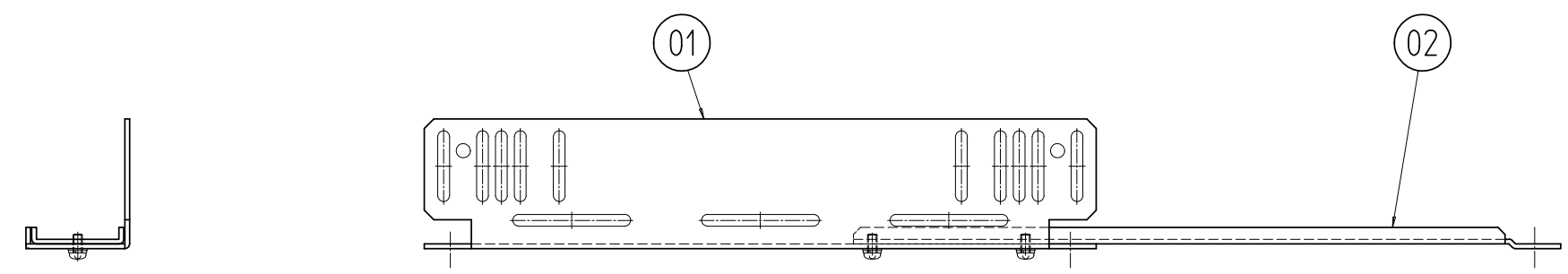


変更 REVISIONS			
回数 REV. MARK	日付 DATE	記事 CONTENTS	変更者 REVISED BY



図A (縮めた状態)



図B (伸ばした状態)

注1. 本体固定用M4ねじは内から(図A)でも、外から(図B)でも固定できる。

2	02		伸縮サポートアングル 3046 (R)	SPCC t2.0	「ブラック」ED塗装
2	01		伸縮サポートアングル 3046 (F)	SPCC t2.0	「ブラック」ED塗装
個数 QUANTITY	No.	図番 DRAWING No.	部品名 PART NAME	材質 MATERIAL	仕上 FINISH
		単位 UNIT	設計 検図 承認 DESIGNED CHECKED APPROVED	図名 TITLE	外観寸法
		尺度 SCALE	1:3	品名 NAME	伸縮サポートアングル
		型式 MODEL		型式 MODEL	NPSAT-3046
		図番 DRAWING No.	NPSAT-010011		

出 投津金属工業株式会社