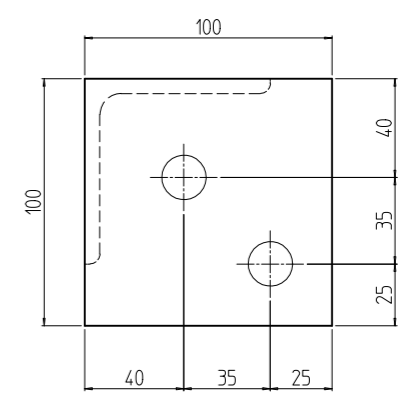
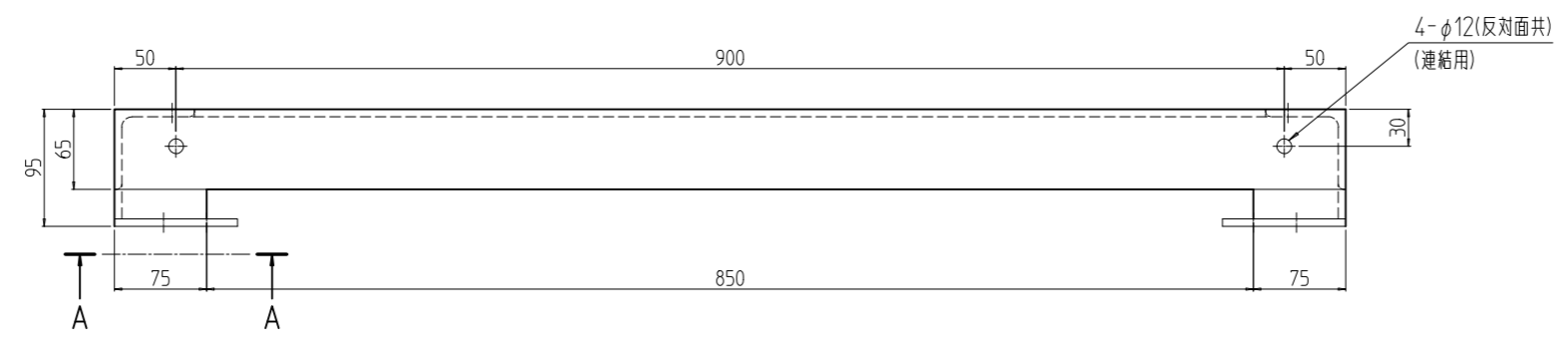
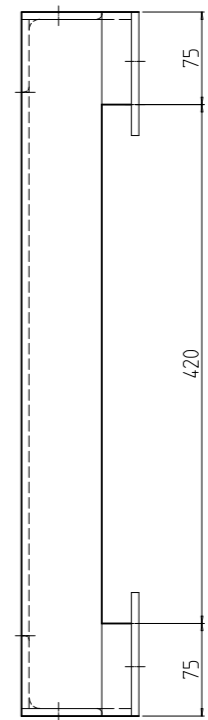
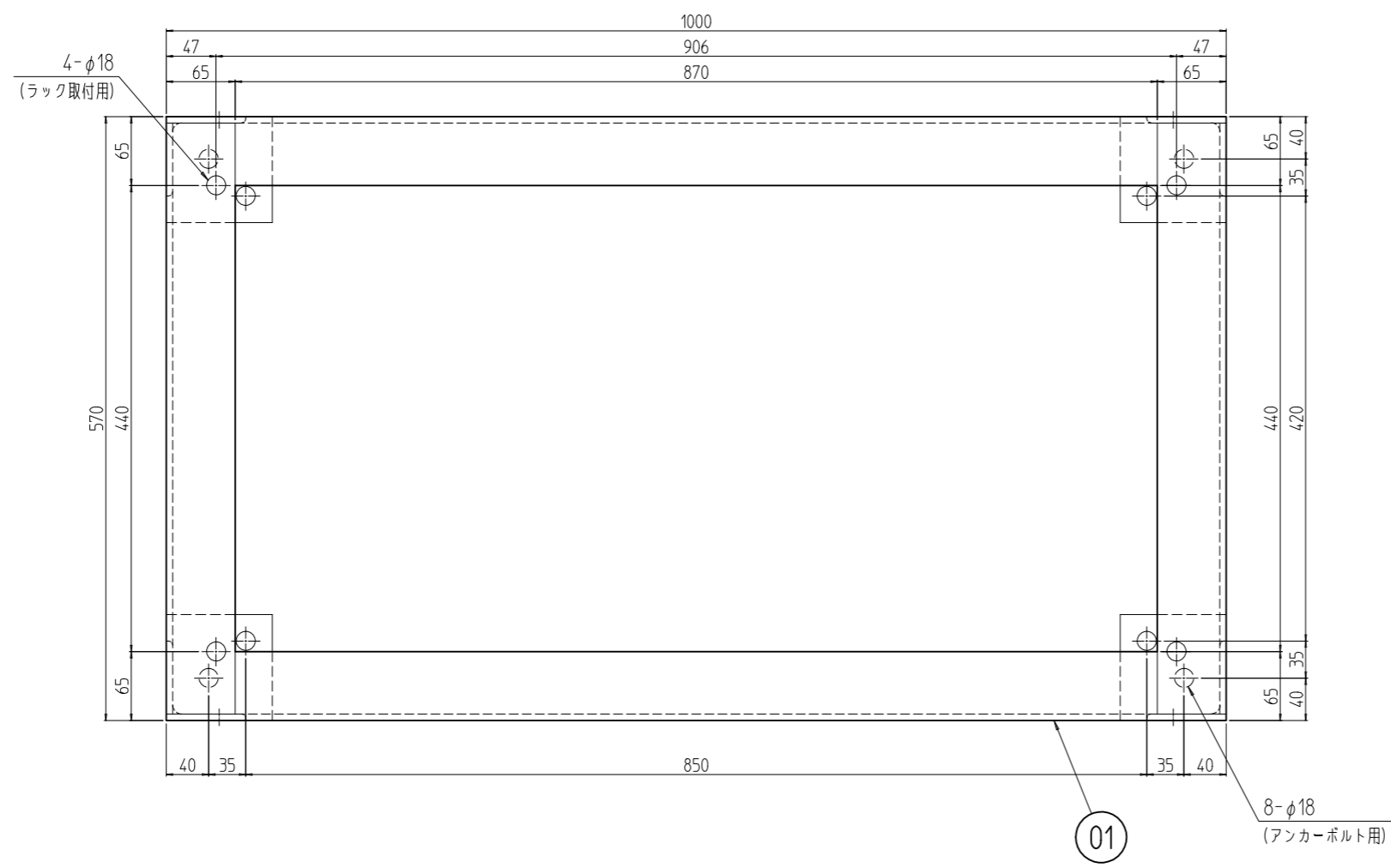


変更 REVISIONS			
回数 REV. MARK	日付 DATE	記事 CONTENTS	変更者 REVISED BY



A-A (1:3)
(計4ヶ所)

1	01	RKO鋼材架台5710A0	仕様書 16x65x65/16x75x75 /版 16.0	[ブラック]N1.0塗装
数量 QUANTITY	No.	図番 DRAWING No.	部品名 PART NAME	材質 MATERIAL
		単位 UNIT mm	設計 DESIGNED	検査 CHECKED
		承認 APPROVED	図名 TITLE 外観寸法	
		尺度 SCALE 1:6	品名 NAME RKO 鋼材架台	
		型式 MODEL	型式 MODEL RKO-5710A0CB2	
		出	図番 DRAWING No. RKN0-291711	
		型式	SETTSU 摂津金属工業株式会社	