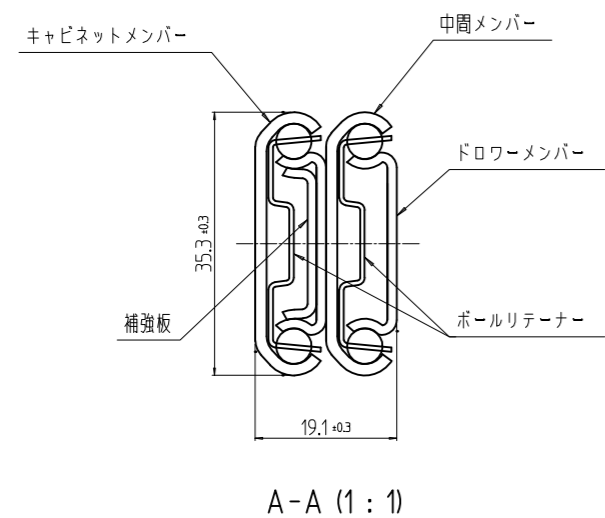
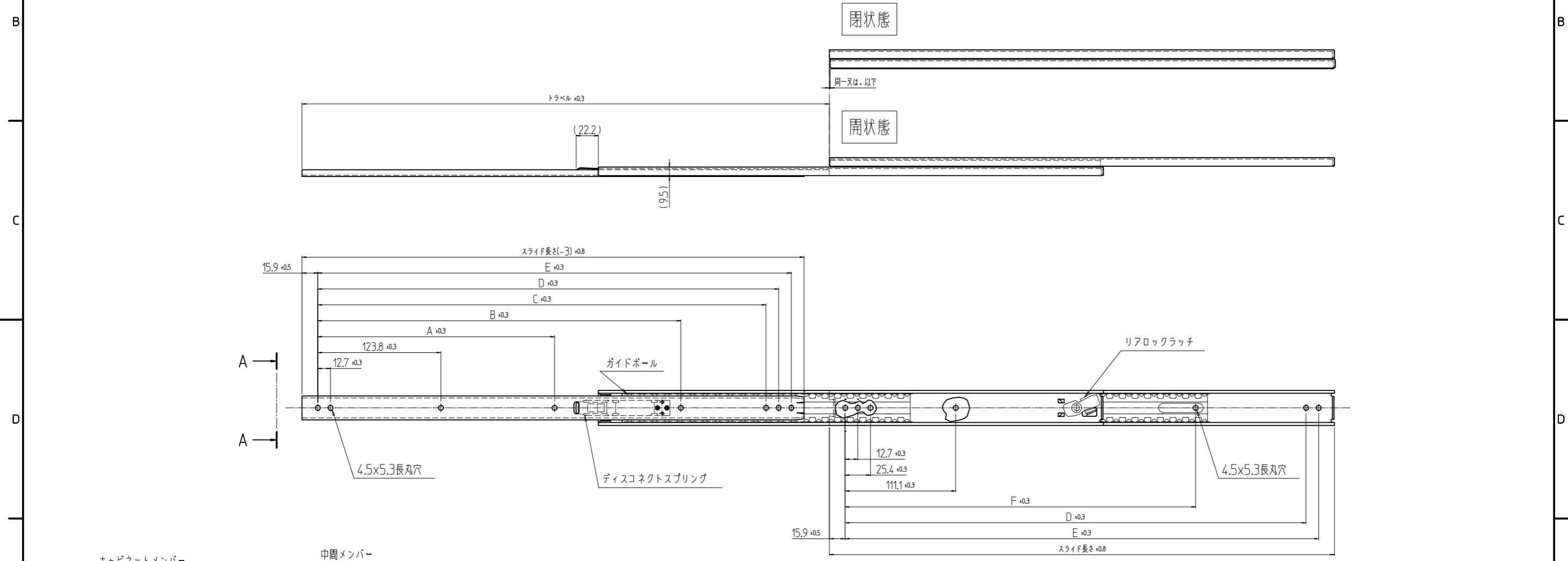


品番	スライド長さ mm	トラベル mm	定格荷重 N/ペア	A mm	B mm	C mm	D mm	E mm	F mm	自重 N/ペア
12	304.8	327	628				260.3	273.0		11.18
14	355.6	378	588			298.4	311.1	323.8		13.44
16	406.4	429	559			349.2	361.9	374.6	205.8	14.71
18	457.2	480	520	212.7		400.0	412.7	425.4	301.6	16.97
20	508.0	530	481	238.1	365.1	450.8	463.5	476.2	352.4	18.73
22	558.8	581	441	263.5	415.9	501.6	514.3	527.0	403.2	20.89
24	609.6	632	412	288.9	466.7	552.4	565.1	577.8	454.0	22.75
26	660.4	683	382	314.3	517.5	603.2	615.9	628.6	504.8	24.91

指示無き寸法公差		変更 REVISIONS			
穴公差	±0.15	回数 REV. MARK	日付 DATE	記事 CONTENTS	変更者 REVISED BY



- 1) 使用材料
 - ア) キャビネットメンバー・中間メンバー・ドロワーメンバーは、冷間圧延鋼板 SPCC
 - イ) ボールリテーナーは、電気亜鉛メッキ鋼板 SECC(クロムフリー)
 - ウ) スチールボールは、φ3/16"炭素鋼球
- 2) 表面処理
 - ア) キャビネットメンバー・中間メンバー・ドロワーメンバーは、電気亜鉛メッキ(三価クロム光沢クロメート処理)
- 3) 潤滑油
 - ア) グリスは、新日本石油エビノックAP
- 4) スライドの厚みは、スチールボールで支持された箇所での規定寸法
- 5) 取り付けネジは、M4バインドまたはトラス小ネジを使用
- 6) スライドは、左右共通
- 7) ディスコネクトスプリングは引出時ロックが掛かり、押し込み時またはドロワーメンバー取り外しは手動にて解除
- 10) C-305-**の「**」部は左上表中の品番を適用する
(EX,品番12の型式は、C-305-12)

単位 UNIT	mm	設計 DESIGNED	技術 08.12.19 辻村	検 CHECKED	技術 08.12.19 片岡	承認 APPROVED	技術 08.12.19 片岡	図名 TITLE	外觀寸法
尺度 SCALE	1:4	出 19.01.18						品名 NAME	スライドレール
SETSU 摂津金属工業株式会社								型式 MODEL	C-305-**
								図番 DRAWING No.	C-004011