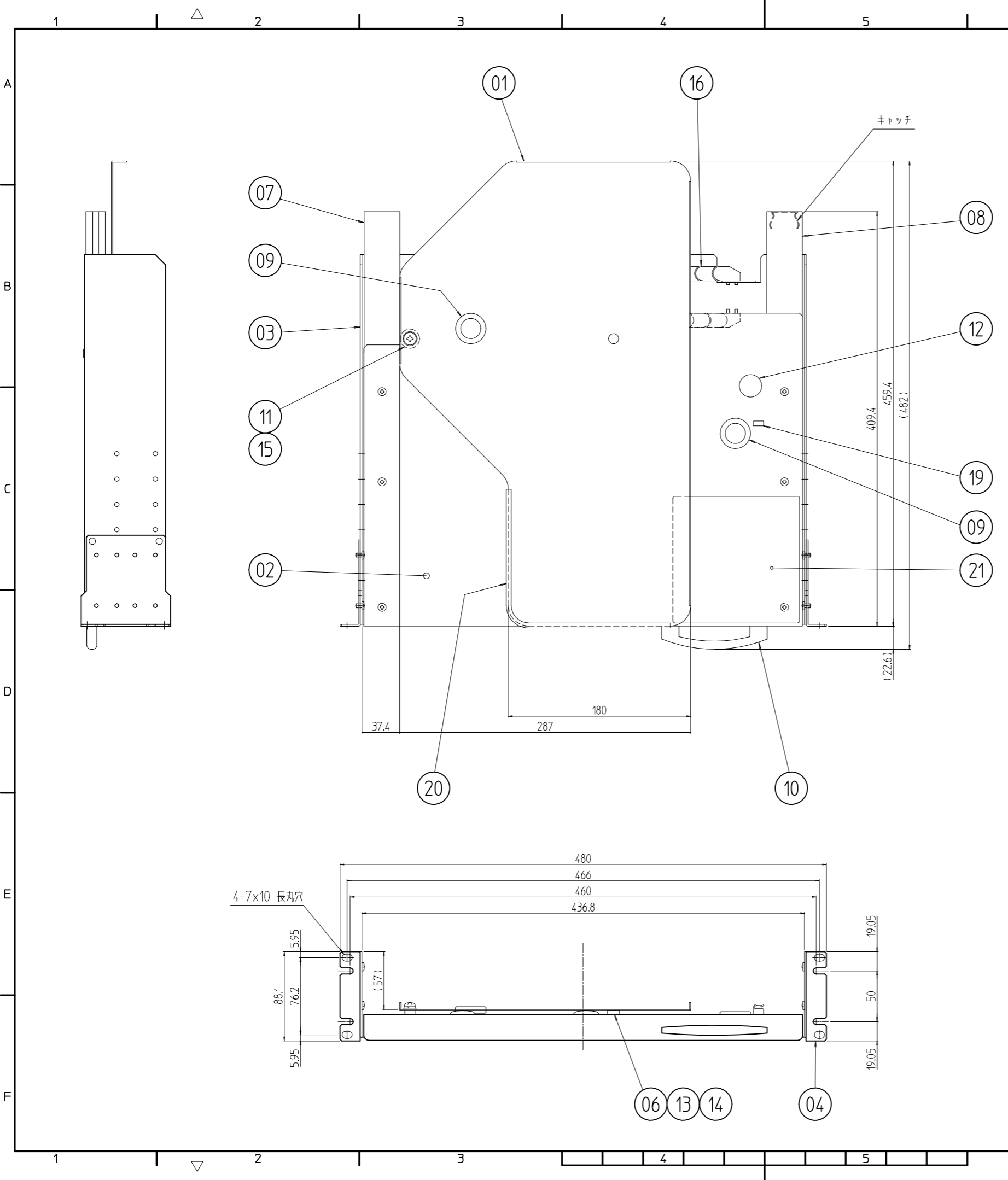


変更 REVISIONS			
回数 REV. MARK	日付 DATE	記事 CONTENTS	変更者 REVISED BY



塗装色 型式末尾「##」部 「WG」:「ホワイトグレイ」7.5Y7.4/0.8(25)粉体塗装
「N1」:「ブラック」N1.0(25)粉体塗装

1	21	マウスパッド	PET t0.3	「黒」印刷/接着剤(微粘着)塗布(別離紙付)
1	20	自在プッシュ	ポリエチレン	「##」部「WG」:「ナチュラル」「N1」:「ブラック」
1	19	ワイヤークリップ1-8	ナイロン6	「自然色」
				「黒」
1	16	ラケールベアリング+軸受け+フリクション	エンジニアリング・プラスチック	「黒」
1	15	NLローラー	ナイロン66(PA66)	ニッケルメッキ
1	14	M5ナイロンナット		
1	13	クリンチングスタッド	炭素鋼	塗装 上記参照
3	12	ファスナーキャップ	ポリエチレン	「ブラック」
1	11	黄銅スペーサー(六角)	快削黄銅(C3604BD)	ニッケルメッキ
1	10	U型取手(小)	亜鉛ダイキャスト	クロムメッキ
2	09	グロメットNG-79型	EPDM	「黒」
1	08	スライドレール(キャッチ付)	鋼板	Ep-Fe/Zn5/CM1A
1	07	スライドレール(キャッチ無し)	鋼板	Ep-Fe/Zn5/CM1A
1	06	ドア軸スペーサー	ジュラコン	「乳白色」
2	04	マウント金具	鋼板 t1.2	
1	03	本体	鋼板 t1.6	塗装 上記参照
1	02	引き出しテーブル	鋼板 t1.2	塗装 上記参照
1	01	キーボードテーブル	鋼板 t1.2	塗装 上記参照

数量 QUANTITY	No.	図番 DRAWING No.	部品名 PART NAME	材質 MATERIAL	仕上 FINISH

単位 UNIT mm
 設計 検 図 承認
DESIGNED CHECKED APPROVED
 図名 TITLE
外観寸法
品名 NAME 自転式キーボードテーブル
型式 MODEL RAKT-0845R##
SETTSU 摂津金属工業株式会社
図番 DRAWING No. **RAKT-011011**