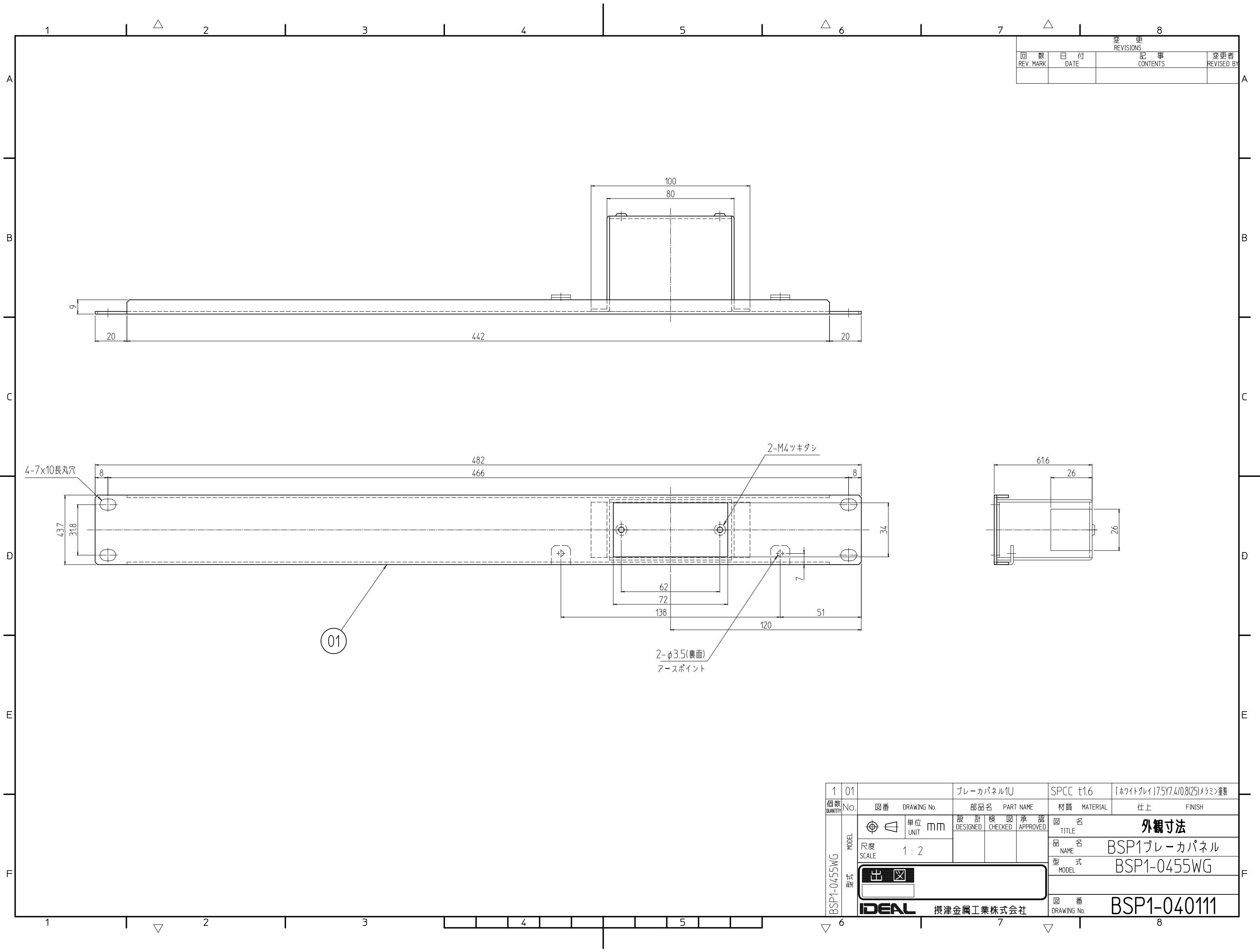


変更 REVISIONS			
回数 REV. MARK	日付 DATE	記事 CONTENTS	変更者 REVISED BY



1	01	プレ-カパネル1U	SPCC t1.6	[ホワイトグレイ]7.5Y7.4/0.8(25)メラミン塗装
個数 QUANTITY	No.	図番 DRAWING No.	部品名 PART NAME	材質 MATERIAL
		単位 mm	設計 検図 承認 DESIGNED CHECKED APPROVED	図名 TITLE
		尺度 SCALE		品名 NAME
		1:2		BSP1プレ-カパネル
				型式 MODEL
				BSP1-0455WG
				図番 DRAWING No.
				BSP1-040111

IDEAL 摂津金属工業株式会社