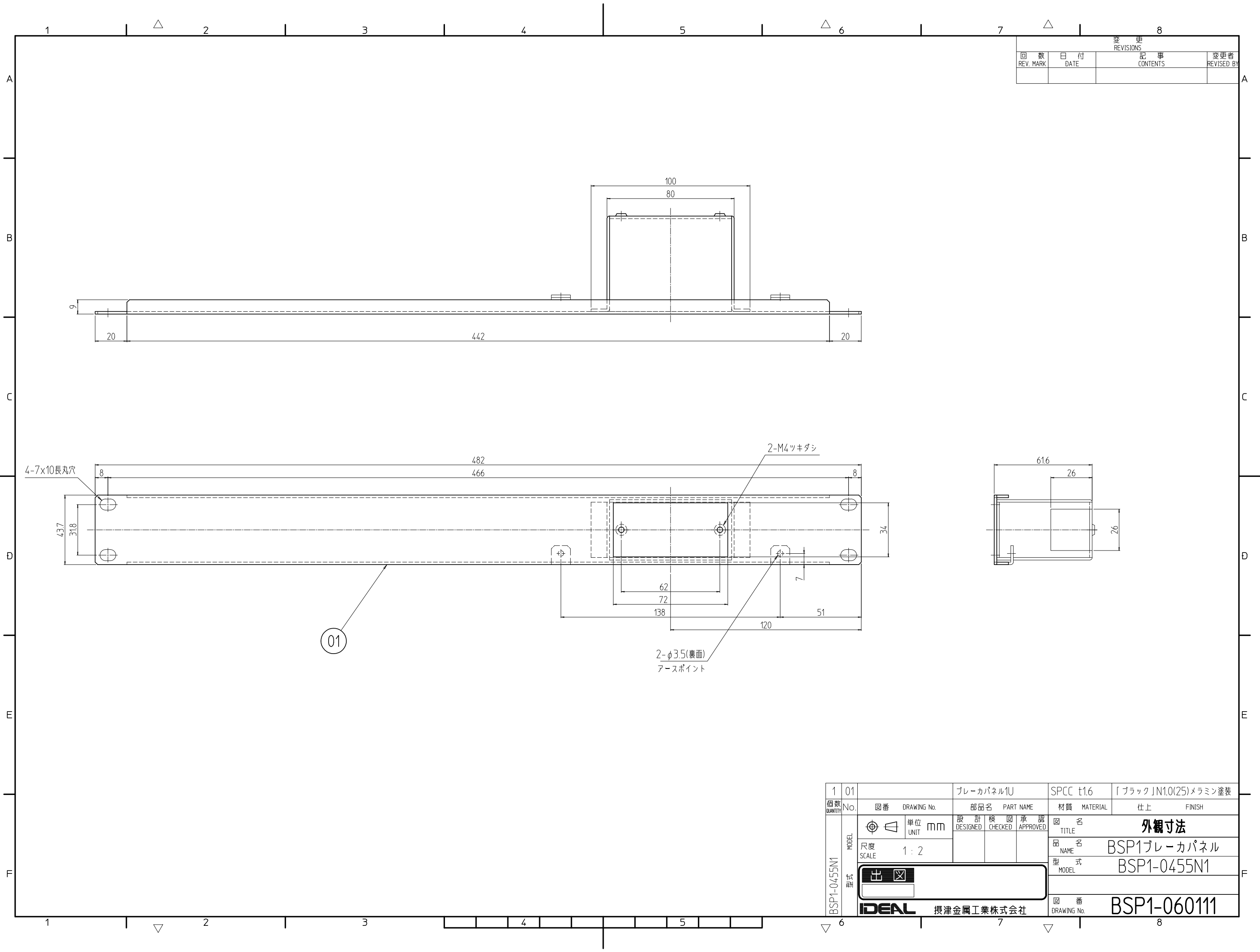


変更 REVISIONS			
回数 REV. MARK	日付 DATE	記事 CONTENTS	変更者 REVISED BY



1	01	プレ-カパネル1U	SPCC t1.6	「ブラック」N1.0(25)メラミン塗装
個数 QUANTITY	No.	図番 DRAWING No.	部品名 PART NAME	材質 MATERIAL
		単位 UNIT	設計 DESIGNED	検査 CHECKED
		mm	承認 APPROVED	図名 TITLE
		尺度 SCALE		品名 NAME
		1:2		BSP1プレ-カパネル
				型式 MODEL
				BSP1-0455N1
				図番 DRAWING No.
				BSP1-060111

IDEAL 摂津金属工業株式会社