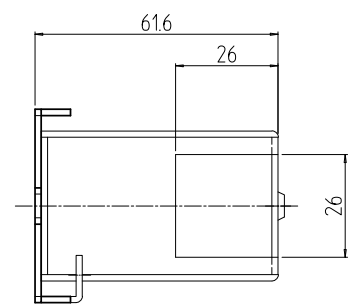
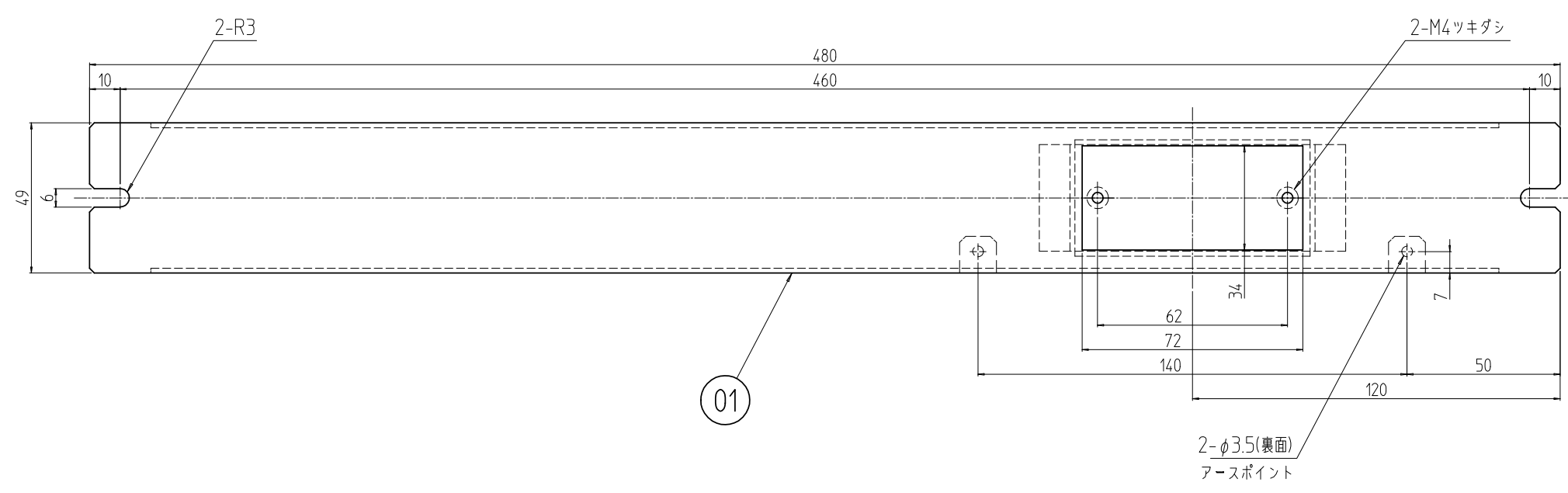
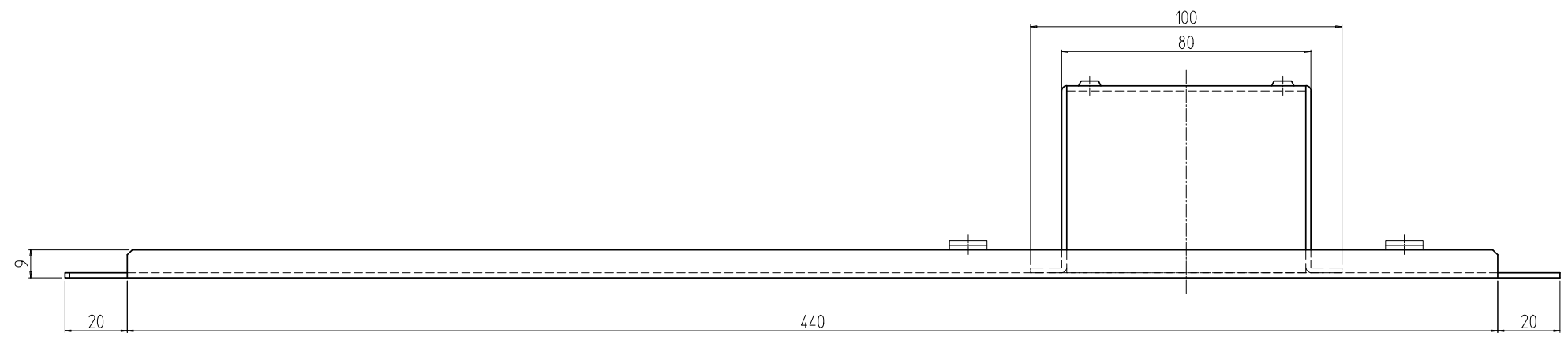


変更 REVISIONS			
回数 REV. MARK	日付 DATE	記事 CONTENTS	変更者 REVISED BY



01

1	01		プレートパネル1]	SPCC t1.6	[アイボリー-15Y7/1(25)メラミン塗装
個数 QUANTITY	No.	図番 DRAWING No.	部品名 PART NAME	材質 MATERIAL	仕上 FINISH
		単位 UNIT	設計 DESIGNED	検 CHECKED	承認 APPROVED
		尺度 SCALE	図名 TITLE		
			品名 NAME		
			型式 MODEL		
			図番 DRAWING No.		
			BSP1-0555Y		
			BSP1-010111		
			IDEAL 摂津金属工業株式会社		

