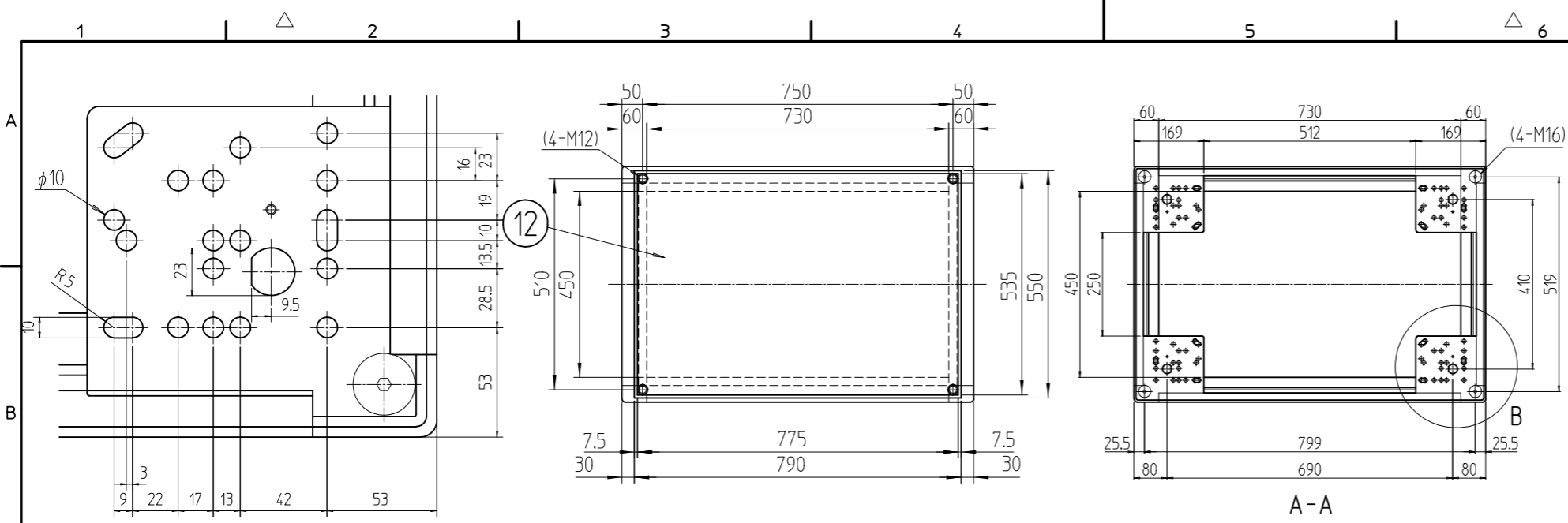
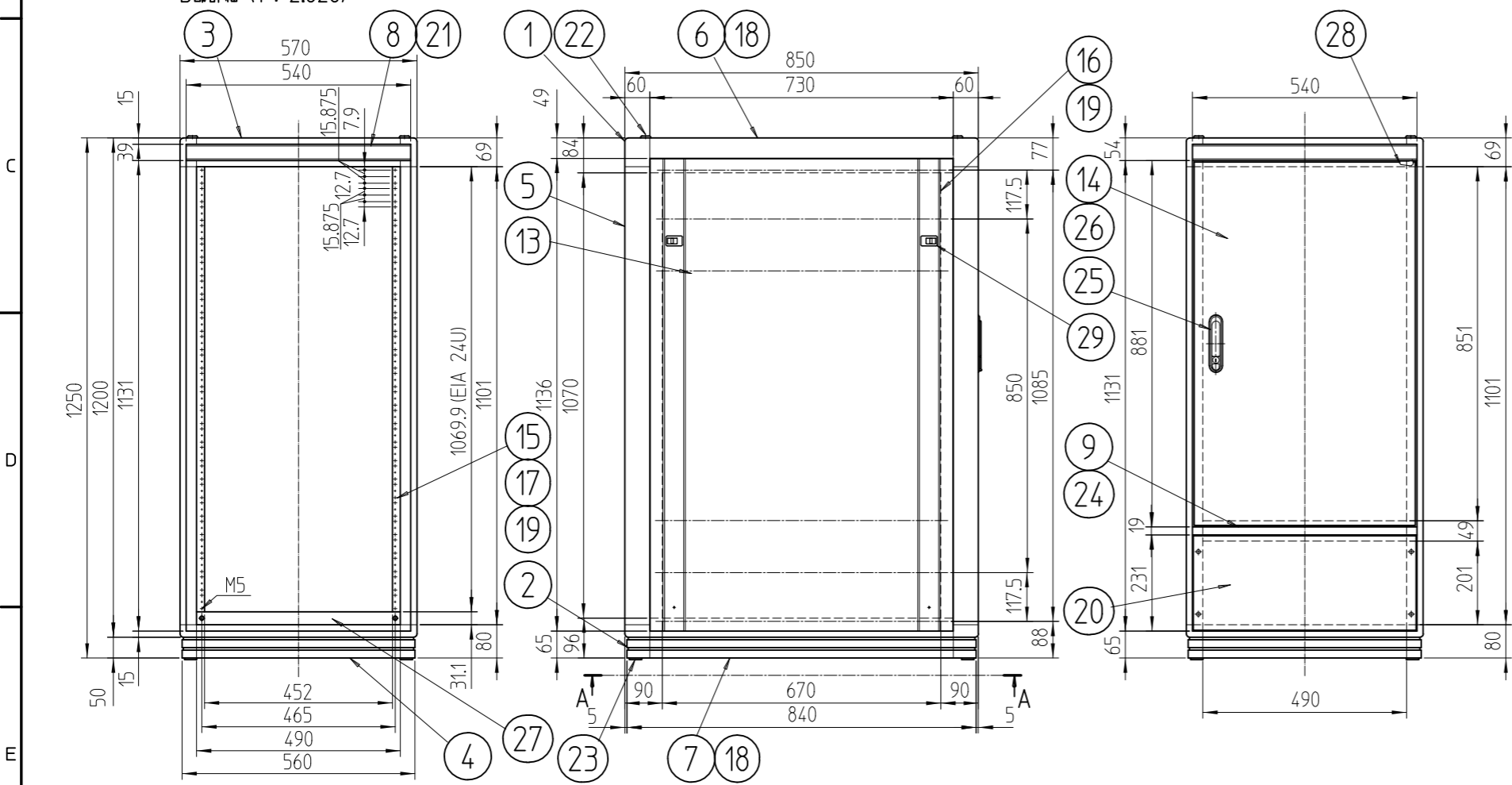


変更 REVISIONS			
回数 REV. MARK	日付 DATE	記事 CONTENTS	変更者 REVISED BY



B部詳細 (1 : 2.828)



数量 QUANTITY	図番 DRAWING No.	部品名 PART NAME	材質 MATERIAL	仕上 FINISH
4	29	ワンタッチパネルファスナ	ポリプロピレン	「ブラック」
1	28	ドア樹脂コーナー	バイオリカーポネート	「ブラック」
1	27	ブラックパネル1251	アルミ押出型材	B2アルマイト
1	26	ドア軸セット	Fe/ステンレス	メッキ処理/生地
1	25	フラッシュリフトハンドル	亜鉛ダイキャスト	サチライトクロームメッキ
1	24	センターフレームカバー-570	ABS	「ホワイトグレイ」
4	23	M16キャップ	ナイロン6	「ブラック」
4	22	M12化粧ボルト	丸鉄 phi25	メッキ処理
2	21	ネームプレート570	アルミ t1.5	「クリーム」
1	20	コネクタープレート200	アルミ t3.0	生地(片面ビニールコート)
6	19	スリムラインナット	アルミ押出型材	化成皮膜処理
4	18	サイドバーナット850	アルミ押出型材	化成皮膜処理
4	17	パネルマウントスペーサ13	アルミ押出型材	B2アルマイト
2	16	ガイドマウントフレーム1250	アルミ押出型材	B2アルマイト
2	15	パネルマウントフレーム1250	アルミ押出型材	B2アルマイト
1	14	リヤドア1250	鋼板 t0.8/t2.0	「ホワイトグレイ」メラミン塗装
2	13	側板12-8	鋼板 t0.8	
1	12	天板850	鋼板 t0.8	
1	9	センターフレーム570	アルミ押出型材	
2	8	ネームフレーム570	アルミ押出型材	「ホワイトグレイ」メラミン塗装
2	7	ボトムDフレーム850	A6005CS T5	
2	6	トップDフレーム850	A6005CS T5	
4	5	Hフレーム1250	A6005CS T5	
2	4	ボトムWフレーム570	A6005CS T5	「ホワイトグレイ」メラミン塗装
2	3	トップWフレーム570	A6005CS T5	
4	2	ボトムコーナー	アルミダイキャスト	
4	1	トップコーナー	アルミダイキャスト	

単位 UNIT	mm	設計 DESIGNED	検図 CHECKED	承認 APPROVED	図名 TITLE	外観寸法
尺度 SCALE	1 : 14.14	<input type="checkbox"/> 出 <input type="checkbox"/> 入			品名 NAME	FDCキャビネットラック
型式 MODEL	FDC-1251-850W	SETTSU 摂津金属工業株式会社			型式 MODEL	FDC-1251-850W
図番 DRAWING No.	FDC-041504	図番 DRAWING No.			図番 DRAWING No.	FDC-041504