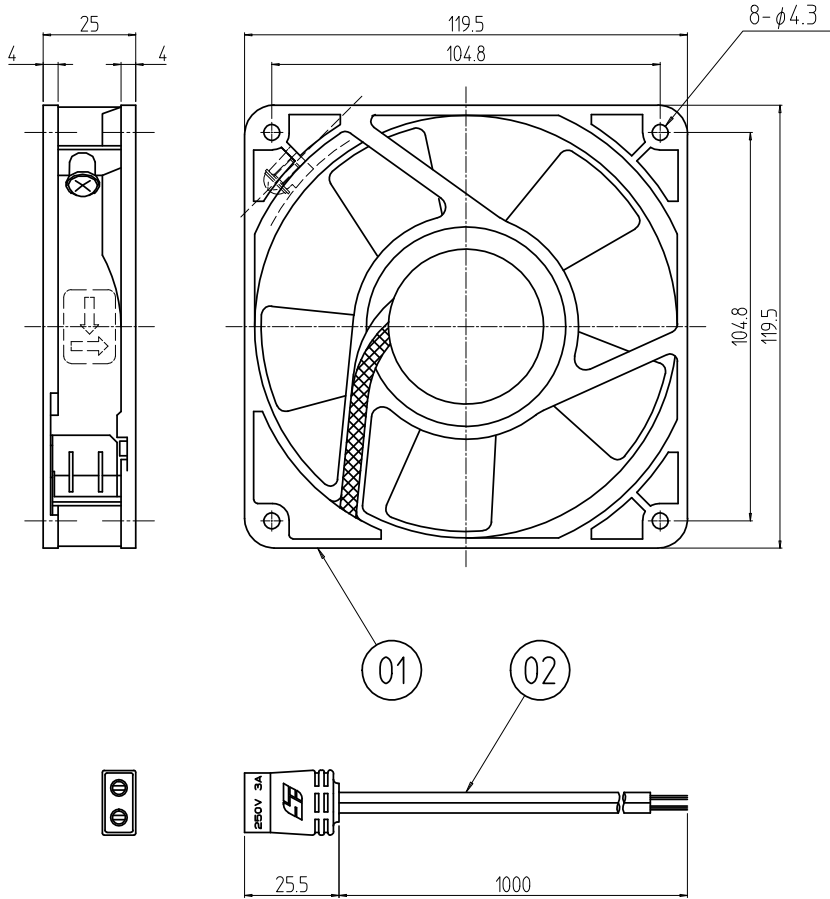


1 2 3 4

A
B
C
D
E
F

変更 REVISIONS			
回数 REV. MARK	日付 DATE	記事 CONTENTS	変更者 REVISED BY



1	02		ファンモーターコード			
1	01		ファンモーター			
個数 QUANTITY	No.	図番 DRAWING No.	部品名 PART NAME	材質 MATERIAL	仕上 FINISH	
RAFM-UP12B 型式		単位 UNIT	設計 DESIGNED	検図 CHECKED	承認 APPROVED	図名 TITLE
		mm				外觀寸法
		尺度 SCALE	1:2			品名 NAME
						RAFMファンモーター
						型式 MODEL
						RAFM-UP12B
						図番 DRAWING No.
						RAFM-760111

出

IDEAL 摂津金属工業株式会社

1 2 3 4 A4V-A