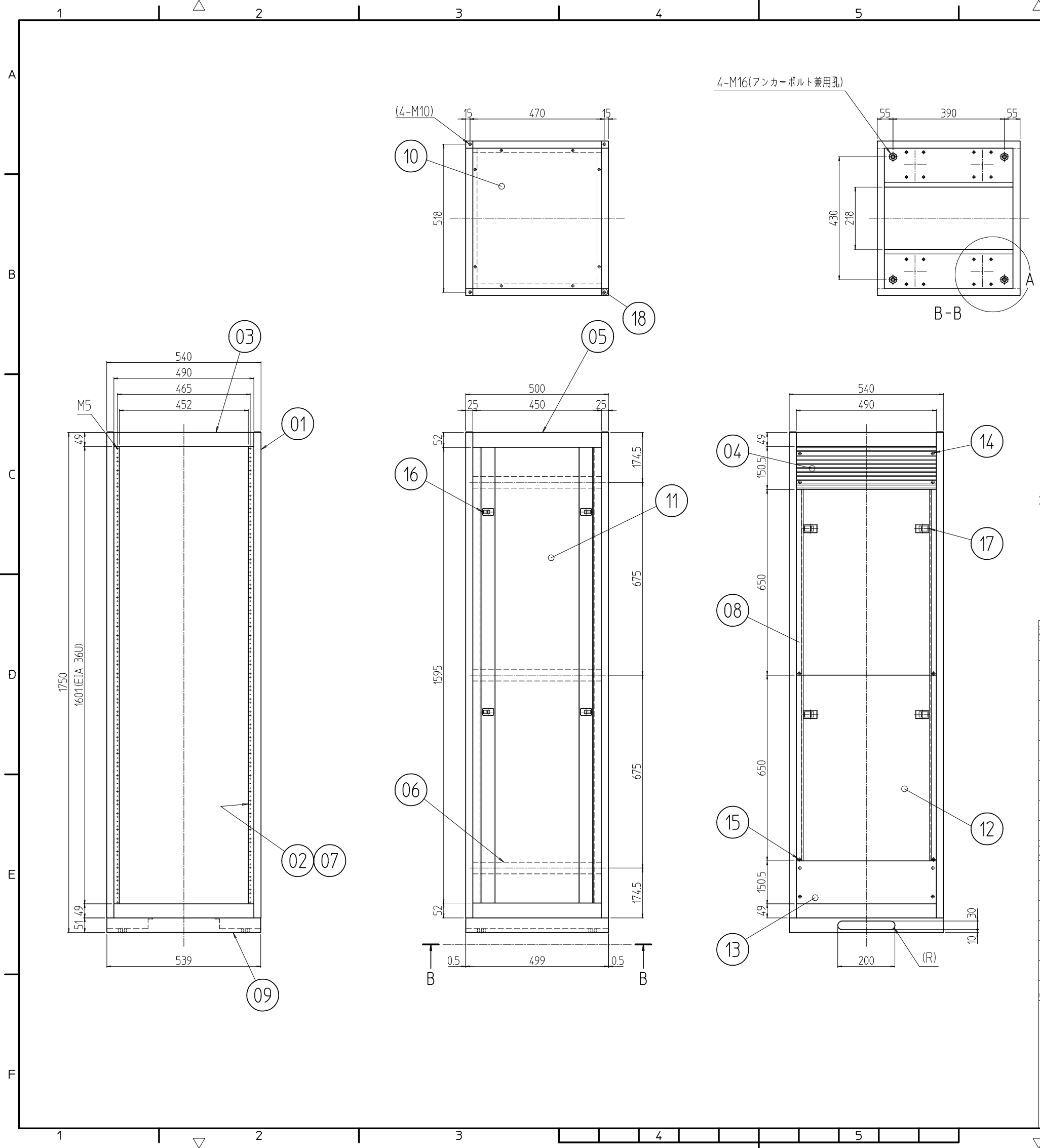


変更 REVISIONS			
回数 REV. MARK	日付 DATE	記事 CONTENTS	変更者 REVISED BY



A部詳細 (1 : 6)
4ヶ所

注1 型式の最後尾「##」は、塗装色を示す。
 WG:「ホワイトグレイ」J7.5Y7.4/0.8(25)メラミン塗装
 BB:「ヴィクトリアブルー」J4.0PB3.5/8.0(25)メラミン塗装
 GG:「ライトグレイッシュグリーン」J7.5BG7/1.5(45)メラミン塗装
 N7:「パールグレイ」JN7.5(25)メラミン塗装
 N1:「ブラック」JN1.0(25)メラミン塗装
 YY:「アイボリー」J5Y7/1(25)メラミン塗装

数量 QUANTITY	図番 DRAWING No.	部品名 PART NAME	材質 MATERIAL	仕上 FINISH
4	18	コーナーキャップ	POM	「グレイ」
4	17	平面スライドラッチ	PC-PET	「ブラック」
8	16	ワンタッチパネルファスナ	PP/POM SUS304WPB	「ブラック」
4	15	後板ホック	BsB φ10	Ep-Cu/Ni5b,Cr0.1r
8	14	パネルホルドネジ 27	BsB	Ep-Cu/Ni5b,Cr0.1r
1	13	コネクタープレート 150	A1050P t3.0	生地 (片面ビニールコート)
2	12	後板 570-1750	SPCC t0.8	注1
2	11	剛板 1750-530	SPCC t0.8	注1
1	10	天板 500	SPCC t1.6	「ブラック」JN1.0(25)メラミン塗装
1	09	ベース2-500	SPCC t2.0	「ブラック」JN1.0(25)メラミン塗装
2	08	リヤフレーム 1750	A6063SS T6	B2アルマイト
2	07	スリムラインナット	A6063S T5	
6	06	サイドフレーム(B) 500		
4	05	Dフレーム 500		
1	04	ベンチレーションパネル 150-490		A6063S T5
4	03	Wフレーム		
2	02	パネルマウントフレーム2-1750	A6063S T5	
4	01	Hフレーム 1780		

No.	図番 DRAWING No.	部品名 PART NAME	材質 MATERIAL	仕上 FINISH

単位 UNIT mm
 設計 検図 承認
 DESIGNED CHECKED APPROVED
 図名 TITLE 外観寸法
 品名 NAME RPCキャビネットラック
 型式 MODEL RPC-1751-50##
 図番 DRAWING No. RPNC-014111

IDEAL 摂津金属工業株式会社