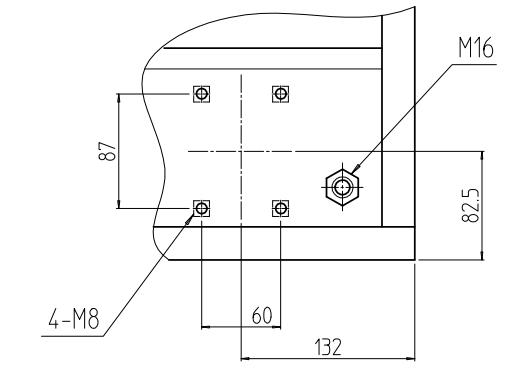


変更 REVISIONS			
回数 REV. MARK	日付 DATE	記事 CONTENTS	変更者 REVISED BY



A部詳細 (1 : 6)  
4ヶ所

注1 型式の最後尾「##」は、塗装色を示す。  
 WG: 「ホワイトグレイ」7.5Y7.4/0.8(25)メラミン塗装  
 BB: 「ヴィクトリアブルー」4.0PB3.5/8.0(25)メラミン塗装  
 GG: 「ライトグレイッシュグリーン」7.5BG7/1.5(45)メラミン塗装  
 N7: 「パールグレイ」N7.5(25)メラミン塗装  
 N1: 「ブラック」N1.0(25)メラミン塗装  
 YY: 「アイボリー」5Y7/1(25)メラミン塗装

個数 QUANTITY	No.	図番 DRAWING No.	部品名 PART NAME	材質 MATERIAL	仕上 FINISH
1	19		プランクパネル1251	A6063S T5	B2アルマイト
1	18		コーナーキャップ	POM	「グレイ」
2	17		平面スライドラッチ	PC-PET	「ブラック」
4	16		ワンタッチパネルファスナ	PP/POM SUS304WPB	
2	15		後板ホック	BsB φ10	Ep-Cu/Ni5b,Cr0.1r
8	14		パネルホルドネジ 27	BsB	
1	13		コネクタプレート 150	A1050P t3.0	生地 (片面ビニールコート)
1	12		後板 570-1250	SPCC t0.8	注1
2	11		剛板 1250-530	SPCC t2.0	
1	10		天板 500	SPCC t1.6	「ブラック」N1.0(25)メラミン塗装
1	09		ベース2-500	SPCC t2.0	
2	08		リヤフレーム 1250	A6063SS T6	
2	07		スリムラインナット		
4	06		サイドフレーム(B) 500		
4	05		Dフレーム 500		
1	04		ベンチレーションパネル 150-490	A6063S T5	B2アルマイト
4	03		Wフレーム		
2	02		パネルマウントフレーム2-1250		
4	01		Hフレーム 1280		

図名 TITLE	品名 NAME	型式 MODEL	図番 DRAWING No.
外観寸法	RPCキャビネットラック	RPC-1251-50##	RPNC-012111

出 図  
**IDEAL** 摂津金属工業株式会社

