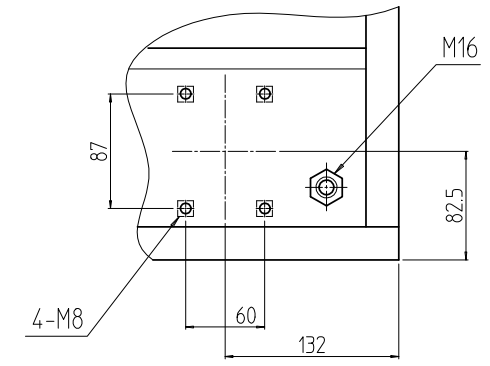
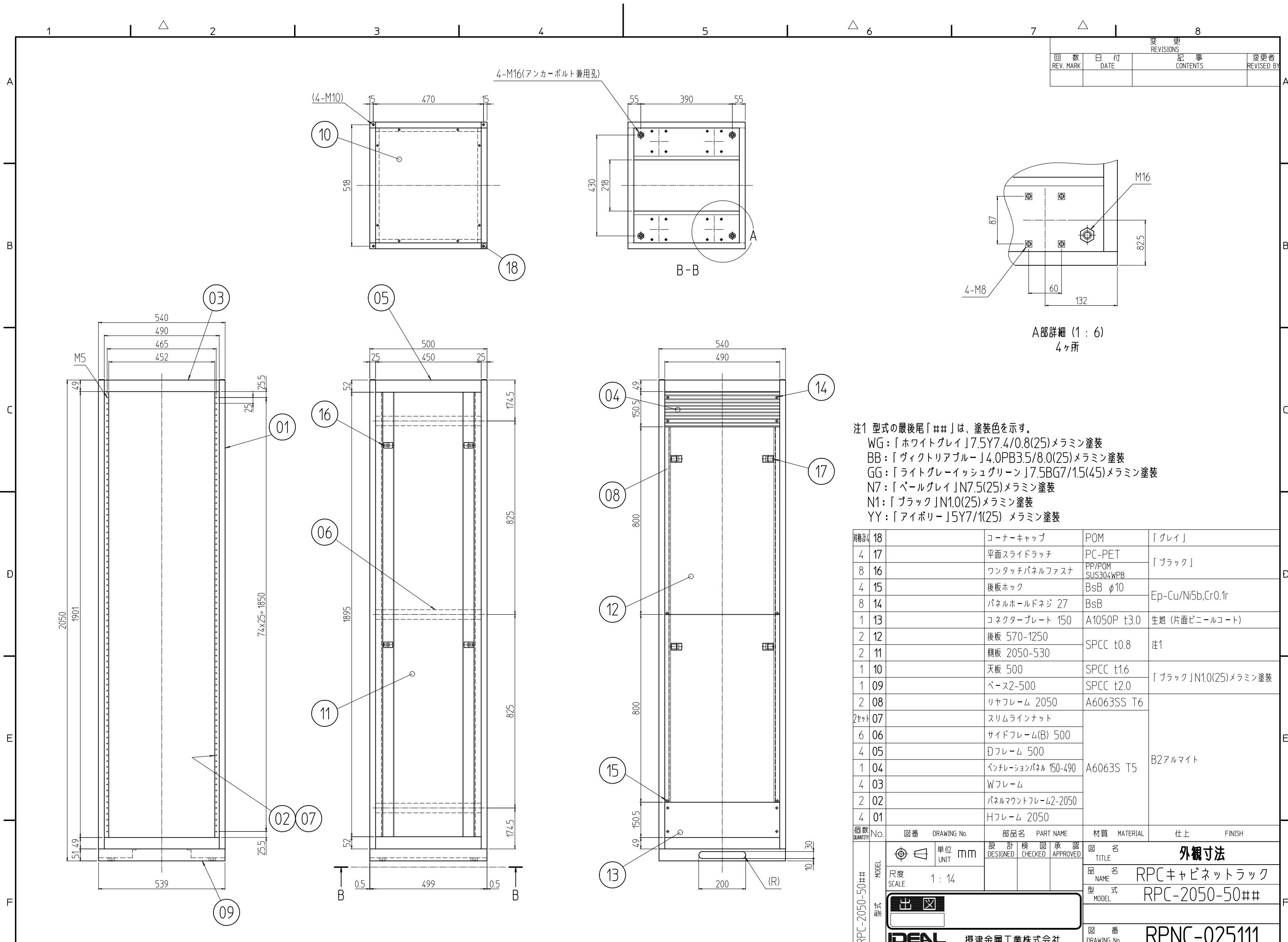


変更 REVISIONS			
回数 REV. MARK	日付 DATE	記事 CONTENTS	変更者 REVISED BY



A部詳細 (1 : 6)
4ヶ所

注1 型式の最後尾「##」は、塗装色を示す。
 WG: 「ホワイトグレイ」J7.5Y7.4/0.8(25)メラミン塗装
 BB: 「ヴィクトリアブルー」J4.0PB3.5/8.0(25)メラミン塗装
 GG: 「ライトグレイッシュグリーン」J7.5BG7/1.5(45)メラミン塗装
 N7: 「パールグレイ」JN7.5(25)メラミン塗装
 N1: 「ブラック」JN1.0(25)メラミン塗装
 YY: 「アイボリー」J5Y7/1(25)メラミン塗装

数量 QUANTITY	図番 DRAWING No.	部品名 PART NAME	材質 MATERIAL	仕上 FINISH	
4	18	コーナーキャップ	POM	「グレイ」	
4	17	平面スライドラッチ	PC-PET	「ブラック」	
8	16	ワンタッチパネルファスナ	PP/POM SUS304WPB		
4	15	後板ホック	BsB φ10	Ep-Cu/Ni5b,Cr0.1r	
8	14	パネルホルドネジ 27	BsB		
1	13	コネクタプレート 150	A1050P t3.0	生地 (片面ビニールコート)	
2	12	後板 570-1250	SPCC t0.8	注1	
2	11	剛板 2050-530	SPCC t2.0		
1	10	天板 500	SPCC t1.6	「ブラック」JN1.0(25)メラミン塗装	
1	09	ベース2-500	SPCC t2.0		
2	08	リヤフレーム 2050	A6063SS T6		
2	07	スリムラインネット			
6	06	サイドフレーム(B) 500			
4	05	Dフレーム 500			
1	04	ベンチレーションパネル 150-490	A6063S T5	B2アルマイト	
4	03	Wフレーム			
2	02	パネルマウントフレーム2-2050			
4	01	Hフレーム 2050			
No.		図番 DRAWING No.	部品名 PART NAME	材質 MATERIAL	仕上 FINISH
単位 UNIT		mm	DESIGNED	CHECKED	APPROVED
尺度 SCALE		1 : 14	図名 TITLE		
型式 MODEL		外観寸法			
品名 NAME		RPCキャビネットラック			
型式 MODEL		RPC-2050-50##			
図番 DRAWING No.		RPNC-025111			

