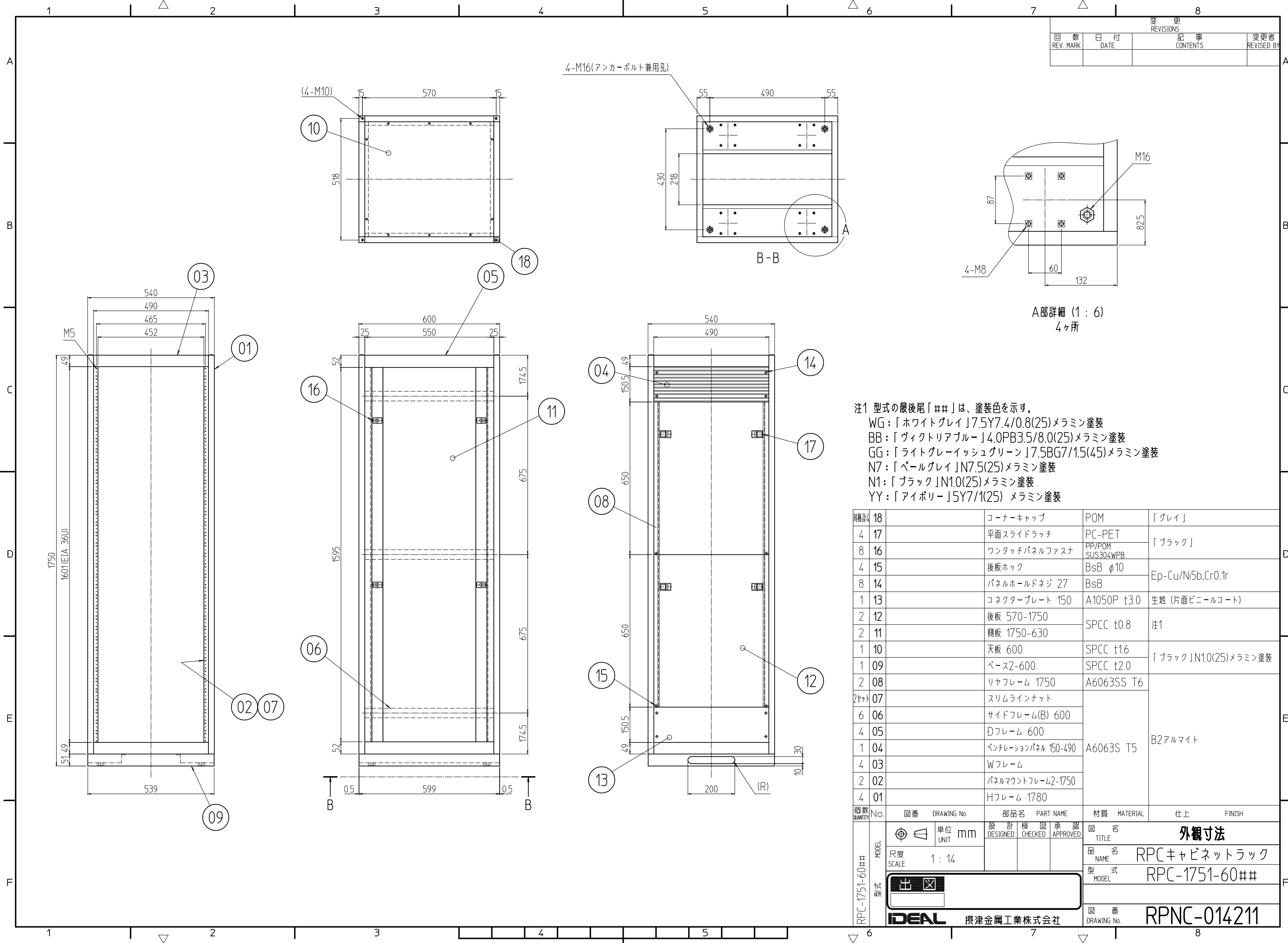


変更 REVISIONS			
回数 REV. MARK	日付 DATE	記事 CONTENTS	変更者 REVISED BY



注1 型式の最後尾「##」は、塗装色を示す。
 WG: 「ホワイトグレイ」J7.5Y7.4/0.8(25)メラミン塗装
 BB: 「ヴィクトリアブルー」J4.0PB3.5/8.0(25)メラミン塗装
 GG: 「ライトグレイッシュグリーン」J7.5BG7/1.5(45)メラミン塗装
 N7: 「パールグレイ」JN7.5(25)メラミン塗装
 N1: 「ブラック」JN1.0(25)メラミン塗装
 YY: 「アイボリー」J5Y7/1(25)メラミン塗装

数量	部品番号	部品名	材質	仕上
4	18	コーナーキャップ	POM	「グレイ」
4	17	平面スライドラッチ	PC-PET	「ブラック」
8	16	ワンタッチパネルファスナ	PP/POM SUS304WPB	「ブラック」
4	15	後板ホック	BsB φ10	Ep-Cu/Ni5b,Cr0.1r
8	14	パネルホルドネジ 27	BsB	Ep-Cu/Ni5b,Cr0.1r
1	13	コネクタプレート 150	A1050P t3.0	生地 (片面ビニールコート)
2	12	後板 570-1750	SPCC t0.8	注1
2	11	剛板 1750-630	SPCC t0.8	注1
1	10	天板 600	SPCC t1.6	「ブラック」JN1.0(25)メラミン塗装
1	09	ベース2-600	SPCC t2.0	「ブラック」JN1.0(25)メラミン塗装
2	08	リヤフレーム 1750	A6063SS T6	B2アルマイト
2	07	スリムラインナット	A6063S T5	
6	06	サイドフレーム(B) 600		
4	05	Dフレーム 600		
1	04	ベンチレーションパネル 150-490		A6063S T5
4	03	Wフレーム		
2	02	パネルマウントフレーム2-1750	A6063S T5	
4	01	Hフレーム 1780		

数量	図番	DRAWING No.	部品名	PART NAME	材質	MATERIAL	仕上	FINISH
1	01							

図名: 外観寸法
 品名: RPCキャビネットラック
 型式: RPC-1751-60##
 図番: RPNC-014211
 社名: IDEAL 摂津金属工業株式会社